


3000 kg


Dubbele, korte schaarhefbrug

Montage op de werkvloer | Artnr.: TW S3-19
400 V

NIEUW: ANTI LIFT UP-knop = direct daal functie


Product omschrijving

De sterke 3.0 ton dubbele, korte, extra lage schaarhefbrug voor montage op de werkvloer. De ultra vlakke heftafels zijn ook zeker geschikt voor sportwagens met zeer lage spoilers. De dubbele hydraulische cilinders per heftafel maken krachtig 3.0 ton heffen mogelijk met het tip-lever-hefsysteem.

Eigenschappen

- Top kwaliteit hefbrug voorzien van CE-certificaat
- Geproduceerd naar ISO 9001 normering
- CE-Stop en signaal toon tijdens het dalen
- Hydraulische cilinders per heftafel
- Autom. Sicherheitsver- en ontgrendelen
- Geen verbinding tussen beide heftafels
- Tip-lever-systeem voor krachtig heffen
- Kwalitatief hoogwaardige en solide constructie
- Voetbeveiliging door Stop signaal
- Noodventiel laten dalen bij stroomuitval
- **NIEUW: ANTI LIFT UP-knop** voor het nauwkeurig neerlaten van de hefbrug. Deze knop heft tijdelijk de/het automati(sch)e(k) (tijdsrelais) van de lift op.

Leveringen inclusief

- Lift incl. Controller | Wagen opneem-rubber blokken
- Zware montage ankers (8 Stuks)
- Gebruiksaanwijzing en onderhouds instructie
- Testboek | CE certificaat
- **Online montage video** | **Online product video**

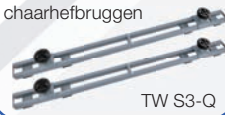
optioneel verkrijgbaar:

Uitbreiding voor schaarhefbruggen



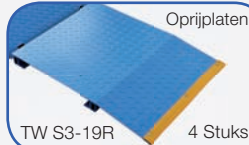
TW S3-V

Dwarsbalken voor schaarhefbruggen



TW S3-Q

Oprijplaten



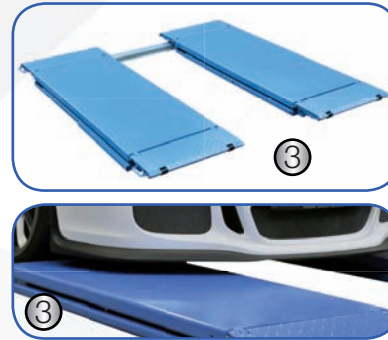
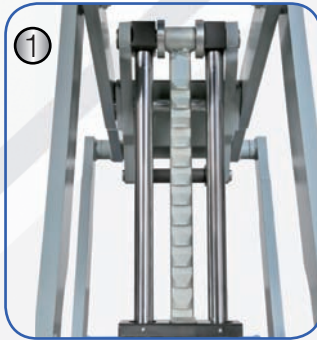
TW S3-19R

4 Stuks


Product-video!

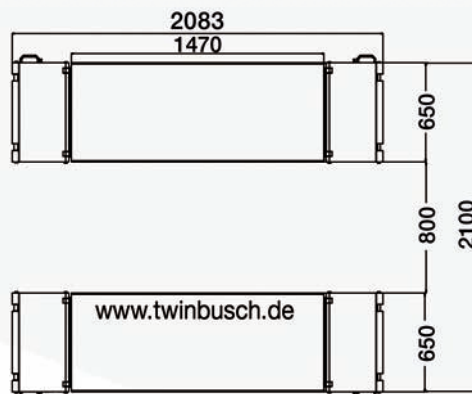
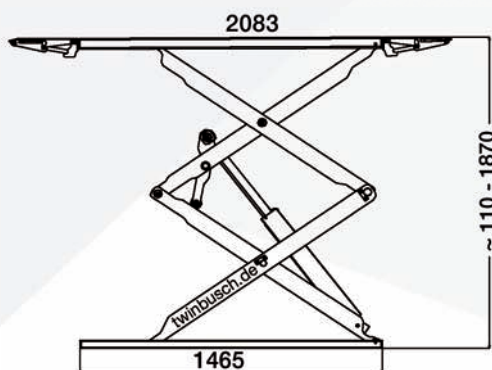
Opbouw-video!


Details



- (1) Automatische ontgrendeling van de veiligheidssloten (2) Tuimelarmsysteem voor krachtig heffen (3) Ultravlakke constructie (4) Eenvoudige en overzichtelijke bedieningsunit

Afmetingen en technische gegevens



Tech. Gegevens: TW S3-19

Hef capaciteit CE	3000 kg
Maximale hefhoogte	1870 mm + rubber blokken
Laagste hefhoogte	110 mm
Heffen, dalen ca.	45/30 sec.
Krachtstroom	400 V
Motorvermogen	2,2 kW
Zekering	16 A
Gewicht	960 kg