



# Wiel balancer

Artnr.: TW F-95

10"-24"  
230 V



## Product omschrijving

**Automatische balanceermachines. Voor professioneel werken.** Uitgerust met TFT-kleurenbeeldscherm en 2 elektr. meetarmen voor velgenafstand, velgenbreedte, velgdiameter en autom. detectie van balanceringsprogramma's (normaal en Alu-S). Nieuw: De TW-F 95 heeft een laserpositie systeem voor nauwkeurige aanbrenging van plakgewichten op de 6 uur positie (12 uur positie ook mogelijk zonder laser). Bovendien zorgt een LED licht voor betere zichtbaarheid. De TW-F 95 heeft een 40 mm as en een verlengde wielbevestiging voor een betere balancering van brede banden, bijv. Porsche, SUV, etc. Verder heeft het een voetrem voor het bevestigen van de as tijdens het uitbalanceren. Help-functies worden weergegeven op de monitor.

## Eigenschappen

- Top kwaliteit hefbrug voorzien van CE-certificaat
- Geproduceerd naar ISO 9001 normering
- **NIEUW: laserpositie systeem | LED licht voor betere zichtbaarheid**
- Splitprogramma voor exacte plaatsing van gewichten achter de spaken
- Meetarm voor het autom. bepalen van de randbreedte
- Voetrem voor het fixeren van de as tijdens het uitbalanceren of wielklemmen | Statisch en dynamisch balancerprogramma's
- Elektronische meetarm (data) | Grote TFT-kleurenmonitor
- Schachtdiameter 40 mm voor een nauwkeurige uitbalancering
- Wielopname 255 mm voor betere balancering van brede banden
- Automatische meting met wiel-positie stop | Alle balancerprogramma aanwezig, normaal / dynamisch / statisch / Alu1, Alu2, Alu3 / motorfiets
- Geïntegreerd automatisch kalibratie en diagnose programma
- Menutalen: Duits, Engels, Frans, Spaans, Portugees, Nederlands, Italiaans, Pools, Zweeds en Hongaars
- **Optioneel:** motorfiets adapter, gatenflens voor franse velgen of blinde velgen

## Leveringen inclusief

- Balanceermachine compleet TW F-95, Centeer conen (4 items),
- Velgmeter, gewichttang, Snelspanmoer met aandruktrommel
- Kalibratie gewicht, Gebruiksaanwijzing en onderhouds instructies
- CE-certificaat | [Online montage video](#) | [Online product video](#)



Nieuw:  
Voetrem



255 mm  
Extra lange uitvoering!  
Ø 40 mm

Zie a.u.b ook onze technische hulp - keuze tabel (op pagina 52) voor de aanschaf van uw balanceermachine(s)!



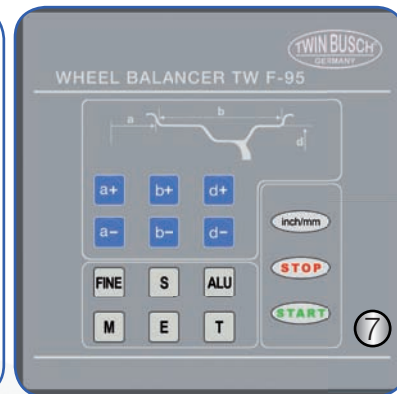
Product-  
video!



Opbouw-  
video!

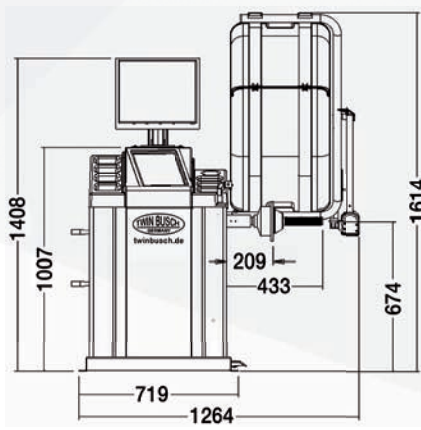
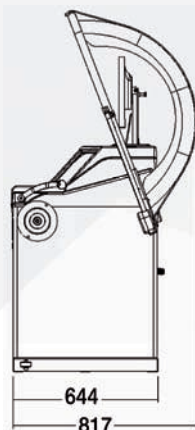


## Details



(1) Nauwkeurige positiebepaling van alle gewichten middels een elektronische meet arm (2) Laser positioneringssysteem (3) Meetarm voor het autom. bepalen van de randbreedte (4) Snelspanmoer Ø = 40 mm (5) LED-Licht (6) Grote en heldere TFT-kleurenmonitor (7) Gemakkelijke en snelle ingave op toetsenbord

## Afmetingen | Technische gegevens | Toebehooroverzicht



Omvangrijke toebehoren

### Tech. gegevens: TW F-95

Wiel diameter bereik	1,5" - 20"
Wiel breedte bereik	10" - 24"
Maximum wielgewicht	65 kg
Velg middengat afmeting	40-135 mm
Balancerer nauwkeurigheid	+/- 1 g
Balancertijd	4-7 sec.
Motor vermogen	230 V~
Geluidsniveau	< 70 dB
Gewicht (ca.)	130 kg