



**PROFESSIONELE SCHAARHEFTAFEL**

**TWSH12-18**

(Hef capaciteit: 1200 kg)

# **TWSH12-18**

## **INSTALLATIE-, BEDIENINGS- EN ONDERHOUDSHANDLEIDING**



*Lees deze gebruiksaanwijzing altijd zorgvuldig  
door voordat u de schaarheftafel gebruikt!  
Volg de instructies zorgvuldig op.*

## Inhoudsopgave

<b>1. Algemeen.....</b>	<b>1</b>
<b>2. Identificatie van de gebruiksaanwijzing.....</b>	<b>2</b>
<b>3. Technische gegevens .....</b>	<b>2</b>
<b>4. Wijziging van het product .....</b>	<b>2</b>
<b>5. Informatie over veiligheid.....</b>	<b>2</b>
5.1 Veiligheidsinstructies.....	3
5.2 Waarschuwingen en symbolen.....	4
<b>6. Conformiteit met het product.....</b>	<b>5</b>
<b>7. Technische specificatie .....</b>	<b>5</b>
7.1 Beschrijving van de machine .....	5
<b>8. Montage van het hefplatform.....</b>	<b>6</b>
8.1 Voor installatie .....	6
8.2 Bodemgesteldheid.....	6
8.3 Montagehandleiding.....	7
8.4 Controlepunten volgens de structuur .....	10
<b>9. Inbedrijfstelling.....</b>	<b>11</b>
9.1 Veiligheidsmaatregelen.....	11
9.2 Beschrijving van de bedieningseenheid.....	11
9.3 Stroomdiagram voor hef- en dalproces.....	12
9.4 Bedieningsinstructies.....	12
<b>10. Problemen oplossen.....</b>	<b>14</b>
<b>11. Onderhoud .....</b>	<b>15</b>
<b>12. Gedrag bij storingen .....</b>	<b>16</b>
<b>13. Bijlage.....</b>	<b>17</b>
13.1 Afmetingen van de schaarhefbrug .....	17
13.2 Vereisten voor de fundering en het werkgebied.....	18
13.3 Hydraulisch systeem.....	19
13.4 Schakelschema's.....	20
13.5 Exploded views en onderdelenlijst.....	27
13.6 Optionele adapters.....	31

**Verdere bijlage:**

- EU-conformiteitsverklaring

**Belangrijke informatie:**

**OPBOUW**



U kunt de montagevideo voor deze lift vinden op YouTube: <https://youtu.be/oFKhd5MqqEY> of scan de QR-code.





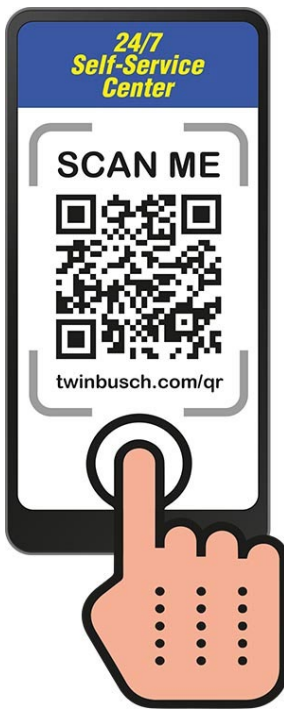
## TIPS & TRICKS



In het gedeelte "Tips & Tricks" laten we u in eenvoudige video's oplossingen zien, om uw TWIN BUSCH® producten nog efficiënter te laten werken. Onze technische specialist zal u de exacte stappen uitleggen.

[https://www.twinbusch.nl/Tips-Tricks: :74.html](https://www.twinbusch.nl/Tips-Tricks:_:74.html)

## 24/7 Servicecentrum:



Ons **24/7 Self-Service Centre** is een mobiele website voor zelfdiagnose van problemen met uw Twin Busch lift, bandenwisselaar of balancer. Hier bieden wij u een uitgebreide collectie video's over een breed scala aan onderwerpen die relevant zijn voor uw Twin Busch product, van fijnafstelling tot onderhoud en vervanging van onderdelen.

Het **24/7 Self-Service Centre** is een veelzijdig hulpmiddel waarmee u leert hoe u uw Twin Busch lift, bandenwisselaar of balancer zelf kunt onderhouden en repareren.

Om de pagina op uw mobiele apparaat te openen, gaat u naar [twinbusch.com/qr](https://www.twinbusch.com/qr) of scant u de QR-code hiernaast.

Voor Twin Busch liften die vanaf medio 2020 geleverd worden, vindt u de QR-code ook op een sticker op het bedieningskastje.



## 1. Algemeen

**Professionele schaarhefbrug** 1200 kg, met 230 V elektrohydraulische aandrijving en 2-voudige hefsnelheid, afstandsbediening met kabel, inclinatieplatform met verlenging, geschikt voor dagelijks professioneel werkplaatsgebruik. (8 adapterplaten en 8 pick-ups zijn optioneel verkrijgbaar). De professionele schaarhefbrug kan net zo gemakkelijk verplaatst worden als een pallettruck.

Perfect voor het demonteren en monteren van voertuigonderdelen zoals assen, motoren, versnellingsbakken en voertuigaccu's.

Het hefplatform kan ca. 40 mm zijwaarts worden verplaatst en vergrendeld voor eenvoudige positionering. Het verstelbare montagevlak van het hefplatform is uitgerust met 136 schroefgaten (M10), die uiterst flexibel gebruikt kunnen worden in combinatie met de optioneel verkrijgbare 8 adapterplaten en 8 houders voor de respectieve positionering.

De schaarhefbrug is uitgerust met een bestuurbare hefdissel en twee zware zwenkwielen, waardoor hij zeer mobiel en wendbaar is. Extra 2-voudig verstelbare en afneembare duwbeugel.

### Speciale kenmerken van het product:

- **1A verwerkingskwaliteit met CE-certificaat voor UVV-goedkeuring**
- Productie volgens **ISO 9001**
- 230 V met elektrohydraulische aandrijving
- Afneembare bedrade afstandsbediening
- 230 V afneembaar netsnoer
- Hellingsplatform met dubbele fijnafstelling en uniball-lagering
- Platformafmetingen Breedte: 800 mm Lengte: 1740 mm tot 2170 mm
- Hefplatform kan 40 mm zijwaarts worden verplaatst en vergrendeld
- De hellingshoek van het hefplatform kan ook in de lengterichting worden aangepast
- 2-voudige hefsnelheid
- 2-voudig verstelbare en afneembare duwbeugel
- Automatische veiligheidsvergrendeling en -ontgrendeling
- Nooddaalfunctie bij stroomuitval
- Bestuurbare hefdissel met twee zwaar uitgevoerde zwenkwielen incl. voetbescherming
- Hoogwaardige constructie van speciaal gewalst profiel
- 1 hydraulische cilinder voor krachtig heffen en dalen
- Hoogwaardige poedercoating
- Waarschuwingstoon bij dalen
- Hoogte-eindschakelaar

## 2. Identificatie van de gebruiksaanwijzing

### Gebruiksaanwijzing TWSH12-18

de Twin Busch GmbH,  
Ampèrestraße 1,  
D-64625 Bensheim

Twin Busch Nederland B.V.  
7471EW Goor  
Wheeweg 26

Telefoon: +49 6251-70585-0  
Telefax: +49 6251-70585-29  
Internet: www.twinbusch.de  
E-mail: info@twinbusch.de

Telefoon: +31 (0) 548 61 44 11  
Internet: www.twinbusch.nl  
Email: info@twinbusch.nl

Status: -01, 10.03.25

Bestand: TWSH12-18\_Handmatige\_schaarheftafel\_nl\_00\_20250310.pdf

## 3. Technische gegevens

Hef capaciteit CE	1.200 kg
Maximale hefhoogte	1800 mm / OD max. 2100 mm
Tiltijd	1 fase: 45 sec. / 2e fase 170 sec.
Krachtstroom	230 V
Motorvermogen	1,5 kW
Zekering	16 A (C/sluggish)
Gewicht	767 kg
Totale breedte	900 mm
Totale lengte	2354 mm

## 4. Wijziging van het product

Oneigenlijk gebruik, evenals wijzigingen, ombouw en bevestigingen van de lift en alle onderdelen ervan die niet met de fabrikant zijn overeengekomen, zijn niet toegestaan. De fabrikant aanvaardt geen enkele aansprakelijkheid in geval van onjuiste installatie, bediening of overbelasting. Evenzo maakt oneigenlijk gebruik de CE-certificering en de geldigheid van de expertise ongeldig.

Mochten er wijzigingen nodig zijn, neem dan vooraf contact op met uw dealer of de deskundige medewerkers van Twin Busch GmbH.

## 5. Informatie over veiligheid

Lees de bedieningsinstructies zorgvuldig door voordat u de schaarhefbrug bedient. Bewaar de instructies voor toekomstig gebruik. Volg de instructies zorgvuldig op om de beste prestaties uit de machine te halen en om schade door persoonlijke nalatigheid te voorkomen.

Controleer alle aansluitingen en onderdelen grondig op beschadigingen. De schaarhefbrug mag alleen in gebruik worden genomen als deze zich in een veilige bedrijfstoestand bevindt.

De toepasselijke nationale voorschriften, wetten en richtlijnen moeten worden nageleefd.

Alleen gebruikers ouder dan 18 jaar, die instructies hebben gekregen over de bediening van de schaarlift en aan de eigenaar hebben aangetoond dat zij daartoe in staat zijn, mogen de schaarlift zonder toezicht bedienen. Toestemming moet schriftelijk worden gegeven.

**Til alleen binnen de nominale belasting. Probeer niet te tillen met een te hoog gewicht.**

### 5.1 Veiligheidsinstructies

- Alleen aanbevolen voor gebruik binnenshuis.
- Lees en begrijp de veiligheidsinstructies voordat u de schaarhefbrug bedient.
- Gebruik de schaarhefbrug alleen als de fundering stabiel is en de belasting kan dragen.
- Houd handen en voeten uit de buurt van bewegende delen. Let vooral op uw voeten bij het laten zakken.
- Het hefplatform mag alleen door opgeleid personeel worden bediend.
- Til alleen binnen de hefcapaciteit.
- Draag geschikte werkkleding.
- Het gebied rond het hefplatform moet altijd vrij van obstructies worden gehouden.
- Zorg er altijd voor dat alle veiligheidsmaatregelen worden genomen.
- Laat de schaarhefbrug vóór het heffen een volledige cyclus zonder lading draaien om te controleren of hij in goede staat is.

**Verwijder nooit veiligheidsrelevante onderdelen.**

**Gebruik de schaarhefbrug niet als veiligheidsrelevante onderdelen ontbreken of beschadigd zijn.**

- Controleer altijd de mobiliteit van de schaarhefbrug om de prestaties te garanderen. Zorg voor regelmatig onderhoud. Als zich een onregelmatigheid voordoet, stop dan onmiddellijk met werken en neem contact op met uw dealer.
- Laat de schaarhefbrug volledig zakken wanneer deze niet in gebruik is. Vergeet niet de stroomtoevoer los te koppelen.
- Als u de schaarhefbrug langere tijd niet gebruikt:
  - a. Koppel de lift los van de stroombron
  - b. Leeg de olietank
  - c. Smeer de bewegende delen met smeerolie/vet

**Let op: Gooi de ongebruikte olie op de voorgeschreven manier weg om het milieu te beschermen.**

- De speciale adapterplatenset moet gebruikt worden om de hefbrugplatforms hoger te plaatsen. U kunt deze vinden op: [www.twinbusch.nl](http://www.twinbusch.nl)

## 5.2 Waarschuwingen en symbolen

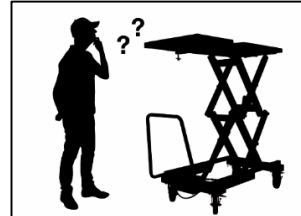
Alle waarschuwingen worden duidelijk weergegeven op de lift om ervoor te zorgen dat de gebruiker de apparatuur op een veilige en juiste manier gebruikt.

De waarschuwingslabels moeten schoon worden gehouden en worden vervangen als ze beschadigd zijn of ontbreken.

Lees de borden zorgvuldig en onthoud hun betekenis voor toekomstige operaties.



Instructies voor gebruik en veiligheidsinstructies zorgvuldig lezen!



De schaarhefbrug mag alleen door gekwalificeerd personeel worden bediend!



Reparaties en onderhoud alleen door gekwalificeerd personeel, schakel nooit veiligheidsvoorzieningen uit.



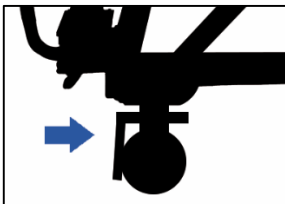
Risico op verplettering tijdens Optillen of laten zakken!



Overschrijd het aangegeven draagvermogen niet! Plaats het gewicht in het midden van het plateau!



Houd de schaarhefbrug altijd in de gaten (bij het heffen of laten zakken)!



Draai bij het parkeren van de schaarhefbrug altijd de remmen op de wielen vast!



Geen extra steunen of storende voorwerpen bij het laten zakken!



Het is ten strengste verboden voor personen om op de schaarhefbrug te staan of erop te rijden!



Niet gebruiken op een helling van meer dan 2,5 %!



Niet buitenshuis gebruiken als de windsnelheid hoger is dan 14 m/s!



LET OP!  
Elektrische spanning!

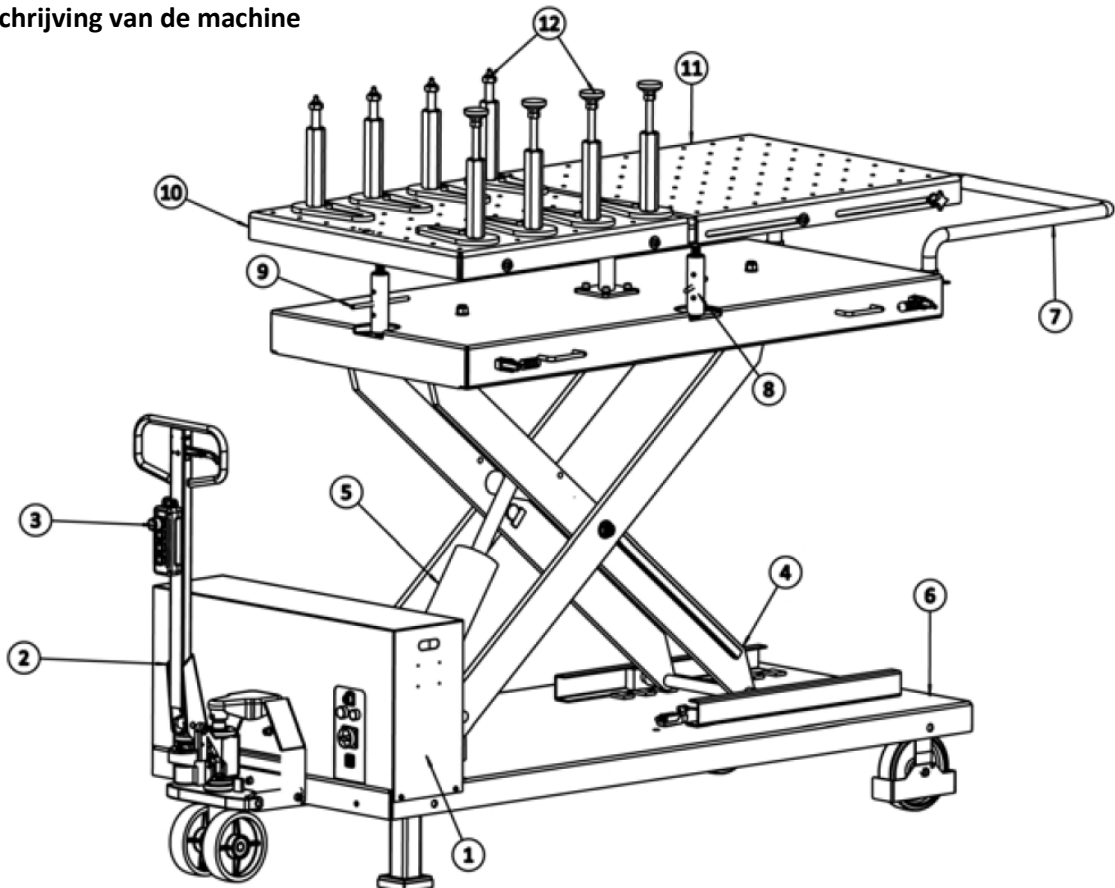


## 6. Conformiteit met het product

De schaarhefbrug TWSH12-18 is CE-gecertificeerd en voldoet aan de Machinerichtlijn 2006/42/EG en voldoet aan de normen EN 1570-1:2011 + A1:2014 (zie onder: EU Conformiteitsverklaring, aan het einde van de gebruiksaanwijzing).

## 7. Technische specificatie

### 7.1 Beschrijving van de machine



POS.	Beschrijving
1	Aggregaat
2	Mobiel stopcontact
3	Afstandsbediening met kabel
4	Draagarm
5	Hydraulische cilinder
6	Basisframe
7	Leuning
8	Zijdelingse kantelverstelling
9	Kantelverstelling voorkant
10	Vaste kant van het platform
11	Uitschuifbare kant van het platform
12	Adapter (optioneel)

### 8. Montage van het hefplatform

#### 8.1 Voor installatie

Vereist gereedschap en apparatuur:

- Inbussleutel (8 mm)
- Elektrische boormachine (alleen nodig voor permanente installatie)
- Moersleutel
- Kruiskopschroevendraaier
- Dopsleutel
- Heftoepassing (bijv. vorkheftruck)
- Hydraulische olie HM 46

#### 8.2 Bodemgesteldheid

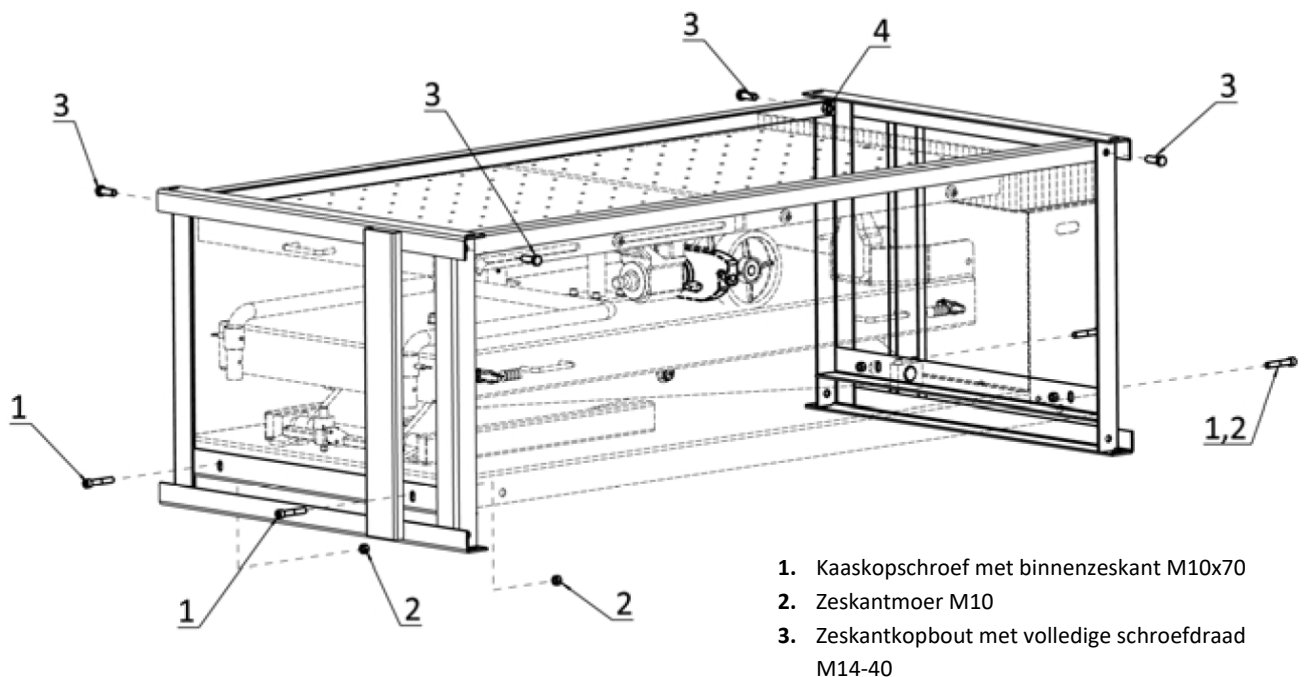
Gebruik deze schaarhefbrug alleen op een ondergrond die stabiel, vlak, droog en niet glad is en die de belasting kan dragen. De schaarhefbrug mag niet gebruikt worden op een vaste betonnen vloer met een helling van meer dan 2,5 %. Doet u dit niet, dan kan dit letsel of zelfs de dood tot gevolg hebben. Gebruik de schaarhefbrug alleen op stabiele asfaltoppervlakken.

Gedetailleerde informatie is ook te vinden in het bijbehorende funderingsplan op onze homepage op [www.twinbusch.nl](http://www.twinbusch.nl).

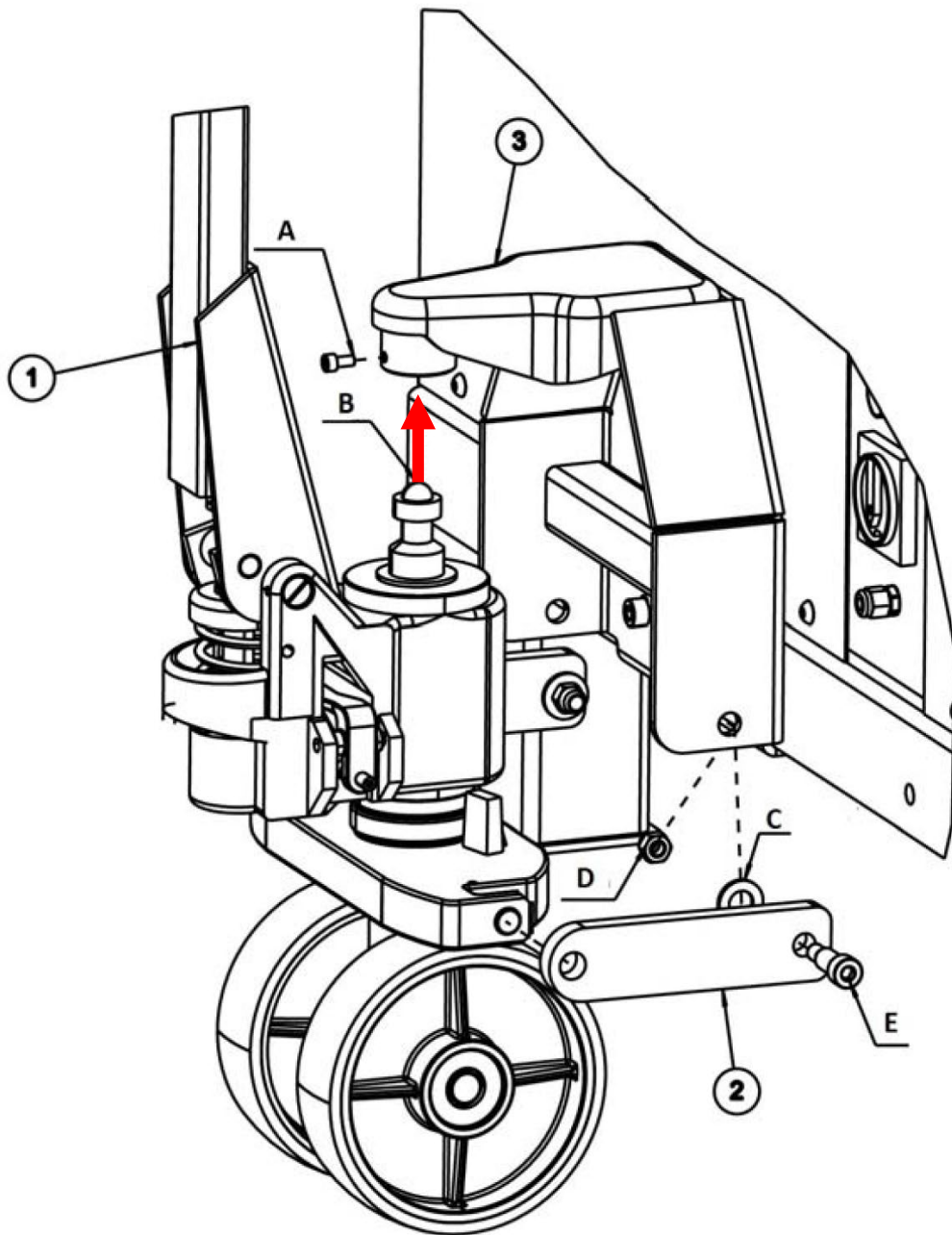
## 8.3 Montagehandleiding

- 1) Verwijder de verpakkingsfolie. Lees en begrijp de gebruiksaanwijzing voordat u verder gaat.
- 2) Leg twee houten latten klaar met een dikte van meer dan 100 mm en een lengte van meer dan 700 mm. Stapel het verpakkingsframe op twee van de latten, zodat de onderkant zich niet op de vloer bevindt. Draai alle schroeven los waarmee de hefbrug en het verpakkingsframe vastzitten en verwijder de accessoires die zich onder het plateau bevinden.

Zorg ervoor dat u geen krassen maakt op het verfoppervlak.



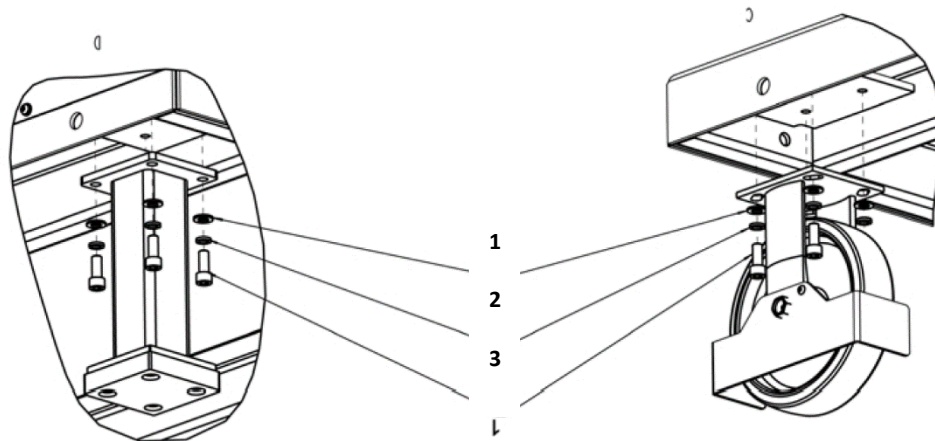
- 3) Trek aan de borgpennen van de handgreep en verwijder ze. Verwijder de bijgeleverde verpakkingen en leg ze aan de kant.
- 4) Bevestig nu de montageplaat en de hefas aan de schaarhefbrug.
- 5) Installeer de krik.  
Draai hiervoor de M6x12 schroef op de montageplaat los zodat deze vrij toegankelijk is. Plaats de stalen kogel in de bevestiging van de hefas. Steek de hijspen in de opening van de montageplaat en zet hem vast.



- A: Kaaskopschroef met binnenzeskant M6x12
- B: Stalen kogel
- C: Sluitring D14
- D: Borgmoer M10
- E: Kaaskopschroef met binnenzeskant M10x25

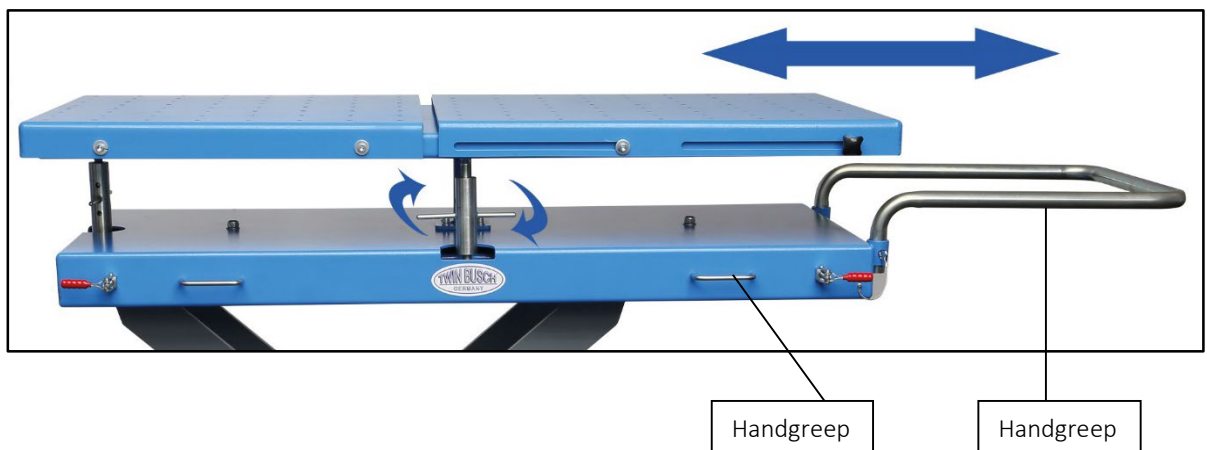
- 1: Hefas
- 2: Aansluiting van de hefas en montageplaat
- 3: Montageplaat

- 6) Bevestig de hefas aan de montageplaat met 2 montageschroeven, sluitringen en moeren (E).
- 7) Draai nu **voorzichtig** de schroef op de hijspen vast.
- 8) Verwijder de zware zwenkwielen en steunen van het transportframe. Monteer deze aan de achterkant van de schaarhefbrug met de voetbeschermbeguels naar buiten gericht. De bijbehorende schroeven en veerringen zijn hier nodig.



- 1: M10x25 cilinderkopschroef met binnenzeskant
- 2: Sluitring D10
- 3: Sluitring D10

- 9) Draai de vaste schroeven aan de zijkant los en trek de beweegbare montageplaat iets naar voren. Bevestig de bijbehorende handgreep.



- 10) Plaats de greeplijst en zet deze vast met de borgpennen. Til nu het frame op met een hefwerktuig en verwijder de bevestigingen op het onderste frame.
- 11) Breng nu de schaarhefbrug in de gewenste werkpositie.



12) Sluit nu de stroomtoevoer aan op het bedieningselement met de stekkeraansluitingen op de hefbrug en stel de stroomtoevoer in.

13) Vul de olietank met hydraulische olie.

**Gebruik alleen schone en verse olie!** De schaarhefbrug moet volledig neergelaten zijn voordat u de hydraulische olie ververs of bijvult.

Vul ongeveer 3 liter in de olietank om de lift 2 of 3 cycli op en neer te laten gaan. Het wordt aanbevolen

**HM NO.46 hydraulische olie** te gebruiken als de gemiddelde temperatuur op de plaats van gebruik boven 18 °C ligt en **HM NO. 32** hydraulische olie te gebruiken als de temperatuur onder 10 °C ligt.

Ververs de olie 6 maanden na het eerste gebruik en vervolgens eenmaal per jaar.

### 8.4 Controlepunten volgens de structuur

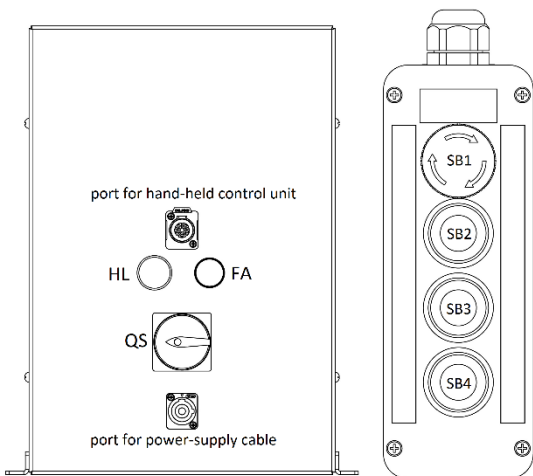
S/N	Controleer	JA	GEEN
1	De schaarhefbrug gaat zachtjes omhoog en omlaag?		
2	Zijn er geen ongebruikelijke geluiden bij gebruik onder nominale belasting?		
3	Is er geen olie lekkage onder nominale belasting?		
4	Zijn alle verbindingen vastgeschroefd?		
5	Zijn alle onderdelen die gesmeerd moeten worden gesmeerd?		

## 9. Inbedrijfstelling

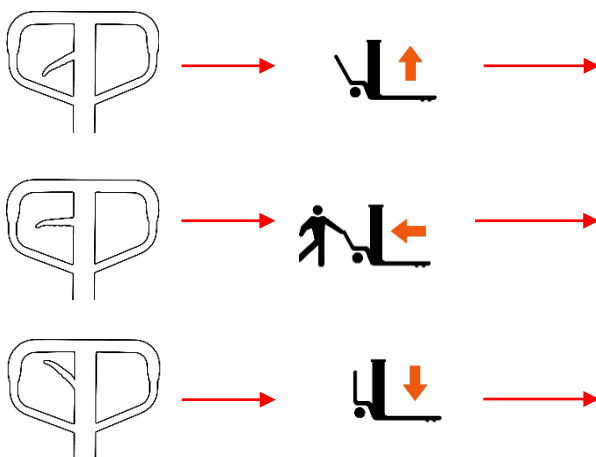
### 9.1 Veiligheidsmaatregelen

- a) Als de veiligheidsvoorzieningen defect zijn of afwijkingen vertonen, mag de schaarhefbrug in geen geval in gebruik worden genomen!
- b) Controleer of alle verbindingen van de hydraulische leidingen goed vastzitten en goed werken. Als er geen lekken zijn, kan het hefproces worden gestart.
- c) Alleen de bediener mag zich in de buurt van het hefplatform bevinden en het observeren tijdens een hef- of daalbewerking. Zorg er altijd voor dat er zich geen personen in de gevarezone bevinden.
- d) Voertuigonderdelen moeten altijd zo worden uitgelijnd dat het zwaartepunt in het midden van het platform ligt. Als dit niet het geval is, mag de schaarhefbrug niet worden gebruikt. Anders zijn wij noch de eventuele dealer verantwoordelijk voor eventuele problemen of schade.
- e) Zorg ervoor dat niets het neerlaten van de hefbrug belemmert.

### 9.2 Beschrijving van de bedieningseenheid

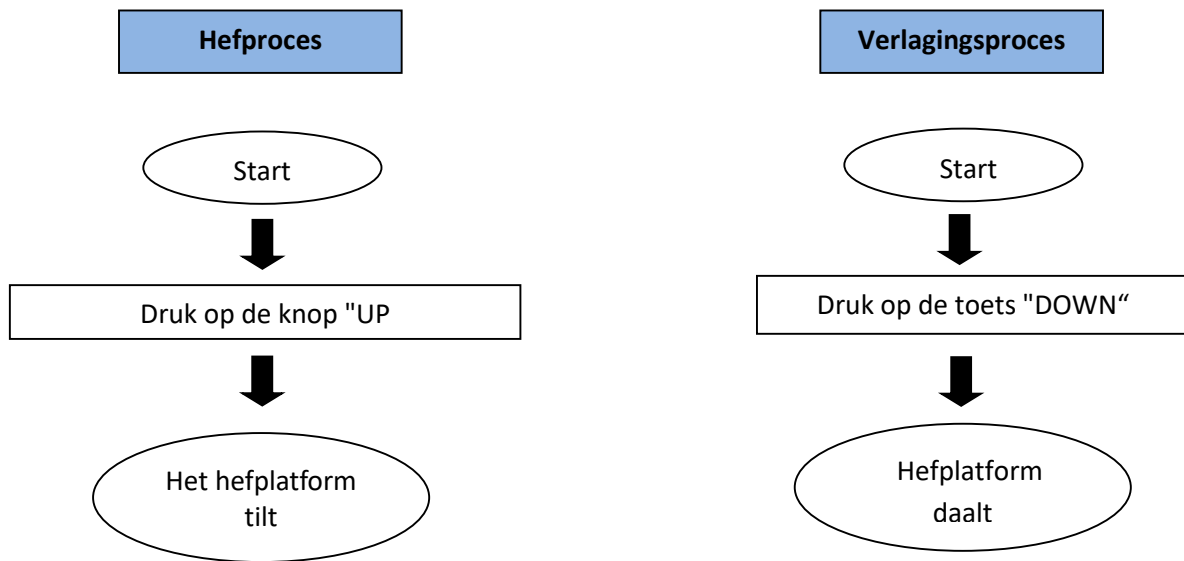


	Beschrijving	Functie
QA	Hoofdschakelaar	De hoofdvoeding in- of uitschakelen
HL	Bedieningsdisplay	Geeft aan of de voeding is aangesloten
SB1	Stoptoets	Schakelt de bedrade afstandsbediening uit
SB2	OMHOOG-knop	Hefproces Traag
SB3	OMHOOG-knop	Hefproces Normaal
SB4	OMLAAG knop	Verlagingsproces
FA	Zoemer	Akoestische waarschuwing bij overbelasting en daalproces



Beschrijving	Functie
Hijzen	Druk het hefstoestel omlaag en beweeg de hendel op en neer om op te tillen.
Neutraal	Houd het hefsysteem in de neutrale stand wanneer u de hefbrug verplaatst.
Verlagen	Trek het hefmechanisme omhoog om de hefbrug te laten zakken.

### 9.3 Stroomdiagram voor hef- en dalproces



## 9.4 Bedieningsinstructies

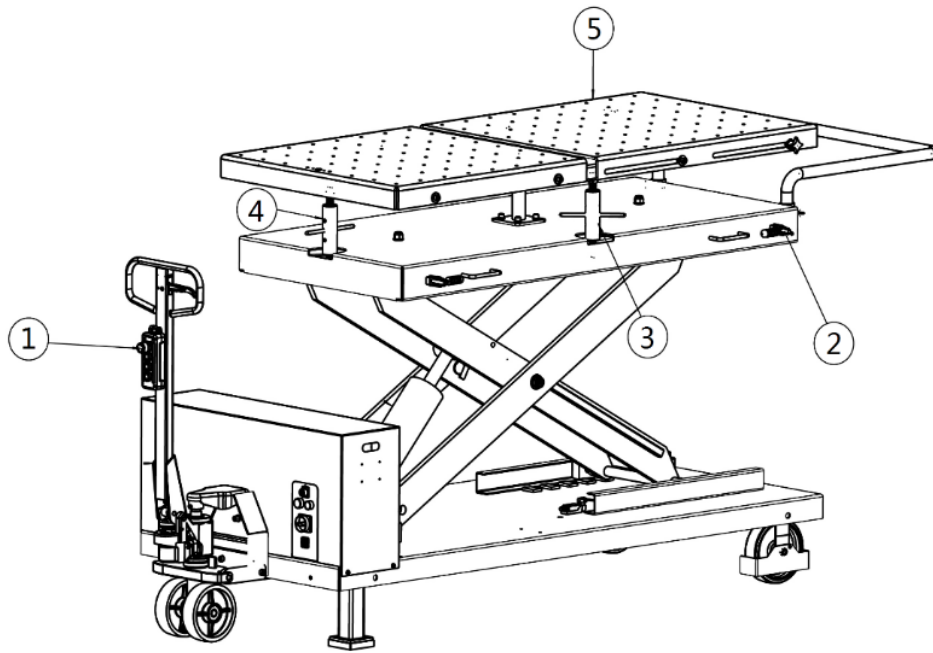
### 9.4.1 Hefproces

1. Lees en begrijp de bedieningsinstructies voordat u met het werk begint.
2. Duw de hefbrug onder de op te heffen lading. Laat de hefbrug zakken.
3. Druk op de knop "UP" totdat u de gewenste hoogte bereikt.
4. Schakel de hoofdschakelaar uit voordat u met onderhoudswerkzaamheden begint.

### 9.4.2 Verlagsproces

1. Zorg er bij het laten zakken van het hefplatform voor dat mensen en voorwerpen uit de buurt blijven.
2. Druk op de knop "DOWN" totdat de gewenste hoogte bereikt is. Schakel de hoofdschakelaar uit.

**Let op:** Als de mechanische veiligheidsvergrendeling ingeschakeld is en de lift niet omlaag kan, controleer dit dan en druk lichtjes op de OMHOOG-knop om de mechanische vergrendeling op te heffen voordat u op de OMLAAG-knop drukt om de lift omlaag te laten gaan.



S/N	Beschrijving	Functie
1	Afstandsbediening met kabel	Controle van de hef- en daalbeweging
2	Zwenkapparaat	Het onderste platform kan worden verlaagd door de handgrepen tot 40 mm los te laten horizontaal verplaatst worden. Als er een kleine afwijking in de uitlijning is van het apparaat, laat u de hendel los en kan het onderste platform in een positie die geschikt is om het apparaat met de bedoelde lading. Wanneer de uitlijning voltooid is, duwt u de hendel terug naar binnen om de platform.
3	Kantelapparaat	Als de beoogde belasting niet volledig horizontaal is, kan een lichte kanteling worden toegevoegd van het plateau voor een beter contact tussen het plateau en de lading. Helling door de schroefdraadbout in hoogte te verstellen.
4	Kantelapparaat	Als de beoogde belasting niet volledig horizontaal is, kan een lichte helling worden toegepast van het plateau voor een beter contact tussen het plateau en de lading. Helling door de schroefdraadbout in hoogte te verstellen.
5	Uitbreidbaar platform	Gebruik dit als het nodig is om een extra beugel te installeren tijdens de Onderhoud om te bevestigen of te dragen langere ladingen.

## 10. Problemen oplossen

**Let op:** Aarzel niet om contact op te nemen met het deskundige personeel van Twin Busch GmbH als u een storing niet zelf kunt verhelpen. Wij helpen u graag bij het oplossen van het probleem. Documenteer in dit geval de storing en stuur ons foto's en een nauwkeurige beschrijving van de storing, zodat wij de oorzaak zo snel mogelijk kunnen vaststellen en verhelpen.

De volgende tabel geeft een overzicht van mogelijke fouten, hun oorzaak en de bijbehorende probleemoplossing, zodat u ze sneller kunt identificeren en zelf kunt verhelpen.

PROBLEEM	ORZAAK	OPLOSSING
De motor draait niet en kan niet verhogen.	Losse kabelverbinding.	Controleer de aansluiting en zorg ervoor dat deze goed vastzit.
	Verbrande motor.	Vervangen.
De motor loopt, laat maar niet verhogen.	De overdrukklep is niet goed vastgeschroefd of vastgelopen.	Reinig of pas aan.
	Beschadigde tandwielpompe.	Vervangen.
	Oliepeil te laag.	Voeg olie toe.
	De slangverbinding zit los.	Trek het strak.
	Het kussenventiel is niet goed vastgeschroefd of zit vast.	Reinig of pas aan.
De tafel zakt langzaam, nadat hij werd opgeheven.	De olieslang lekt.	Controleer of vervang het.
	Oliecilinder niet vastgedraaid.	Vervang de afdichting.
	De terugslagklep lekt.	Maak ze schoon of vervang ze.
	Magneetontlaadklep werkt niet goed.	Maak ze schoon of vervang ze.
	De losklep lekt.	Controleer de dichtheid en pas deze aan.
Te langzaam tillen.	Vastgelopen oliefilter.	Maak het schoon of vervang het.
	Oliepeil te laag.	Voeg olie toe.
	De overdrukklep staat niet in de juiste stand ingesteld.	Pas aan.
	Hydrauliekolie te heet (meer dan 45°).	Ververs de olie.
	Afgeslepen cilinderafdichting	Vervang de afdichting.
Te langzaam laten zakken.	Vastgelopen eenrichtingsstroomregelklep	Maak ze schoon of vervang ze.
	Vervuilde hydraulische olie	Reinig of vervang.
	Vastgelopen olieslang	Maak het schoon.

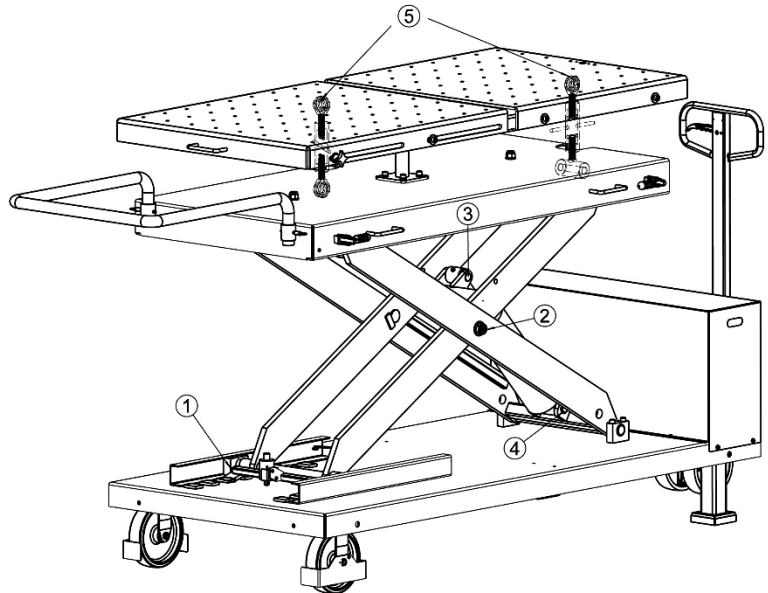


## 11. Onderhoud

Regelmatig onderhoud van uw lift zorgt voor een lange en veilige levensduur. Hieronder vindt u suggesties voor onderhoudsintervallen en de uit te voeren werkzaamheden. Hoe vaak u uw lift moet onderhouden, hangt af van de omgevingsomstandigheden, de mate van vervuiling en natuurlijk de belasting van de lift.

De volgende punten moeten gesmeerd worden:

S/N	Beschrijving
1	Zweefvliegtuig
2	Centrale as van de draagarm
3	Bovenste as van de cilinder
4	Onderste as van de cilinder
5	Stelstang met schroefdraad



S/N	OBJECT	BESCHRIJVING	TIJD RUIMTE
1	Voetrollen	Duw en draai de hefkabel om de beweeglijkheid van de rollen te controleren.	Elke dag
2	Platform-interface	Controleer voor gebruik op olievlekken en veeg deze weg.	Elke dag
3	Bedieningsknoppen	Controleer of de bedieningsknoppen hun gespecificeerde functie vervullen.	Elke dag
4	Mechanische veiligheidsvergrendeling	Controleer of het kan worden in- en uitgeschakeld door op de bedieningsknoppen te drukken.	Elke dag
5	Borgring	Controleer of er een keerring uit zijn groef is gekomen. Controleer of ze goed in de groeven zitten.	Elke maand
6	Glijders en rails	Druk op de knoppen OMHOOG en OMLAAG om te controleren of een schuifregelaar overmatig versleten is. Voeg smeermiddel toe voor een soepele werking. Vervang overmatig versleten glijders.	Elke maand

7	Schaarhefbrug	Voer verschillende cycli uit met en zonder nominale belasting. De tafel draait stabiel en gelijkmatig, zonder ongewone geluiden.	Elke maand
8	Hydraulische blokken	Controleer of de kleppen lekken of niet. Reinig het ventiel of vervang het als het lekt.	Elke maand
9	Olieslang en cilindraansluiting	Controleer voordat u de hefbrug gebruikt of er geen lekken zijn.	Elke maand
10	Hydraulische olie	Ververs de olie 6 maanden na de eerste inbedrijfstelling en daarna eenmaal per jaar. Controleer de hydraulische olie en ververs de olie als deze zwart wordt of als er vuil in het oliereservoir zit. Het wordt aanbevolen om HM NO.46 hydraulische olie te gebruiken.	Elk jaar

### 12. Gedrag bij storingen

Als de lift niet goed werkt, kunnen eenvoudige fouten de oorzaak zijn.

Als de oorzaak van de storing niet kan worden gevonden, neem dan contact op met het deskundige team van Twin Busch GmbH.

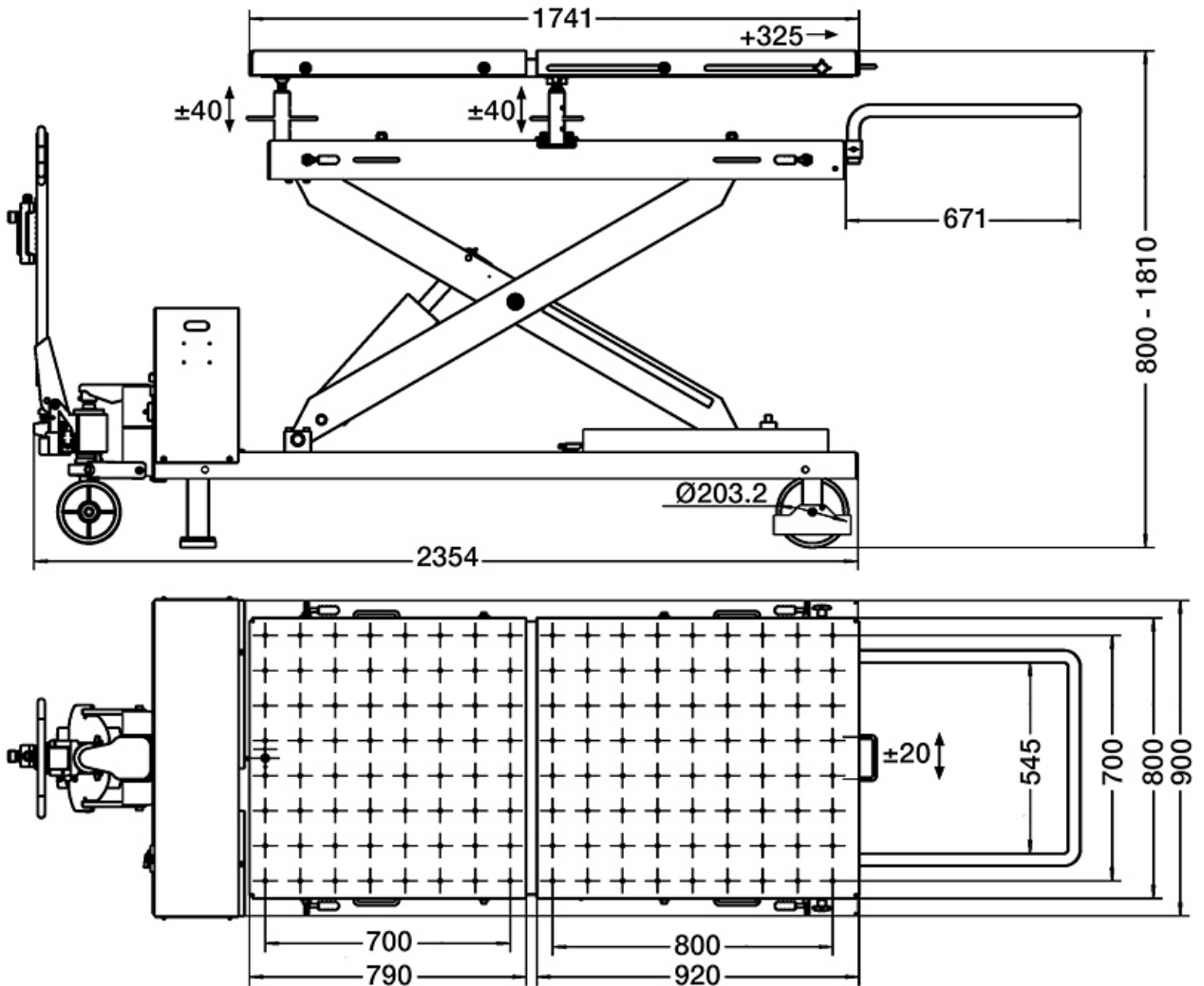
***Probeer nooit zelf reparaties uit te voeren, vooral niet aan veiligheidsapparatuur of onderdelen van het elektrische systeem.***



**Werkzaamheden aan elektrische systemen alleen door gekwalificeerde elektriciens!**

### 13. Bijlage

#### 13.1 Afmetingen van de schaarhefbrug



**13.2 Vereisten voor de fundering en het werkgebied****Vereisten voor het beton:**

- Beton C20/25 volgens DIN 1045-2 (vorige benaming: DIN 1045 beton B25).
- De vloer moet vlak zijn en een vlakheid van minder dan 5 mm/m hebben.
- Pas gestort beton moet minstens 28 dagen uitharden.

**Overige vereisten:**

- De omringende grond moet geschikt zijn voor de belasting, bijv. geen zandgrond enz.
- Wapening in het beton is niet verplicht voor een goed gebruik van de lift, maar wordt wel aanbevolen.
- Bij twijfel moet de fundering bepaald en gecontroleerd worden door een bouwkundig ingenieur.

**Bij vorstgevoelige grond moet het volgende in acht worden genomen:**

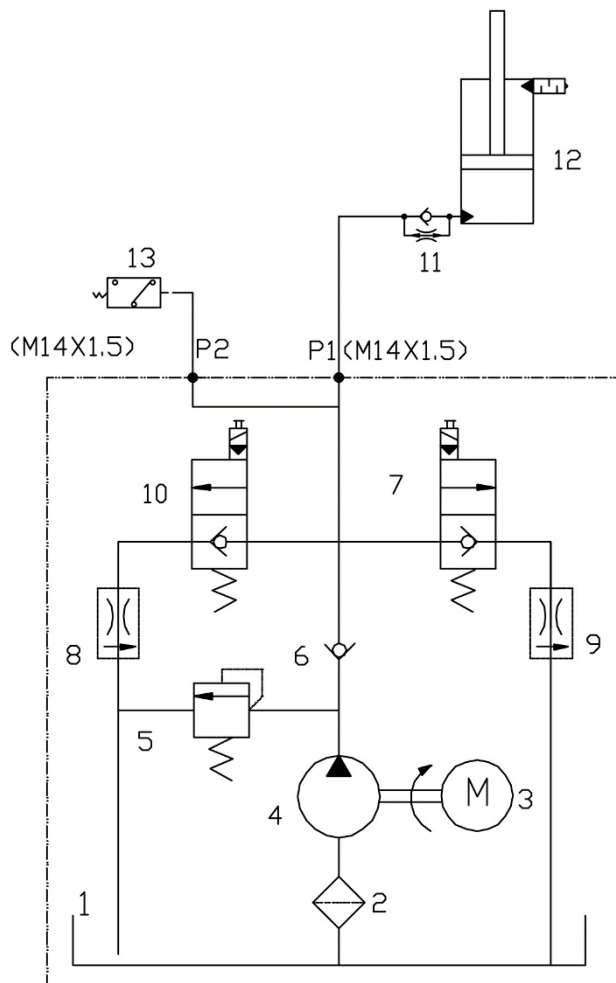
In het geval van blootstelling aan vorst moet het beton overeenkomen met blootstellingsklasse XF4, aangezien druipend dooimiddel niet kan worden uitgesloten.

Dit resulteert in de volgende minimumeisen voor beton onder vorstspanning:

Belichtingsklasse:	XF4
Maximale w/c:	0,45
Minimum druksterkte:	C30/37 (in plaats van C20/25)
Minimaal cementgehalte:	340 kg/m <sup>3</sup>
Minimaal luchtledig gehalte:	4.0 %
Totale funderingsdiepte:	≤ 80 cm (vanwege vorstbestendigheid)
Rest gevuld met grind:	0/32

De liften zijn echter niet ontworpen voor gebruik buitenshuis (behalve thermisch verzinkte modellen). Hoewel de besturingskast voldoet aan IP54, hebben de rest van de elektronica, motoren en eindschakelaars een maximale IP44-classificatie.

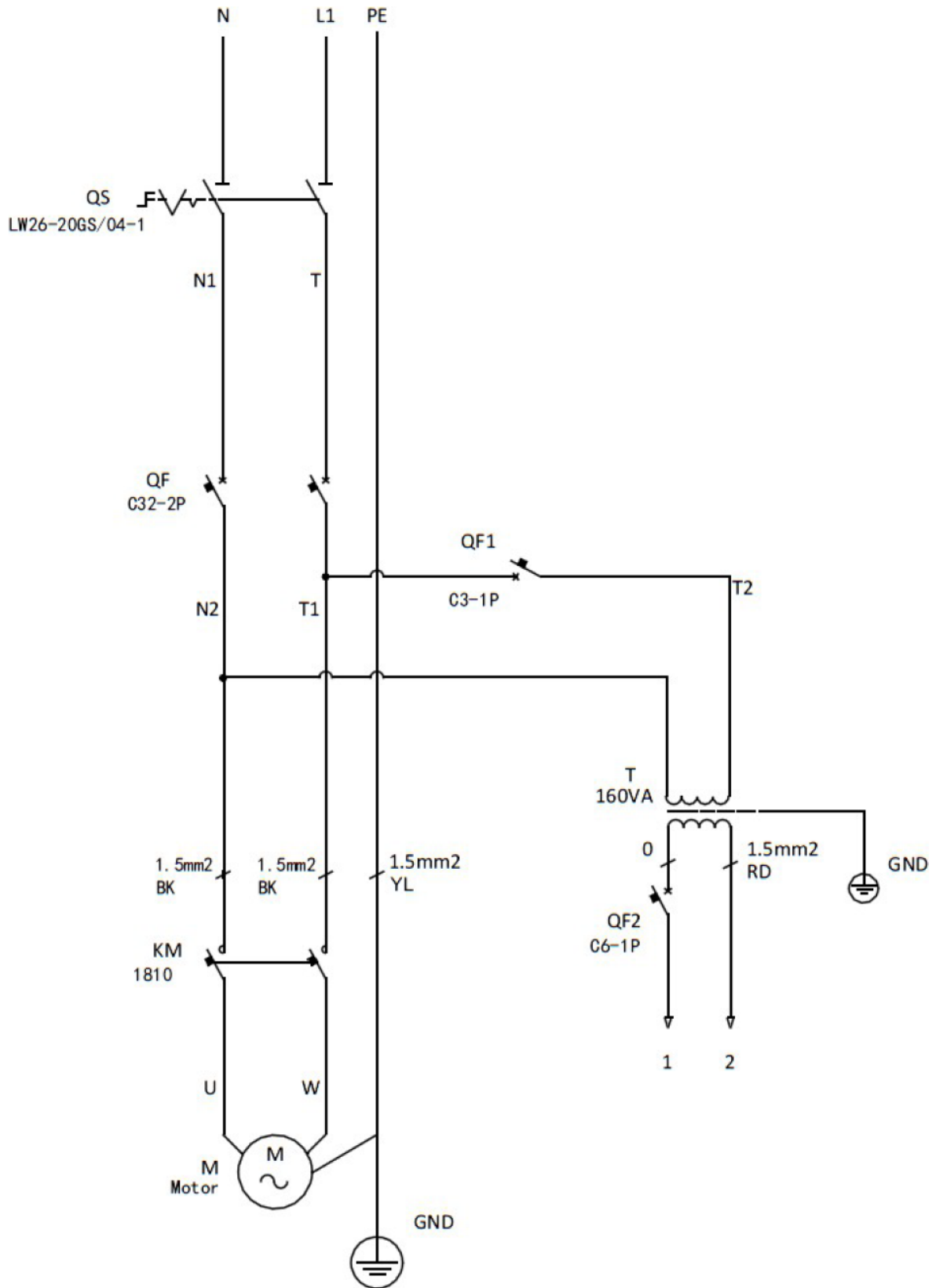
## 13.3 Hydraulisch systeem

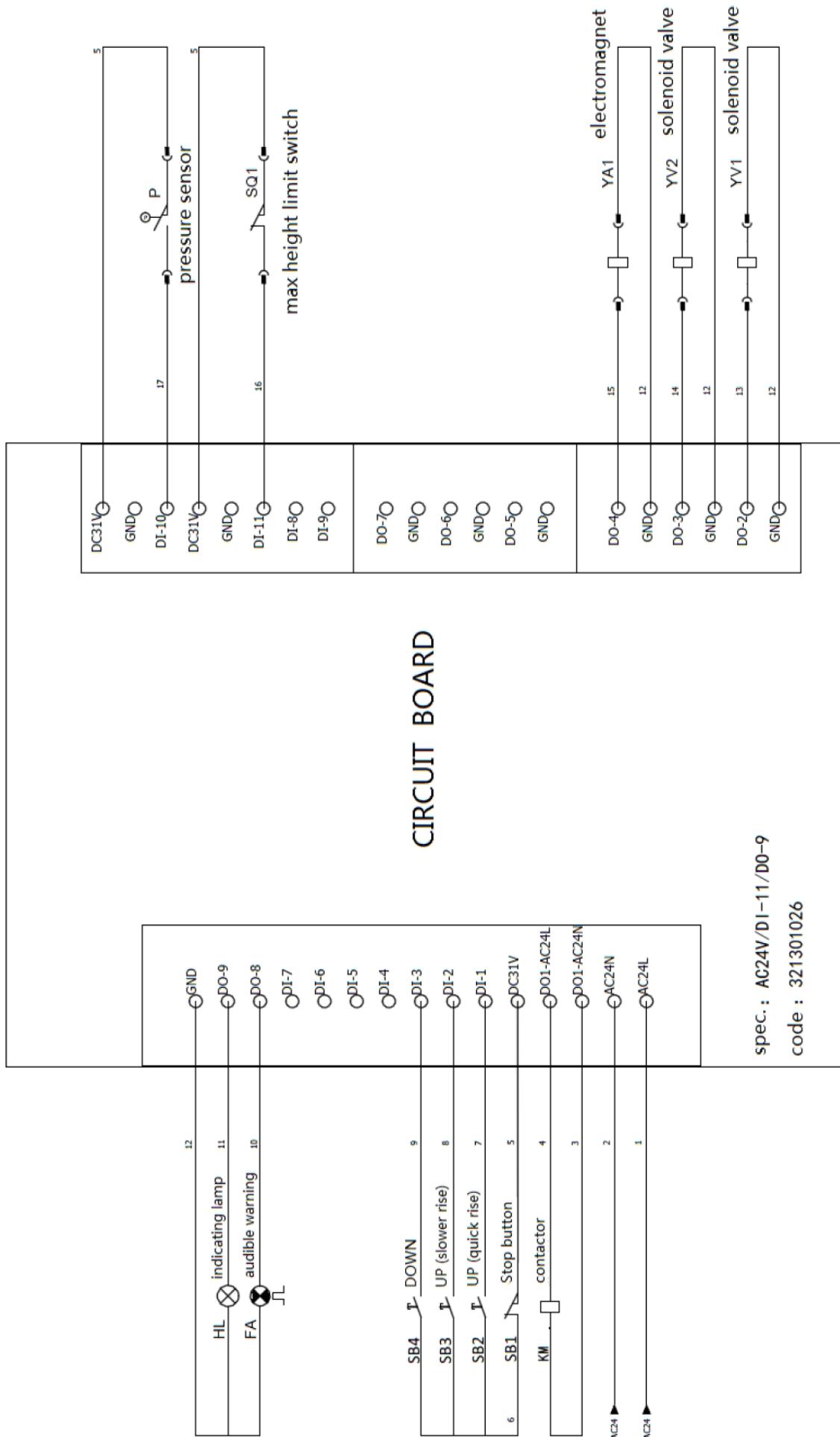


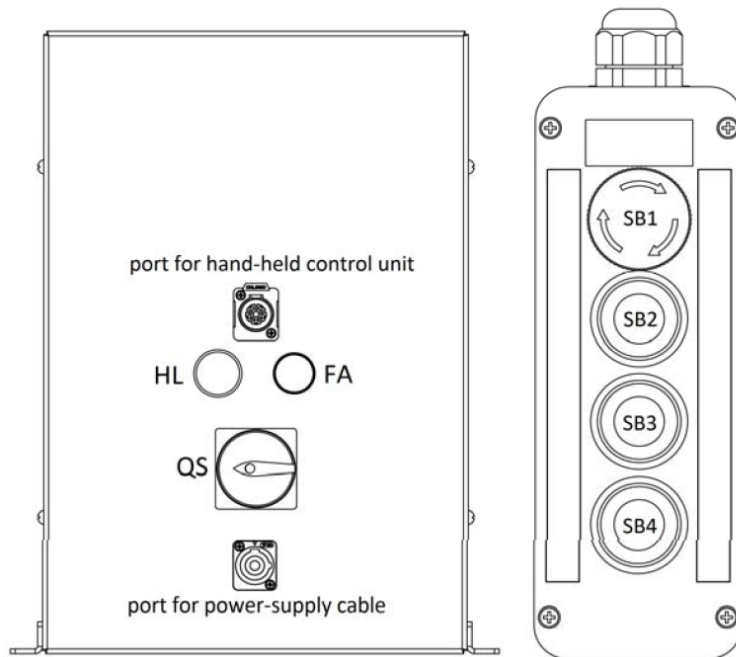
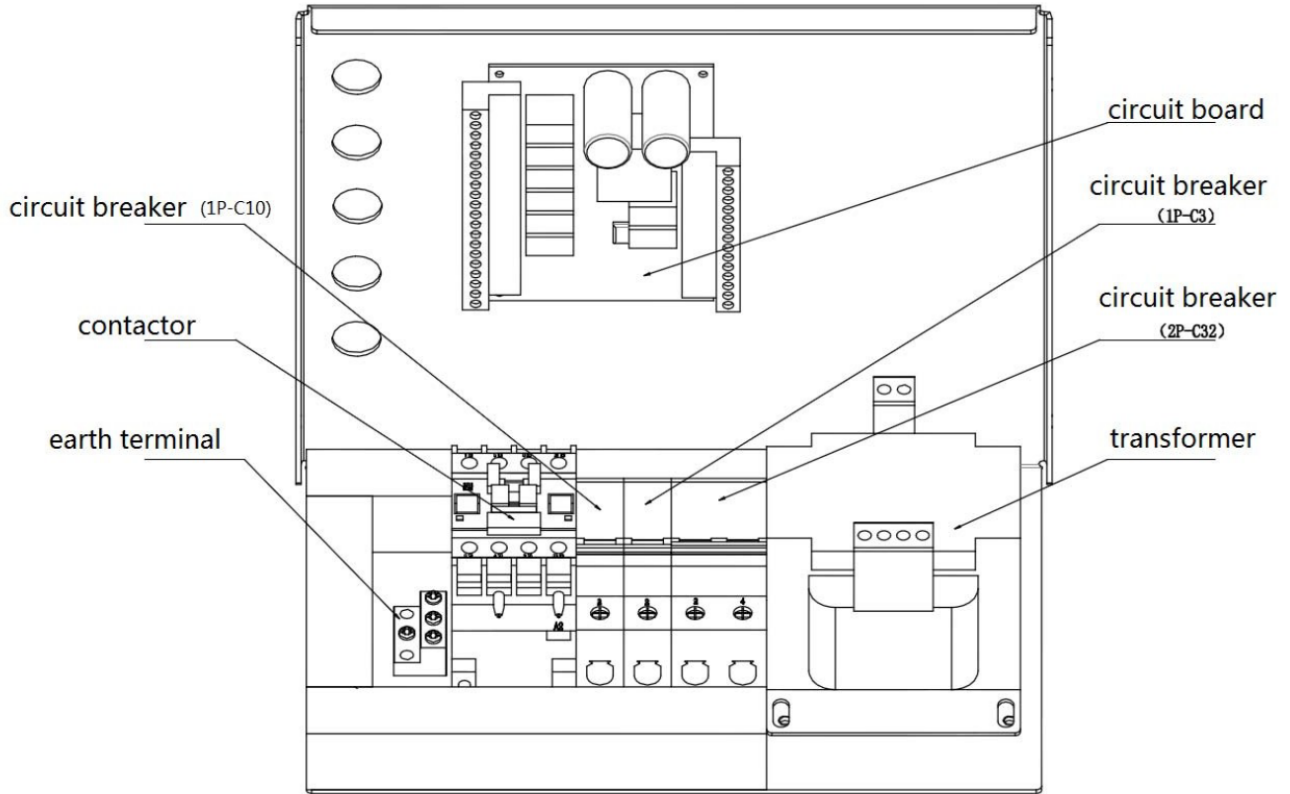
1. Stalen tank
2. Filter
3. Motor
4. Tandwielpompe
5. Overdrukventiel
6. Terugslagklep
7. Magneetventielschuif
8. Drukvereffeningsventiel
9. Magneetventielschuif
10. Drukvereffeningsventiel
11. Aansluiting voor de cilinder (inclusief gasklep)
12. Cilinders
13. Printerdetectiesensor



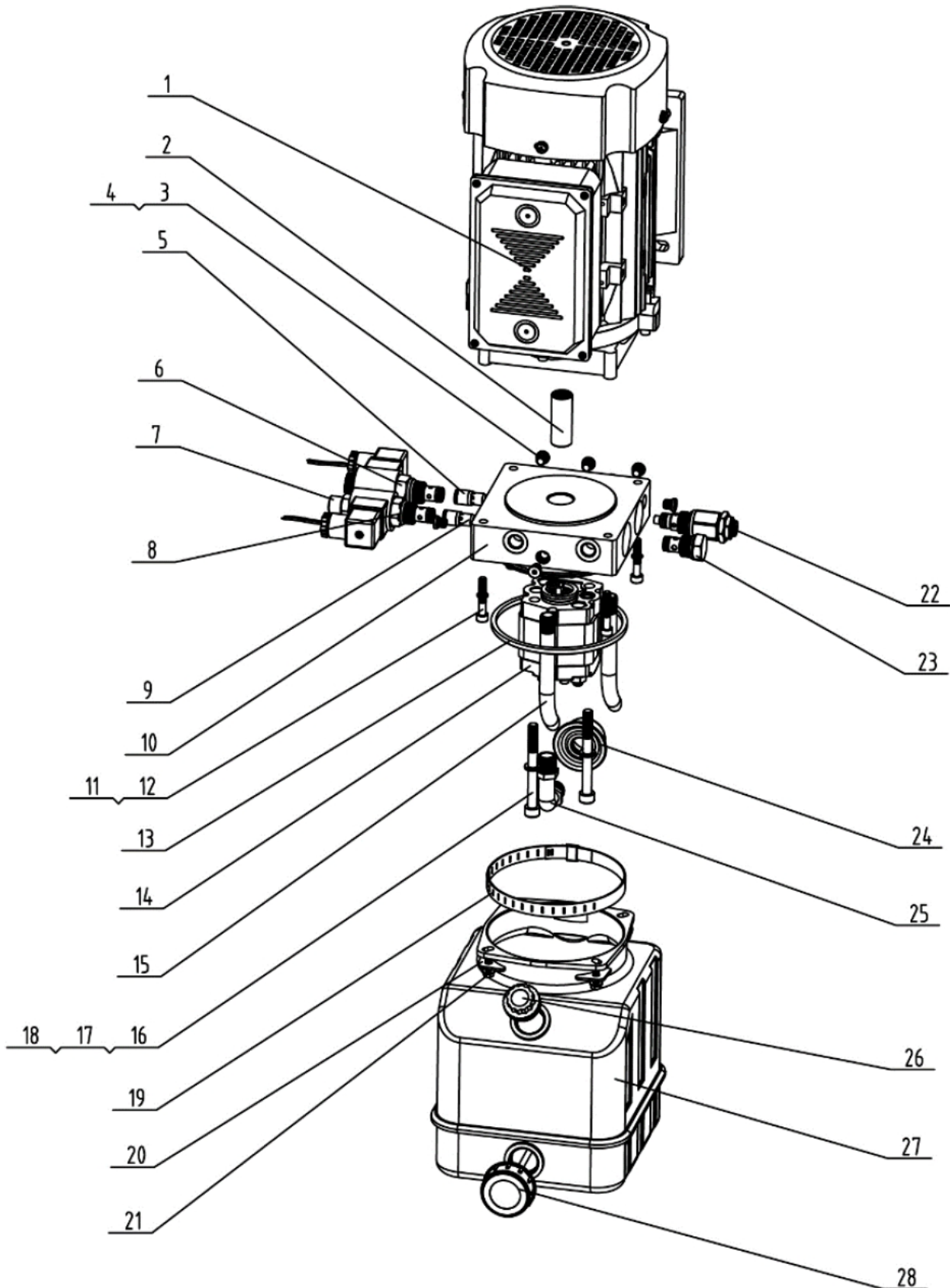
13.4 Schakelschema's



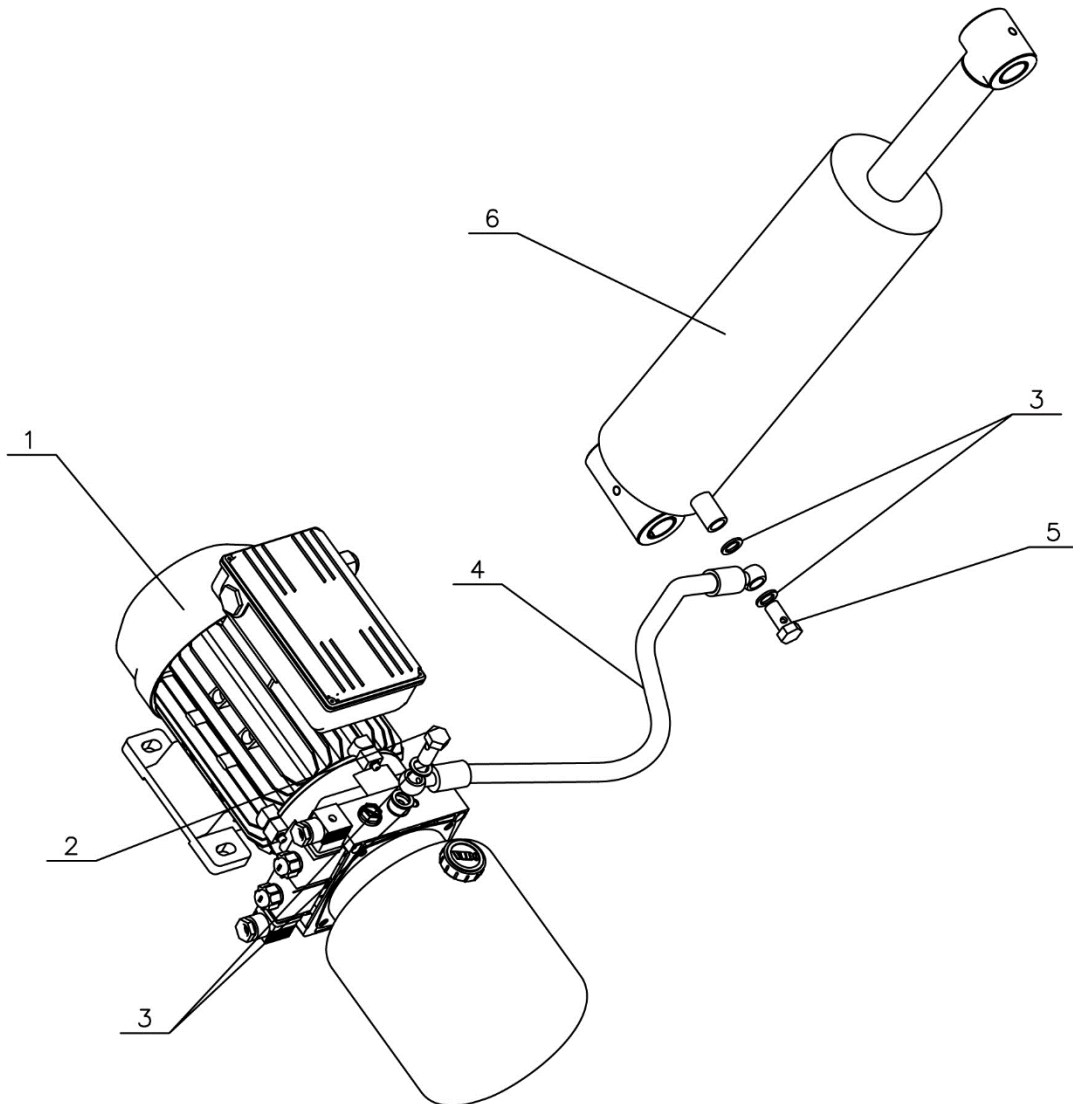




S/N	Component	Code	Beschrijvingen	Specificatie	Hoeveelheid
1	SB1,SB2,SB3,SB4	320307035	Handheld Besturingssysteem	COP-4B	1
2	PLC	321301026	PCB printplaat	AC24V/DI-11/DO-9	1
3	KM	320901011	AC-contactor	CJX2-1810/AC24V	1
4	SQ1	320301011	Eindschakelaar	TZ8108	1
5	QF	320802001	Stroomonderbreker	DZ47-63C32/2P(NXB-63C32/2P)	1
6	QA	320304001	Netschakelaar	LW26GS-20/04	1
7	HL	321201001	Controlelamp	AD17-22G-AC/DC24	1
8	-	320503002	Aardklem	4 posities	1
9	FA	321202001	Alarmzoemer	AD17-22SM/AC/DC24	1
10	QF2	320803006	Stroomonderbreker	CDB6iC10/1P (CB-60A) C10)	1
11	YA	330310018	Elektromagneet	DCT45*20	1
12	QF1	320803003	Stroomonderbreker	CDB6iC3/1P	1
13	T	320101129	Transformator (110 V )	JBK5-160VA110V-24V	1
13	T	320104005	Transformator (220 V/230 V/240 V)	JBK5-160VA 220V230V240V-24V	



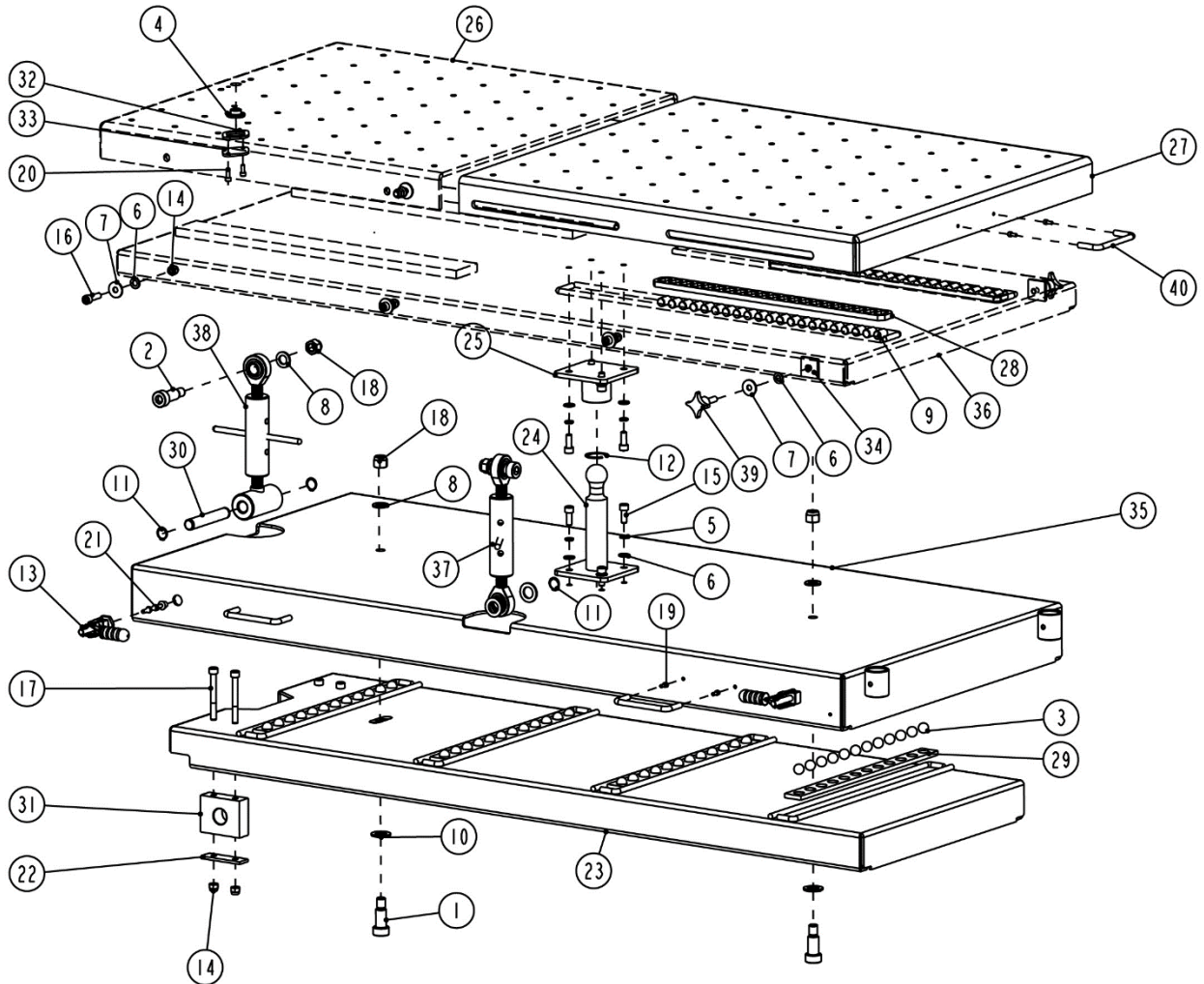
S/N	Code	Beschrijving	Specificatie	Hoeveelheid
1	320204236	Motor	220V-1,5KW -1PH-50HZ-4P	1
2	330404006	Koppeling	48mm (YBZ-F2.1D4H1/1-03)	1
3	207101100	O-afdichtingsring	EKM, 6,5*1,5	8
4	210101015	Installatie	YBZ1-PG02A	8
5	330308033	Drukvereffeningsventiel	BL-I0,8	1
6	330308035	Klepzuiger van het magneetventiel	DHF08-220	1
7	203204102	Borgmoer	FHLM-1/2-20UNF	1
8	330311005	Klepzuiger van het magneetventiel	24DC(Keta) (LSV-08-2NCP-M-2H)	1
9	330308034	Drukvereffeningsventiel	BL-I1.2	1
10	330105015	Hydraulisch blok	LBZ-T202FK-1	1
11	202109024	Inbusschroef met binnenzeskant	M6X35-GB70_1	4
12	690305227	Snijschijf	30502004	4
13	207101098	O-afdichtingsring	109*5.3	1
14	330201005	Tandwielpompe	CBK-F220/CBK-2.1F	1
15	330402014	Omslag	YBZ-D5B4H2/1-02	2
16	204101005	Olie-retourleiding	D8-GB95	1
17	204201013	Wasmachine	M8	2
18	202109071	Snijschijf	M8x80-GB70_1	1
19	330503030	Inbusschroef met binnenzeskant	105-127*12/JB/T8870,1	1
20	430025028	Roestvrijstalen binding	SLYX-FHDP-01	4
21	202101022	Verstevigingsplaat	M5X12-GB818	4
22	330304010	Kaaskopschroef met binnenzeskant	DANRV-08-50	1
23	330302008	Overdrukventiel	YBZ-E2D3I1/1-03	1
24	330403010	Terugslagklep	YBZ-4-100	1
25	330401022	Oliezuigend filter	YBZ-F0.63Y1/1-01	1
26	210101016	Olieaanzuigpijp	G3/4	1
27	330405064	Oliereservoir	Kunststof	1
28	330502015	Omslag	YBZ-BT-G3/4-C	1



S/N	Code	Beschrijving	Specificatie	Hoeveelheid
1	320204236	Motor (230V-1Ph-50Hz)	220V-1,5KW -1PH-50HZ-4P	1
		Motor (220V-1Ph-50Hz)		1
		Motor (110V-1Ph-60Hz)		1
		Motor (220V-1Ph-60Hz)		1
2	410281130	Aansluiting voor de cilinder	CJ-A12-B5-C10	1
3	207103025	Borgring	13_7X20X1_5	1
4	624002128	Olieslang	L=800	4
5	310102038	Cilinderaansluiting (inclusief gasklep)	MLH600-A1-B1	1
6	615062206	Cilinder	YG100/117-40-280	1

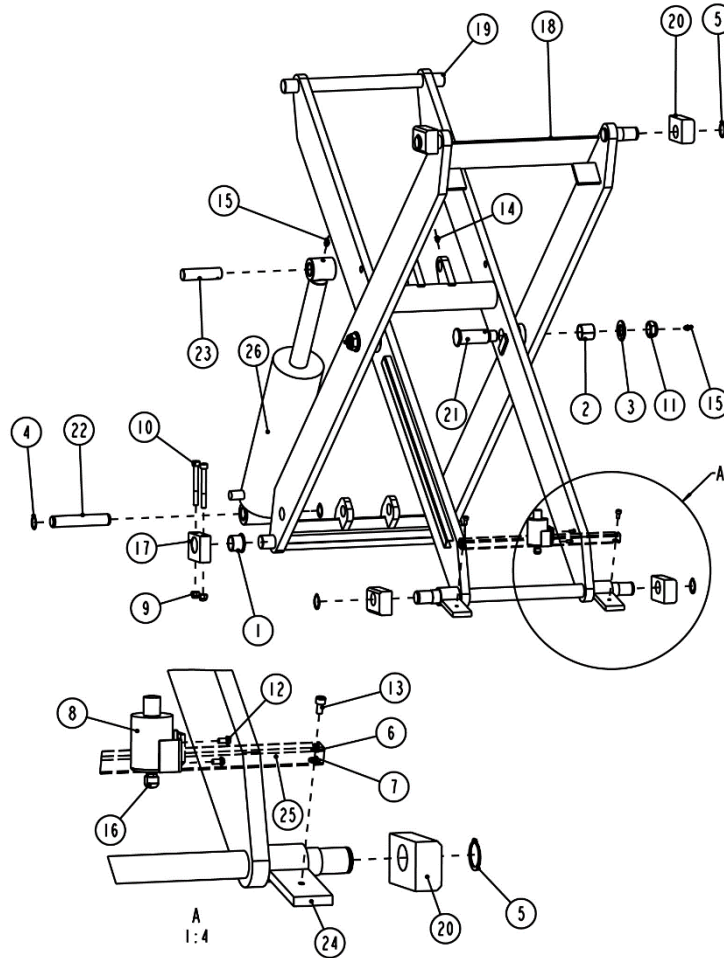


## 13.5 Exploded views en onderdelenlijst



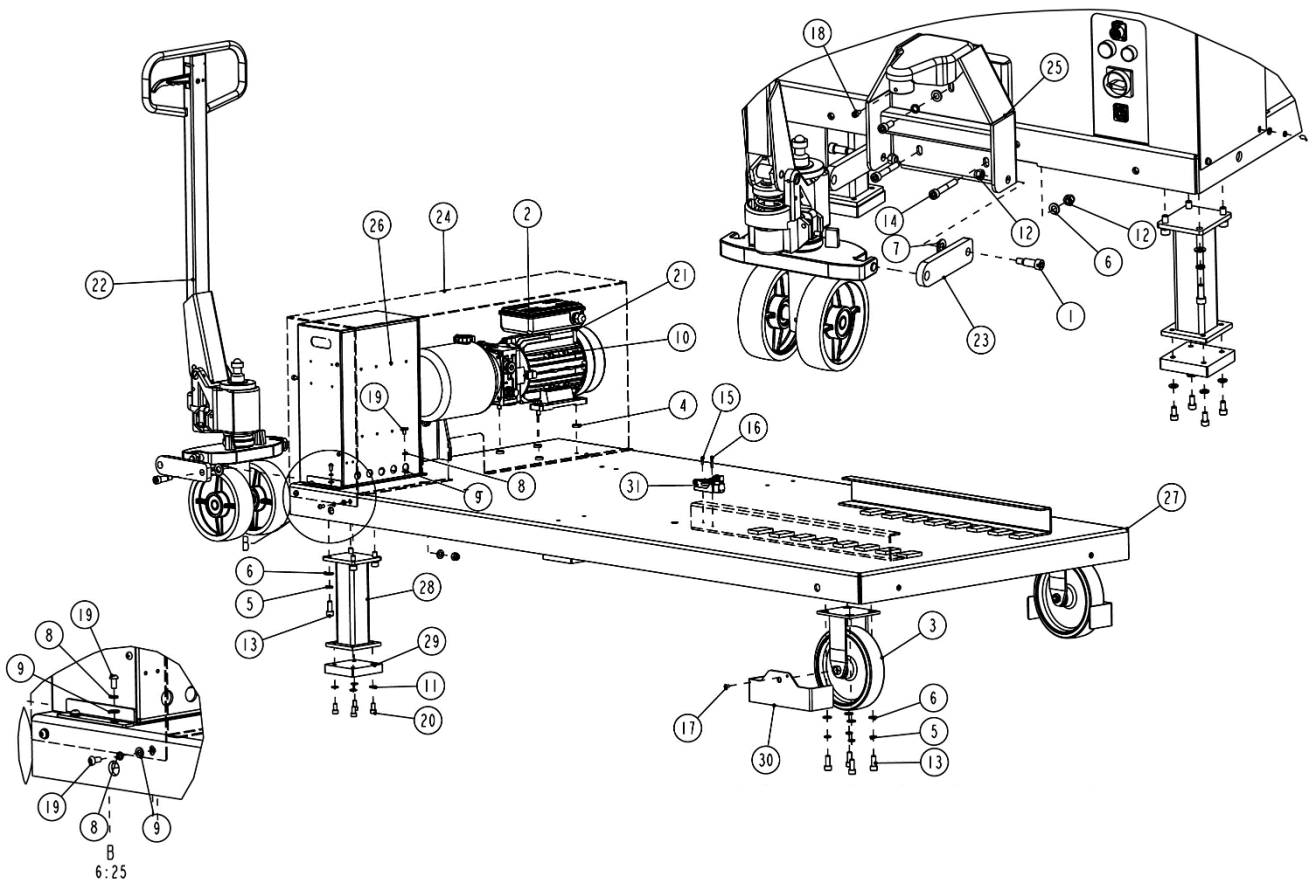
S/N	Code	Beschrijving	Specificatie	Hoeveelheid
1	202208008	Inbusschroef met binnenzeskant (met steelbevestiging)	20-M16X35-GB5281	2
2	202208009	Inbusschroef met binnenzeskant (met steelbevestiging)	20-M16X40-GB5281	2
3	420270280	Rollende bal	6435B-A21	48
4	208107015	Nivellerende luchtbelweegschaal	BFHD-3412	1
5	204101006	Wasmachine	D10-GB93	8
6	204101006	Wasmachine	D10-GB95	16
7	201104001	Wasmachine	D10-GB96	8
8	204101009	Wasmachine	D16-GB95	4
9	206101014	Cilindrische pin	D16X25-GB119_2	42
10	204101011	Wasmachine	D20-GB95	4
11	204301007	Borgring	D20-GB894_2	3
12	204301205	Borgring	D40-GB893_1	1
13	208109022	Snelle ontgrendeling	GH-36204M	4
14	203103007	Zeskantige borgschroef	M10-GB889_1	10

S/N	Code	Beschrijving	Specificatie	Hoeveelheid
15	202109042	Inbusschroef met binnenzeskant	M10X25-GB70_1	8
16	202109044	Inbusschroef met binnenzeskant	M10X35-GB70_1	6
17	202109142	Inbusschroef met binnenzeskant	M10X90-GB70_1	4
18	203103019	Zeskantige borgschroef	M16-GB889	4
19	202109008	Inbusschroef met binnenzeskant	M5X12-GB70_1	10
20	202109020	Inbusschroef met binnenzeskant	M6X15-GB70_1	2
21	208109020	Rubberen perskop	M8X75	4
22	410563111	Shim	MS12AC-A2-B6	2
23	614059207	Platform voor downstreamgebruikers	MS12AC-A3-B1	1
24	614059209	Houder voor cardankoppeling	MS12AC-A3-B3	1
25	614059210	Houder voor cardankoppeling	MS12AC-A3-B4	1
26	410563303B	Vast platform	MS12AC-A3-B6	1
27	410563313	Uitbreiding van het platform	MS12AC-A3-B7	1
28	420560060B	Naaldkooi	MS12AC-A3-B8	2
29	420560070	Kogelwielhouder	MS12AC-A3-B9	4
30	410562741	Schacht	MS12AC-A3-B10	1
31	420560040	Beugel	MS12AC-A3-B13	2
32	410563393	Bekledingsplaat	MS12AC-A3-B14	1
33	410563403	Vulplaat voor waterpas	MS12AC-A3-B15	1
34	410901097	Montageplaat voor handstang	MS12AC-A3-B16	2
35	614901031	Ondersteuningsplatform	MS12M-A3-B2	1
36	614901032	Kantelbaar platform	MS12M-A3-B5	1
37	615068021	Zijdelings kantelapparaat	MS12M-A3-B17	1
38	615068022	Kantelinrichting vooraan	MS12M-A3-B18	1
39	208109026	Kruisknop	NCRM10-35	2
40	208109019	Roestvrijstalen knop	US10-120	5



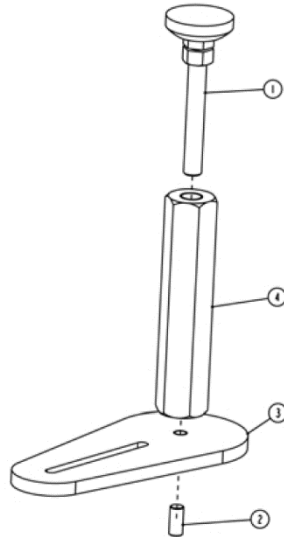
S/N	Code	Beschrijving	Specificatie	Hoeveelheid
1	205103004	Flenslager	3026-SF-1F	2
2	205101054	Magazijn	3030-SF-2X	2
3	204101012	Wasmachine	D24-GB95	2
4	204301009	Borgring	D25-GB894_2	2
5	204301010	Borgring	D28-GB894_2	4
6	204201003	Veerring	D6-GB93	2
7	204101004	Wasmachine	D6-GB95	2
8	330310018	Elektromagneet	DCT45X20	1
9	203103007	Zeskant borgmoer	M10-GB889_1	4
10	202109142	Inbusschroef met binnenzeskant	M10X90-GB70_1	4
11	203103018	Zeskant borgmoer	M24X3-GB6172_2	2
12	202101021	Kaaskopschroef met binnenzeskant	M5X10-GB818	2
13	202109019	Inbusschroef met binnenzeskant	M6X12-GB70_1	2
14	202209002	Inbus snij Schroef	M8X12-GB79	1
15	208106001	Rechte olie beker	M8YB-JB9740_1	4
16	420550010	Verstelbaar hoofd	MR35E-A09-B02	1
17	410563353	Beugel	MS12AC-A2-B1	2

18	614059203	Buitenste draagarm	MS12AC-A2-B2	1
19	614059204	Binnenste draagarm	MS12AC-A2-B3	1
20	420560050	Schuifblok	MS12AC-A2-B4	4
21	410562291	Centrale as van de bevestigingsbeugel	MS12AC-A2-B5	2
22	410562301	Onderste as van de cilinder	MS12AC-A2-B7	1
23	410562311	Bovenste as van de cilinder	MS12AC-A2-B8	1
24	612059205B	Mechanisch veiligheidsblok	MS12AC-A2-B9	2
25	614059206B	Verbindingsstang van de slotassemblage	MS12AC-A2-B10	1
26	615062206	Cilinder	YG100/117-40-280	1

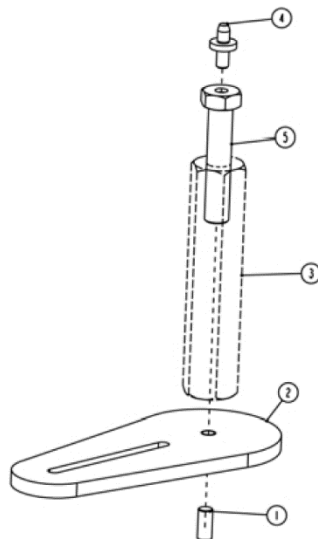


S/N	Code	Beschrijving	Specificatie	Hoeveelheid
1	202208007	Inbusschroef met binnenzeskant	13X25-GB52+D2:D2681	2
2	622034263	Aggregaat	220V/230V-1.5KW-1PH-50HZ	1
	622034276	Aggregaat	220V-1,5KW-1PH-60HZ	
	622034306	Aggregaat	110V-1,5KW-1PH-50HZ	
	622034265	Aggregaat	110V-1,5KW-1PH-60HZ	
3	420680063	TPU wielen	47-08252	2
4	204101006	Wasmachine	D10-GB93	17
5	204101006	Wasmachine	D10-GB95	19
6	204101008	Wasmachine	D14-GB95	2
7	204201003	Veerring	D6-GB93	10
8	204101004	Wasmachine	D6-GB95	10
9	204201004	Veerring	D8-GB93	4
10	204101005	Wasmachine	D8-GB95	12
11	203103007	Zeskant borgmoer	M10-GB889_1	5
12	202109042	Inbusschroef met binnenzeskant	M10X25-GB70_1	17
13	202109080	Inbusschroef met binnenzeskant	M10X70-GB70_1	2
14	202101009	Inbusschroef met binnenzeskant	M4X14-GB818	1
15	202101010	Inbusschroef met binnenzeskant	M4X25-GB818	1
16	202110001	Binnenzeskant-knoopkopschroef	M5X8-GB70_2	2
17	202109019	Inbusschroef met binnenzeskant	M6X12-GB70_1	1
18	202110003	Binnenzeskant-knoopkopschroef	M6X12-GB70_2	10
19	202109028	Inbusschroef met binnenzeskant	M8X16-GB70_1	8
20	201102015	Zeskantbout met volledige schroefdraad	M8X40-GB5783	4
21	615062007	Palletheffer	MS12AC-A1-B2	1
22	410562913	Drijfstang	MS12AC-A1-B3	2
23	410901299	Deksel voor pallethefwagen	MS12AC-A1-B6	1
24	420680072	Anti-trillingskussen	MS12M-A1-B3	4
25	615068019	De steunbuis monteren	MS12M-A1-B7	2
26	420680064	Rubber onderlaag	MS12M-A1-B9	2
27	410901269	Wieldeflector	MS12M-A1-B10	2
28	410902293	Deksel van de besturingseenheid	MS12M-A1-B11	1
29	615068456	Schakelkast	MS12M-A1-B12	1
30	614901482	Verrijdbaar basisframe	MS12M-A1-B1_1	1
30	320301011	Eindschakelaar	TZ8108	1

### 13.6 Optionele adapters



S/N	Code	Beschrijvingen	Specificatie	Hoeveelheid
1	208109024	Verstelbare voet	D80-M20x100	1
2	202205013	Binnenzeskantschroef	M12x30	1
3	410562011	Bekleed paneel	MS10-A08-B01	1
4	410563381	Steunstang	MS10-A08-B02	1



S/N	Code	Beschrijvingen	Specificatie	Hoeveelheid
1	202205013	Binnenzeskantschroef	M12x30	1
2	410562011	Bekleed paneel	MS10-A08-B01	1
3	410562011	Steunstang	MS10-A08-B02	1
4	410563361	Uitlijningspen	MS10-A08-B03	1
5	410563371	Verstelbare schroef	MS10-A08-B04	1









Het bedrijf

**Twin Busch GmbH | Ampèrestr. 1 | D-64625 Bensheim**

verklaart hierbij dat de **Schaarheftafel**

**TW SH12-18 | 1.000 kg**

(EE-MS12)

serienummer:

in de versie die we op de markt brengen, de relevante essentiële gezondheids- en veiligheidseisen voldoet aan een of meer van de volgende EG-richtlijn(en) in de huidige versie(s):

EG-richtlijn(en)

**2006/42/EC**

**machinerie**

Toegepaste geharmoniseerde normen en voorschriften

**EN 1570-1:2011+A1:2014**

EU - typeonderzoekcertificaat

**MDC 2159**

datum van afgifte: 24.01.2019

plaats van afgifte: Durham

technisch document nr.: CST263145

certificeringsinstantie:

SGS UK Ltd.,

Unit 12A & 12b, Bowburn South Ind Est,  
Bowburn Durham, DH6 5AD

Nummer van de certificeringsinstantie: 0890

**In het geval van oneigenlijk gebruik, evenals in het geval van constructie, wijziging of wijzigingen die niet met ons zijn overeengekomen, verliest deze verklaring haar geldigheid.**

Geautoriseerde persoon om de technische documentatie voor te bereiden: Michael Glade (adres zoals hieronder)



**TWIN BUSCH GmbH**

Ampèrestr. 1 · 64625 Bensheim  
Tel. 06251 / 70585-0 · Fax: 70585-29

Gevolmachtigde ondertekenaar: Michael Glade  
Bensheim, 23.11.2021  
Qualitätsmanagement

**Twin Busch GmbH | Ampèrestr. 1 | D-64625 Bensheim**

**twinbusch.de | E-Mail: info@twinbusch.de | Tel.: +49 (0)6251-70585-0**



*Meer producten vindt u op:*

***[twinbusch.nl](http://twinbusch.nl)***

---

**Twin Busch NL B.V.**  
Wheeweg 26  
7471 EW Goor, NL

Tel.: +31 (0) 548 61 44 11  
E-mail: [info@twinbusch.nl](mailto:info@twinbusch.nl)  
Internet: [www.twinbusch.nl](http://www.twinbusch.nl)

De in de gebruiksaanwijzing vermelde technische gegevens en afbeeldingen zijn niet bindend. Onze producten zijn onderhevig aan technische wijzigingen, waardoor de leveringsconditie kan afwijken.