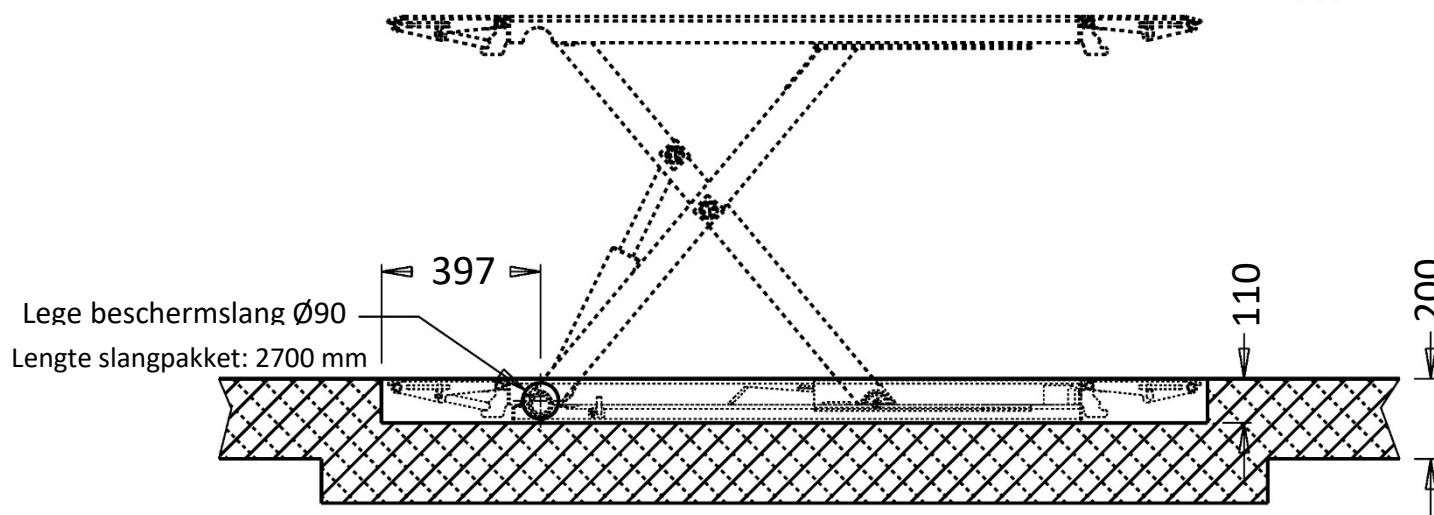


Voetbeschermingsstangen verwijderd
Handgrepen op oprijplaten ingekort



Stand: 28.09.2021

Fundatieplan
Schaarlift TWS35-10E
Verzonken installatie

Pagina 1 van 1

Twin Busch GmbH
Amperestr. 1
D-64625 Bensheim