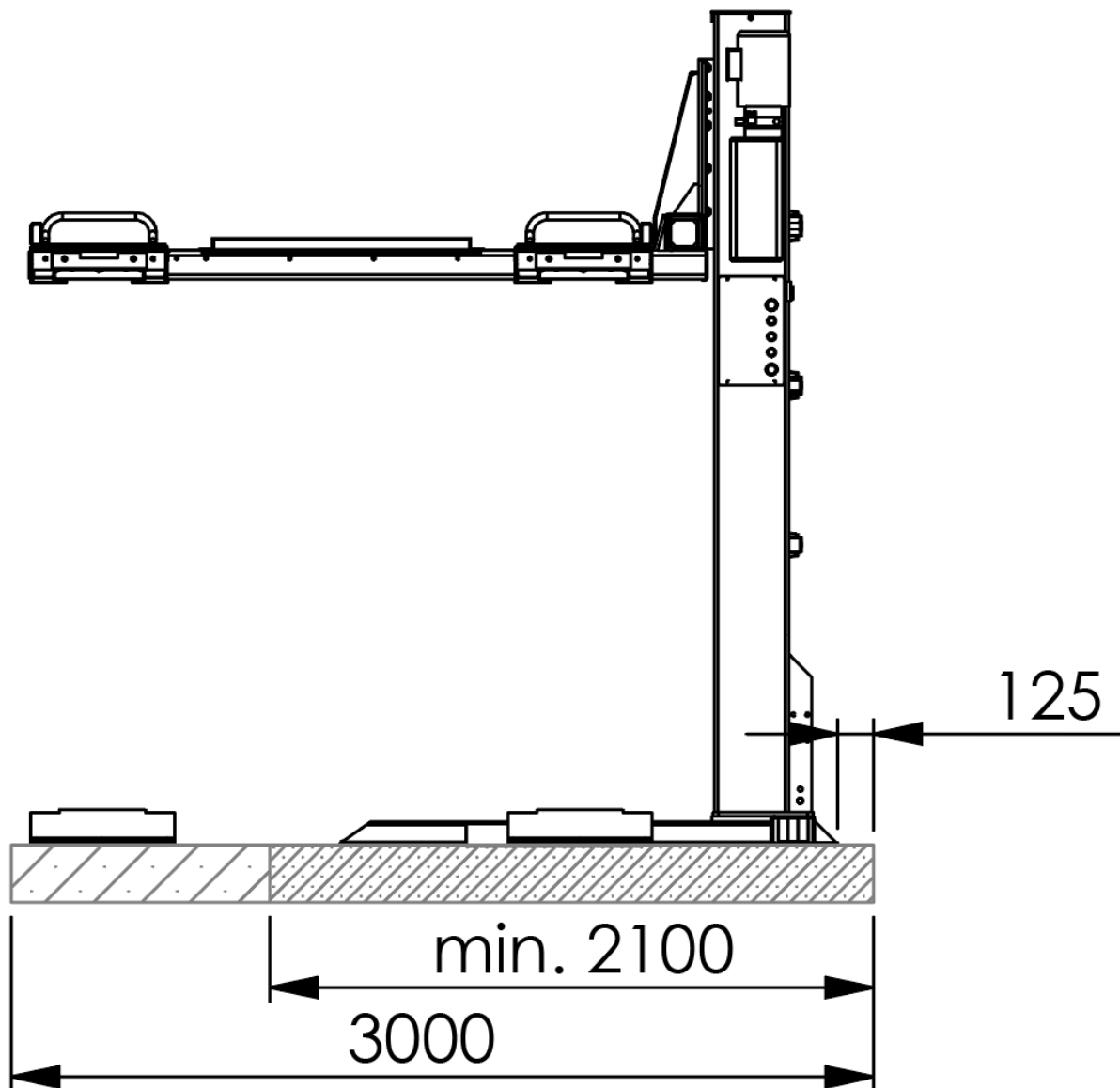


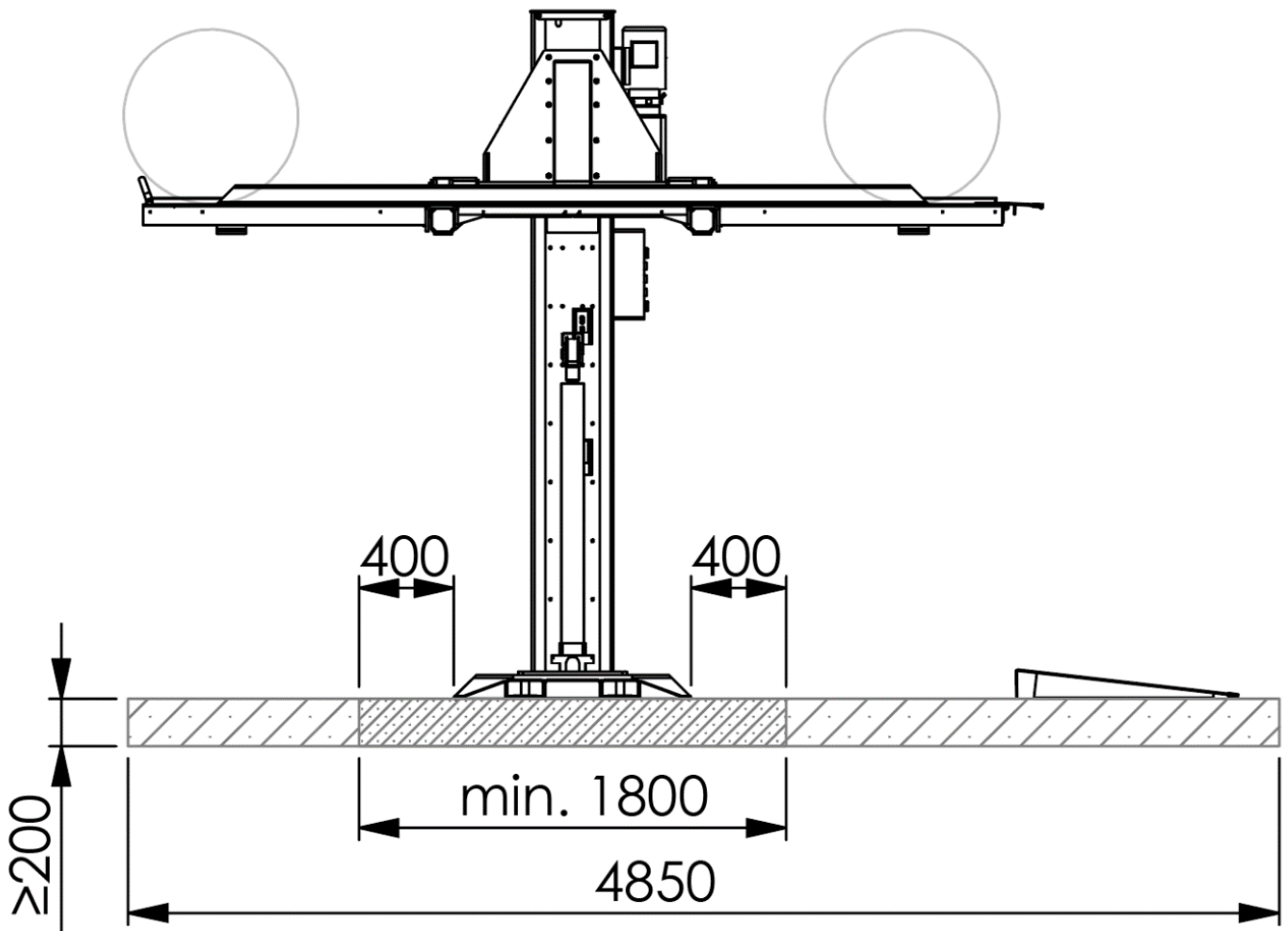
1-koloms parkeerlift TW127P-G

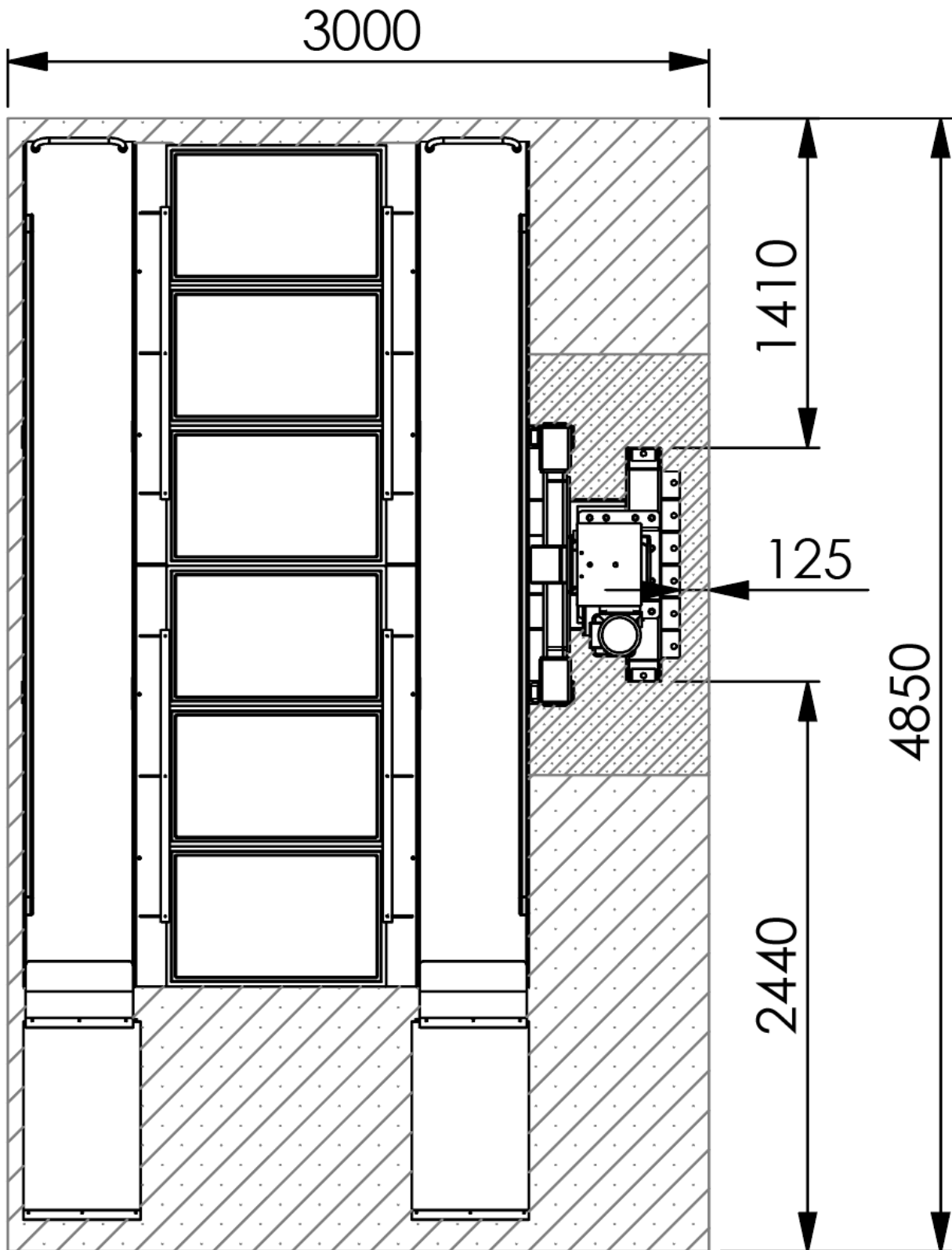
Eisen voor het beton:

- Beton C20/25 volgens DIN 1045-2
- De vloer moet horizontaal en vlak zijn ≤ 5 mm over de hele lengte.
- Nieuw beton moet minstens 28 dagen uitharden.
- De omringende grond moet geschikt zijn voor de belasting, bijv. geen zandgrond enz.
- Wapening van het beton is niet nodig voor goed gebruik
- In geval van twijfel moet de fundering altijd worden bepaald/gecontroleerd door een bouwkundig ingenieur (vooral voor constructies met een kelder)

Houd er rekening mee dat er stevige en voldoende vaste grond rond het funderingsblok moet zijn, vooral voor het "minimale ontwerp".







Bij vorstgevoelige grond moet het volgende in acht worden genomen:

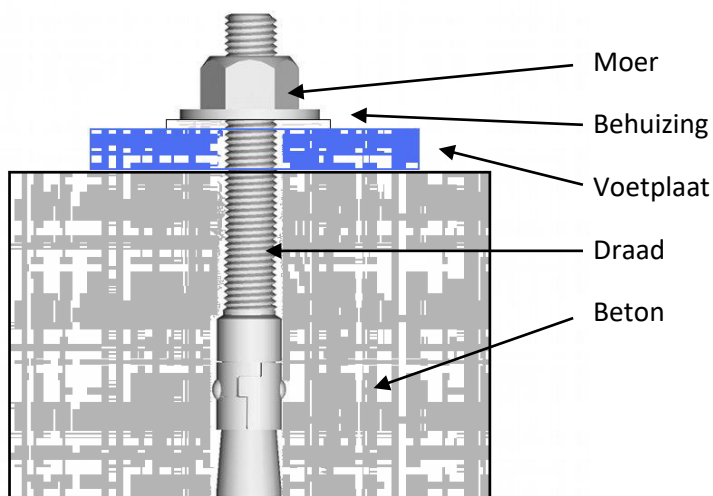
Voor blootstelling aan vorst moet het beton overeenstemmen met blootstellingsklasse XF4, aangezien druppelend dooimiddel niet kan worden uitgesloten.

Dit resulteert in de volgende minimumeisen voor beton dat wordt blootgesteld aan vorst:

Belichtingsklasse:	XF4
Maximale w/c:	0,45
Minimum druksterkte:	C30/37 (in plaats van C20/25)
Minimum cementgehalte:	340 kg/m ³
Minimaal luchtledig gehalte:	4,0%

De hefplatforms zijn echter niet ontworpen voor gebruik buitenshuis. De besturingskast is IP54, maar de rest van de elektronica wel. De motoren en eindschakelaars zijn ontworpen voor maximaal IP44.

Ankerbout



De ankerbouten (M16x180) zijn vastgedraaid met 100 Nm.

(Deze moeten regelmatig worden gecontroleerd en opnieuw worden aangedraaid)