

## Vereisten voor het beton:

- Beton C20/25 volgens DIN 1045-2 (vorige benaming: DIN 1045 beton B25).
- De vloer moet vlak zijn en de vlakheid moet minder zijn dan 5 mm.
- Nieuw beton moet 28 dagen rusten.

## Afmetingen fundering

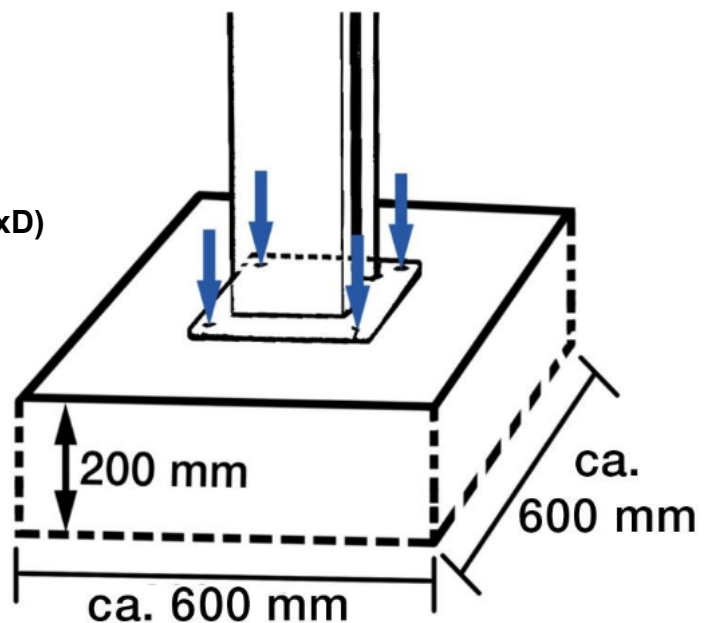
- Idealiter is de hele vloer van de hal gemaakt van beton C20/25, 150 mm. De vloer moet horizontaal zijn.

## Minimale afmetingen

Voor enkele funderingen

Minimaal funderingsgebied

ca. 600 x ca. 600 x 200 mm (LxBxD)



De vloerplaat moet ten minste 320 mm groter zijn in lengte en breedte dan het hefplatform boven de bodemplaten.

## Andere vereisten:

- De omringende grond moet geschikt zijn voor de belasting, bijv. geen zandgrond enz.
- Wapening van het beton is alleen nodig voor het hefplatform als het op de juiste manier wordt gebruikt. Gebruik is niet noodzakelijk.
- In geval van twijfel moet de fundering altijd worden bepaald/gecontroleerd door een constructeur.

### Bij vorstgevoelige grond moet het volgende in acht worden genomen:

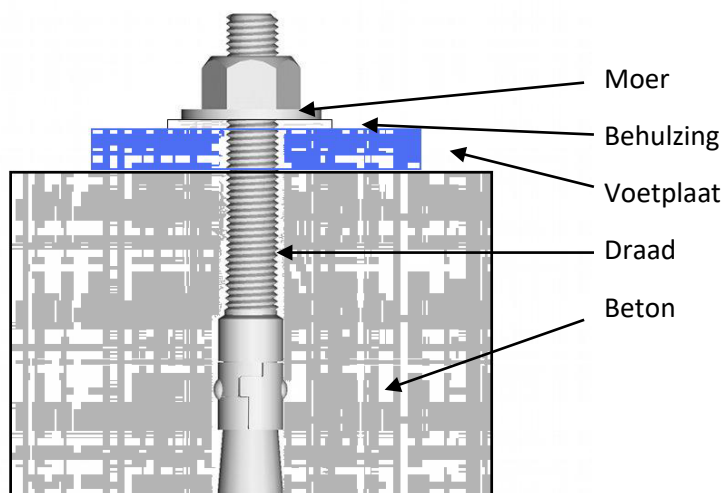
In het geval van blootstelling aan vorst moet het beton overeenstemmen met blootstellingsklasse XF4, aangezien druipend dooimiddel niet kan worden uitgesloten. Druppelend dooimiddel kan niet worden uitgesloten.

Dit resulteert in de volgende minimumeisen voor aan vorst blootgesteld beton:

Belichtingsklasse:	XF4
Maximale w/c:	0,45
Minimum druksterkte:	C30/37 (in plaats van C20/25)
Minimum cementgehalte:	340 kg/m <sup>3</sup>
Minimaal luchtledig gehalte:	4,0%

De hefplatforms zijn echter niet ontworpen voor gebruik buitenshuis. gebruik buitenshuis. De besturingskast is IP54, maar de rest van de elektronica wel, de motoren en eindschakelaars zijn ontworpen voor maximaal IP44.

### Ankerbout



De ankerbouten zijn vastgedraaid met 120 Nm.