

Concrete vereisten:

Beton C20/25 volgens DIN 1045-2 (of DIN EN 206-1), benaming volgens oude DIN 1045 beton B25.

Bestaande uit CEM II 32.5 volgens EN-197-1, korrelgroottegroep 0/22, maximale korrelgrootte 22 volgens DIN EN 12620.

Vloer horizontaal en vlakheid minder dan 5 mm over het hele oppervlak.

Nieuw beton moet 28 dagen rusten.

Afmetingen fundering:

Idealiter wordt de hele vloer van de hal gemaakt van C20/25 beton, 200 mm (tot 4,2 ton) of 250 mm dik (5 ton).

Minimale afmeting:

2-koloms tot 4,2 ton:

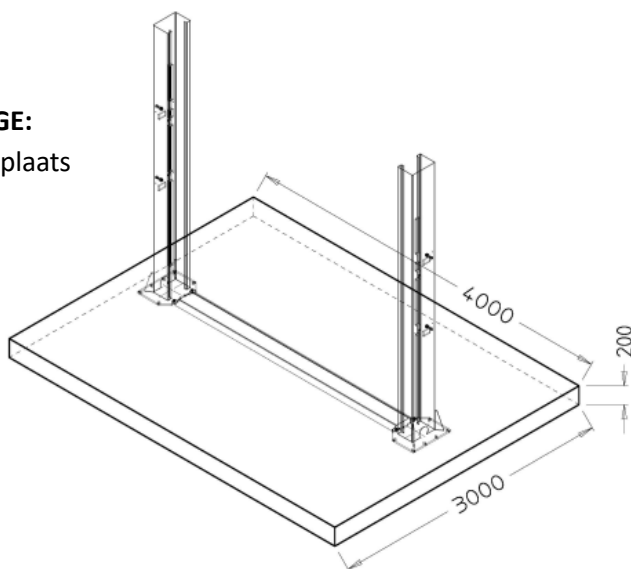
4 m x 3 m x 0,2 m

Breedte voor TW242GE:

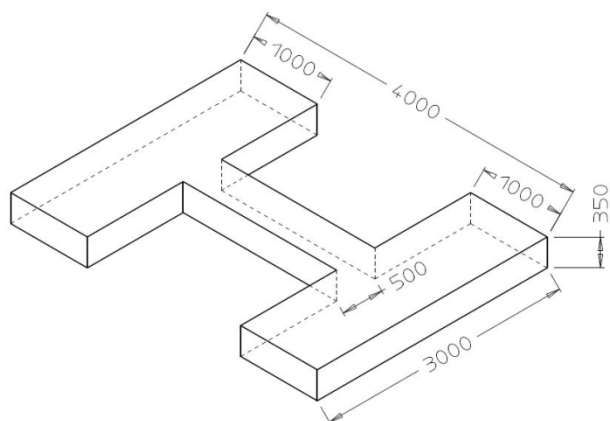
3,6 m is voldoende in plaats

van 4 m

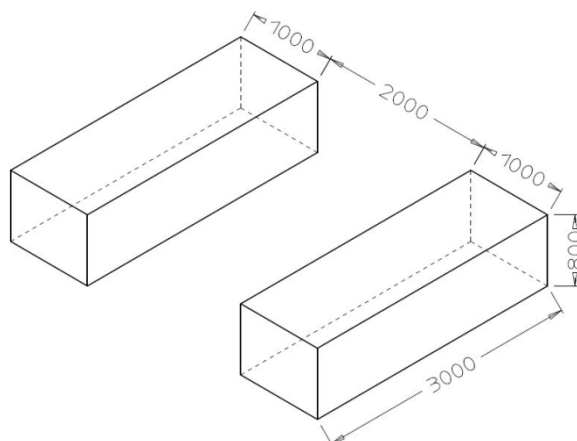
maar min. 3,3 m



Alternatief H-vormig (TW242GE breedte 3,6 m)

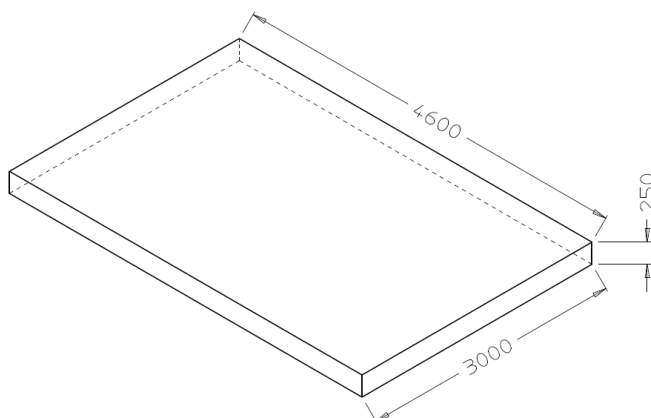


Alternatieve blokken (TW242GE totale breedte 3,6 m)

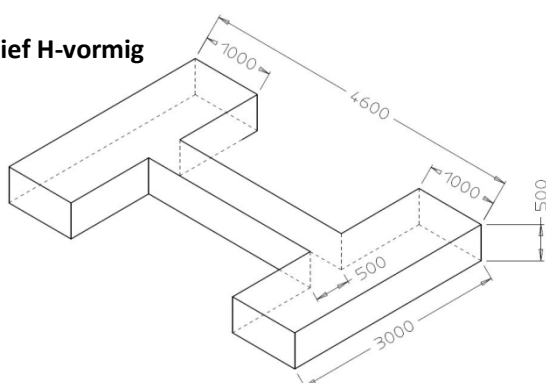


2-post 5 t, 6 t:

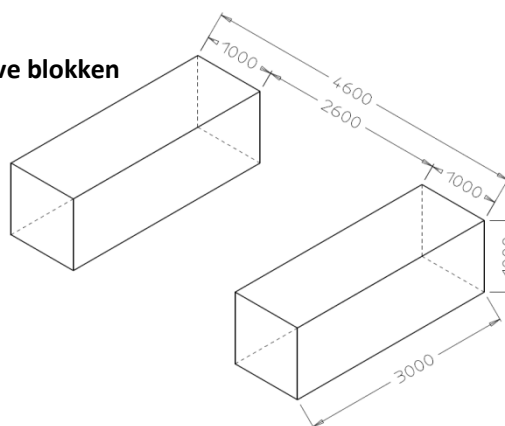
4,6 m x 3 m x 0,25 m



alternatief H-vormig



alternatieve blokken



4-Koloms:

Beton C20/25, 150 mm dik, vloer moet horizontaal zijn

Schaarhefbruggen S3-10, S3-19:

Beton C20/25, 150 mm dik, vloer moet horizontaal zijn

Andere Schaarhefbruggen :

volgens het funderingsplan in de respectievelijke handleidingen

Andere vereisten:

- De omringende grond moet geschikt zijn voor de belasting, bijv. geen zandgrond enz.
- Wapening van het beton is alleen voor het hefplatform niet nodig als het op de juiste manier wordt gebruikt.
- Het hefplatform mag NIET op plafonds worden geïnstalleerd of de vloer moet een kelder hebben.
- Bij twijfel moet de fundering altijd worden ontworpen door een bouwkundig ingenieur, en dit is altijd verplicht voor plafonds.
- Raadpleeg onze technische dienst bij het gebruik van tegels, dekvloer, isolatie en vloerverwarming.

Bij vorstgevoelige grond moet het volgende in acht worden genomen:

Voor blootstelling aan vorst moet het beton overeenstemmen met blootstellingsklasse XF4, aangezien druppelend doormiddel niet kan worden uitgesloten.

Dit resulteert in de volgende minimumeisen voor beton dat wordt blootgesteld aan vorst:

Belichtingsklasse:	XF4
Maximale w/c:	0,45
Minimum druksterkte:	C30/37 (in plaats van C20/25)
Minimum cementgehalte:	340 kg/m ³
Minimaal luchtledig gehalte:	4,0%

De liften zijn echter niet ontworpen voor gebruik buitenshuis.

Hoewel de besturingskast voldoet aan IP54, hebben de rest van de elektronica, motoren en eindschakelaars een maximale IP44-classificatie.

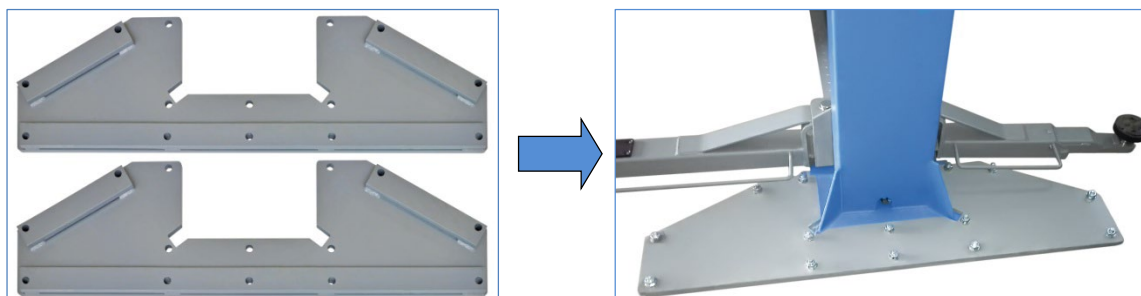
> Speciale oplossingen voor lagere betondiktes van funderingen <

Let op onze speciale oplossing voor 2-post liften (3,6 t - 4,2 t) als de vereiste minimale betondikte van 200 mm niet beschikbaar is.

Geschikt voor de modellen **TW242GE | TW242M | TW242M-G | 242E | 236PE | 236PEB3.9 | 242PE | 242PEB4.3**

Bij gebruik van de optionele grondplaatversterking die verkrijgbaar zijn in een set van 2, worden de minimumvereisten voor de betondikte verminderd met 50 mm.

Deze grondplaatversterking kan daarom gebruikt worden voor betondiktes tussen 150 mm en 200 mm.



Let op onze speciale oplossing voor 2-post liften (5,0 t) als de vereiste minimale betondikte van 250 mm niet beschikbaar is.

Geschikt voor de modellen **TW250 | TW250B4.5 | TW260 | TW260B4.5**

Bij gebruik van de optionele grondplaatversterking die verkrijgbaar zijn in een set van 2, worden de minimumvereisten voor de betondikte verminderd met 50 mm.

Deze grondplaatversterking kan daarom gebruikt worden voor betondiktes tussen 200 mm en 250 mm.

