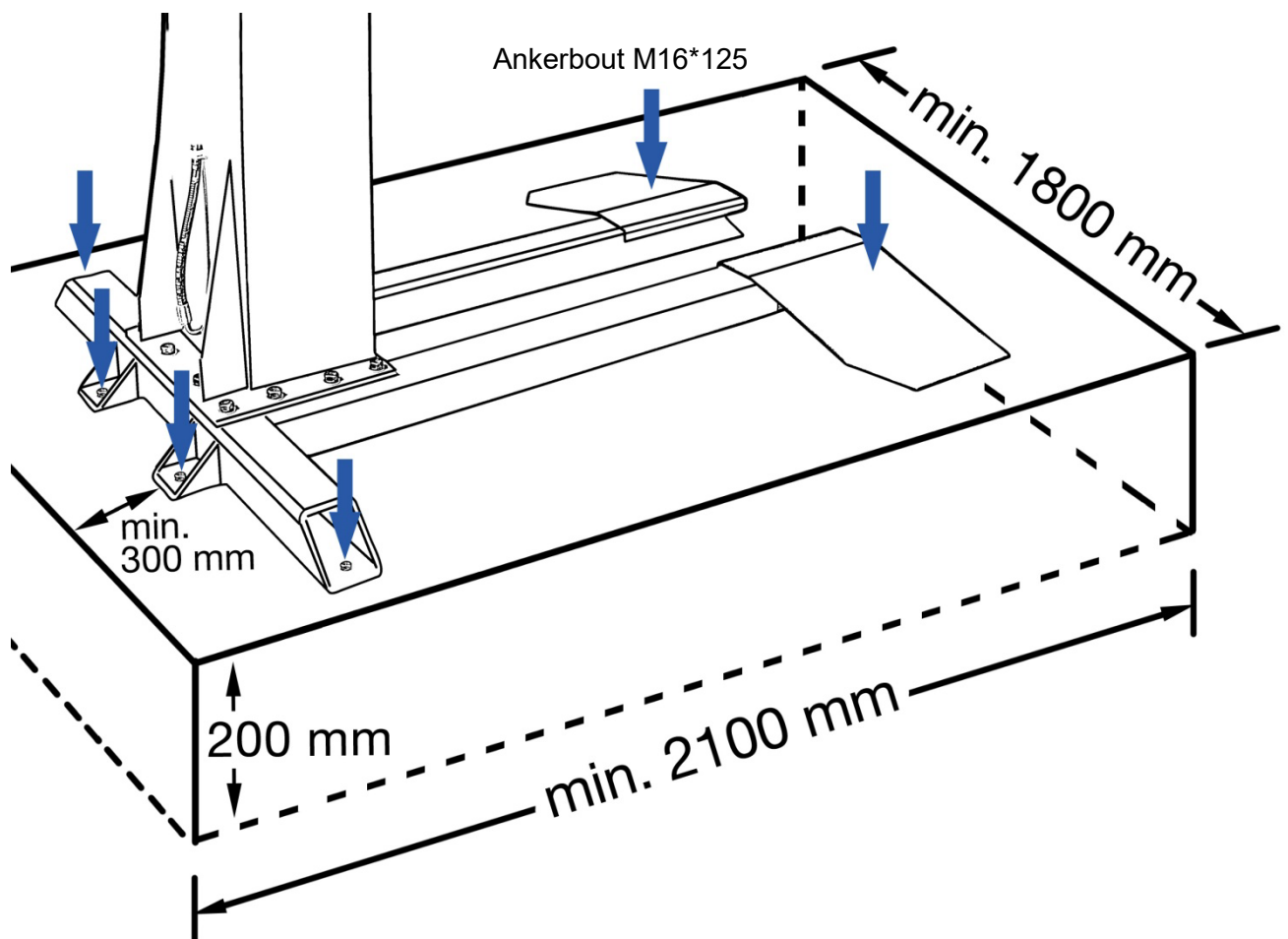


1 Koloms Hefbruggen

Vereisten voor het beton:

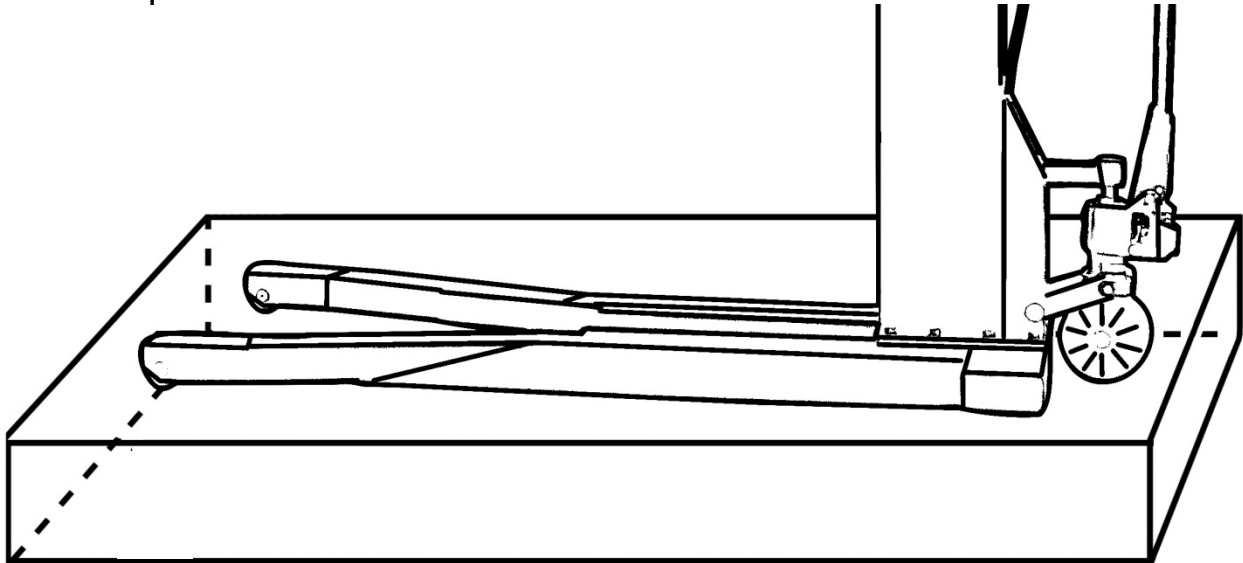
- Beton C20/25 volgens DIN 1045-2 (vorige benaming: DIN 1045 beton B25).
- De vloer moet waterpas zijn en minder dan 5 mm vlak.
- Nieuw beton moet 28 dagen rusten.

TW125F | Vast



Zorg ervoor dat er minstens 300 mm betonoppervlak rond het hefplatform is aan alle zijden die overeenkomen met de fundering. **Dit resulteert in een minimaal funderingsoppervlak van (L) 2100 x (B) 1800 x (betondikte) 200 mm.**

TW125M | mobiel



- De omringende grond moet geschikt zijn voor de belasting, bijv. geen zandgrond enz.
- Een zachte oppervlakken (bijv. asfalt)
- Wees voorzichtig met tegels (controleer de aard van de ondergrond), er bestaat gevaar voor uitglijden
- De vloer moet vlak zijn (0% helling)

Andere vereisten:

- De omringende grond moet geschikt zijn voor de belasting, bijv. geen zandgrond enz.
- Wapening van het beton is alleen nodig voor het hefplatform als het op de juiste manier wordt gebruikt. gebruik is niet noodzakelijk.
- Bij twijfel moet de fundering altijd door een bouwkundig ingenieur bepaald/gecontroleerd worden.

Bij vorstgevoelige grond moet het volgende in acht worden genomen:

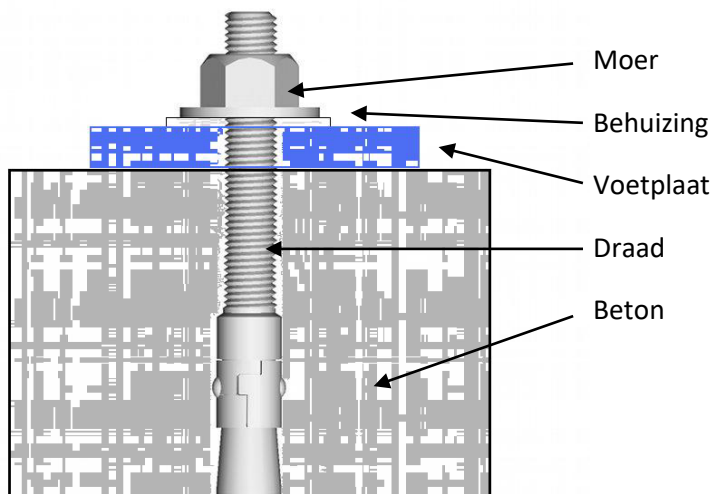
Voor blootstelling aan vorst moet het beton overeenstemmen met blootstellingsklasse XF4, aangezien druppelend dooimiddel niet kan worden uitgesloten.

Dit resulteert in de volgende minimumeisen voor beton dat wordt blootgesteld aan vorst:

Belichtingsklasse:	XF4
Maximale w/c:	0,45
Minimum druksterkte:	C30/37 (in plaats van C20/25)
Minimum cementgehalte:	340 kg/m ³
Minimaal luchtledig gehalte:	4,0%

De hefplatforms zijn echter niet ontworpen voor gebruik buitenshuis. Gebruik alleen buitenshuis. De besturingskast is IP54, maar de rest van de elektronica wel, De motoren en eindschakelaars zijn ontworpen voor maximaal IP44.

Ankerbout



De ankerbouten worden vastgedraaid met 80 Nm.