

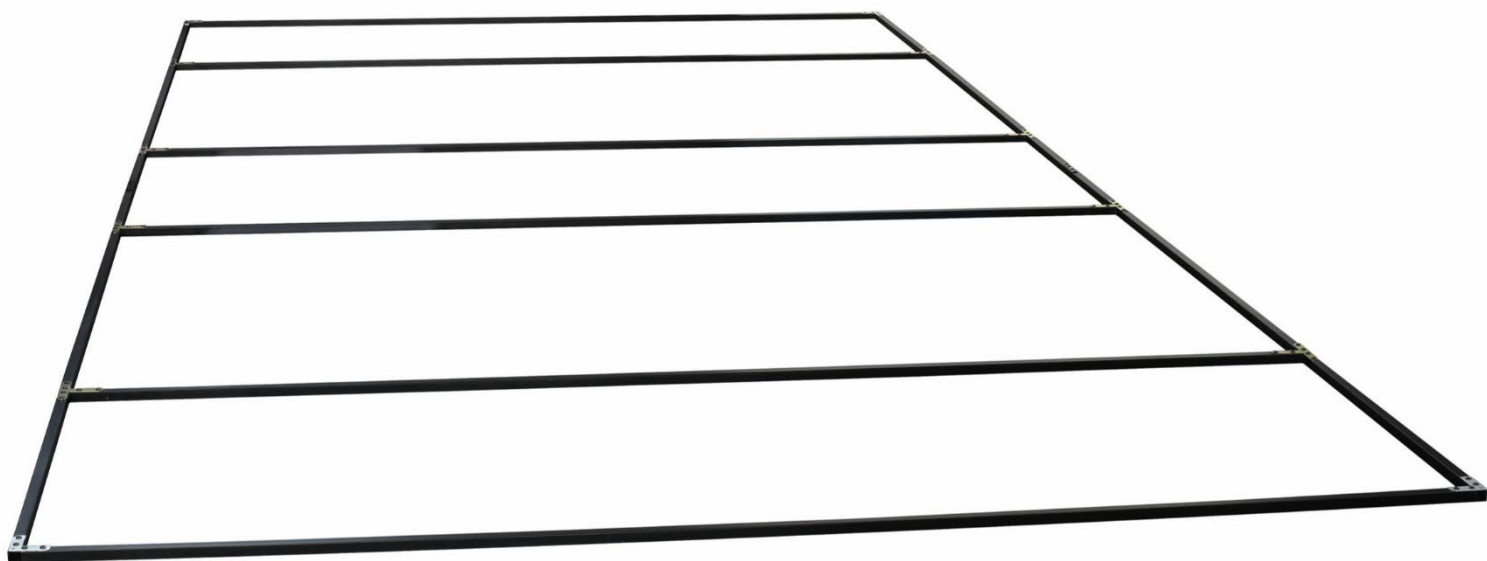


**ATTREZZATURA PER OFFICINA**  
**TWLED-WR**

*Telaio per apparecchio per postazione di lavoro a LED a nido d'ape*

**TWLED-WR**

**MANUALE D'INSTALLAZIONE,  
FUNZIONAMENTO  
E MANUTENZIONE**



*Leggere attentamente queste istruzioni  
prima di assemblare il telaio.  
Seguire attentamente le istruzioni.*

## Indice dei contenuti

<b>1. Informazioni generali</b> .....	<b>1</b>
<b>2. Identificazione delle istruzioni per l'uso</b> .....	<b>1</b>
<b>3. Dati tecnici</b> .....	<b>1</b>
<b>4. Modifica del prodotto</b> .....	<b>2</b>
<b>5. Informazioni sulla sicurezza</b> .....	<b>2</b>
5.1 Istruzioni di sicurezza .....	2
<b>6. Montaggio e installazione</b> .....	<b>2</b>
6.1 Lista di imballaggio.....	2
<b>7. Appendice</b> .....	<b>5</b>
7.1 Lista di imballaggio.....	5
7.2 Dimensioni .....	5

## 1. Informazioni generali

Il prodotto **TWLED-WR** è un telaio di montaggio adatto alla lampada da tavolo TWLED-W con design a nido d'ape. Questo telaio è adatto per fissare in modo sicuro una lampada da tavolo sospesa dal soffitto. Garantisce un montaggio stabile della lampada e degli elementi di fissaggio.

## 2. Identificazione delle istruzioni per l'uso

Istruzioni per l'uso di **TW LED-WR**

della Twin Busch GmbH,  
Ampèrestraße 1,  
D-64625 Bensheim

Twin Busch GmbH (Sede centrale)  
Ampèrestraße 1  
D-64625 Bensheim

Telefono: +49 6251-70585-0  
Telefax: +49 6251-70585-29  
Internet: [www.twinbusch.de](http://www.twinbusch.de)  
Email: [info@twinbusch.de](mailto:info@twinbusch.de)

Telefono: +39 375 658 9450  
Internet: [www.twinbusch.it](http://www.twinbusch.it)  
E-Mail: [italia@twinbusch.de](mailto:italia@twinbusch.de)

Stato: -00, 22.11.2024

File: TWLED-WR\_Manuale\_Apparecchio\_LED\_it\_00\_20241122.pdf

## 3. Dati tecnici

Lunghezza totale	4834 mm
Larghezza totale	2427 mm

## 4. Modifica del prodotto

L'uso improprio, così come le modifiche, le conversioni e le aggiunte non concordate con il produttore e tutti i suoi componenti non sono consentiti. Il produttore non si assume alcuna responsabilità per l'installazione, il funzionamento o il sovraccarico impropri.

Se desideri apportare modifiche, contatta il tuo rivenditore o il personale esperto di Twin Busch GmbH.

## 5. Informazioni sulla sicurezza

Leggi attentamente le istruzioni per l'uso prima di utilizzare il prodotto. Conserva le istruzioni per riferimenti futuri. Segui attentamente le istruzioni per ottenere le migliori prestazioni ed evitare danni dovuti a negligenza personale. Controlla che tutti i collegamenti e i componenti non siano danneggiati.

### 5.1 Istruzioni di sicurezza

- Controlla che tutti i collegamenti siano stretti e funzionanti.
- Non rimuovere mai i componenti rilevanti per la sicurezza. Non utilizzare il prodotto se i componenti rilevanti per la sicurezza sono mancanti o danneggiati.
- Non forzare il collegamento degli elementi.

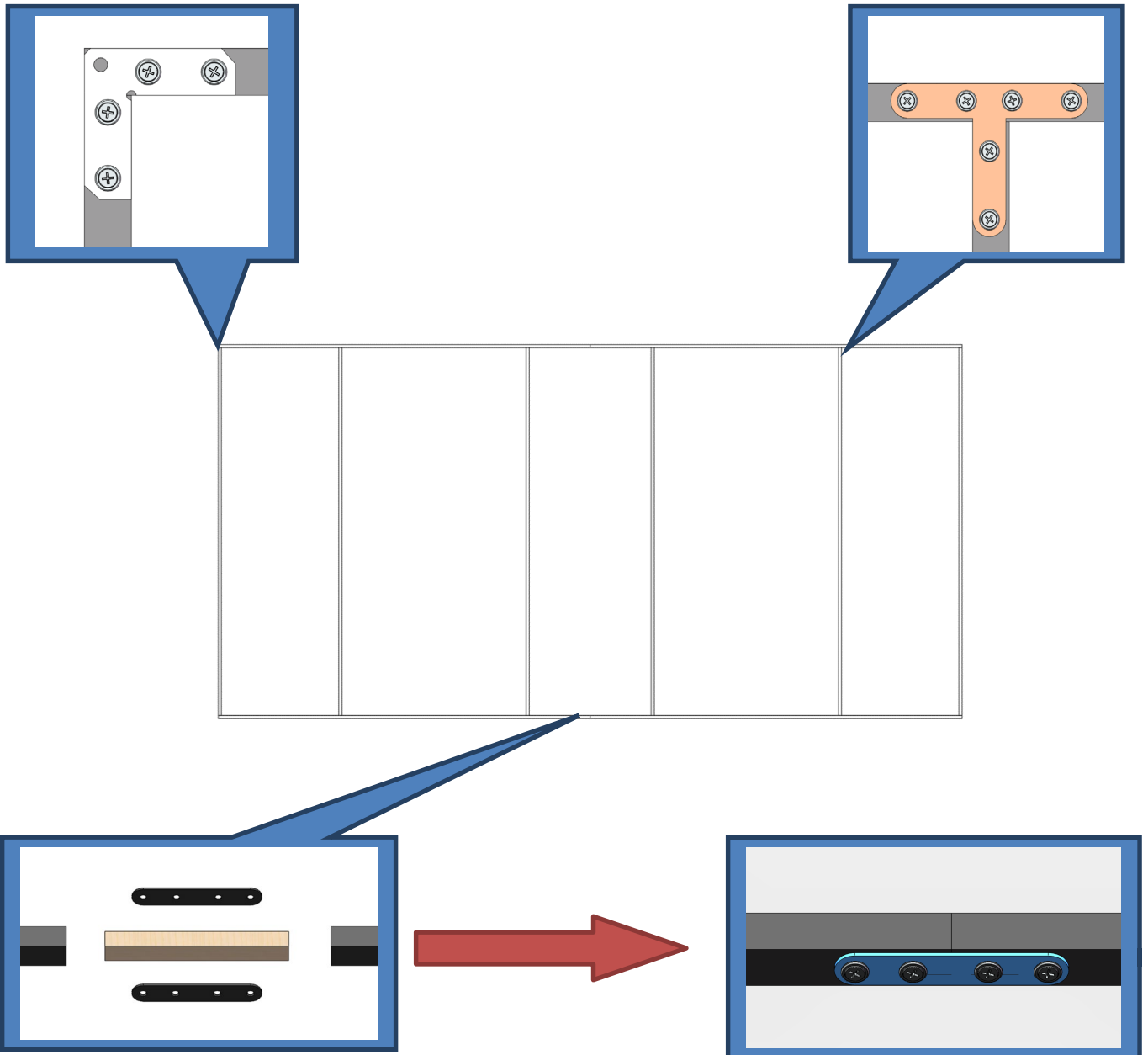
## 6. Montaggio e installazione

### 6.1 Lista di imballaggio

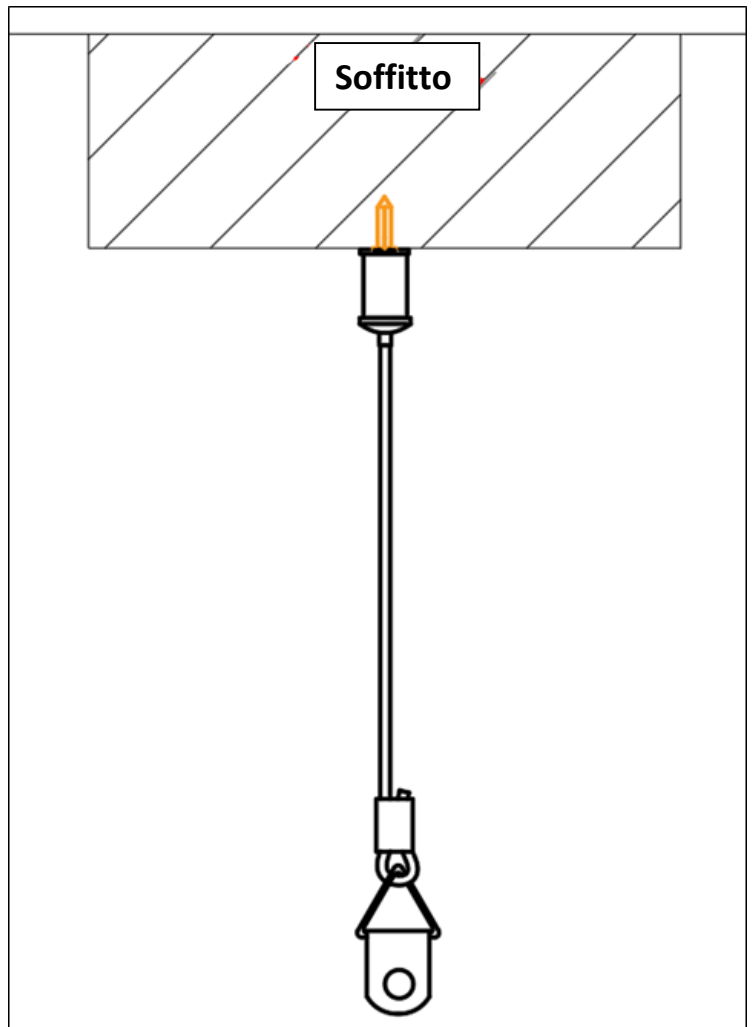
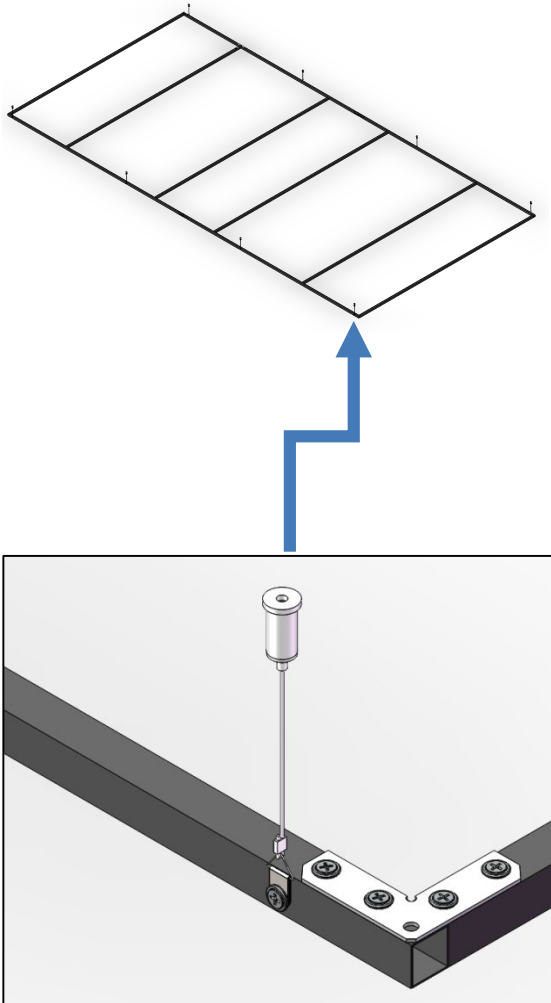
Disimballare tutti i componenti e verificare che siano completi utilizzando la lista di imballaggio (vedi **appendice: Lista di imballaggio**).

## 6.2 Istruzioni di montaggio

- 1) Leggi e comprendi le istruzioni per l'uso prima di procedere.



2) Sistema di sospensione

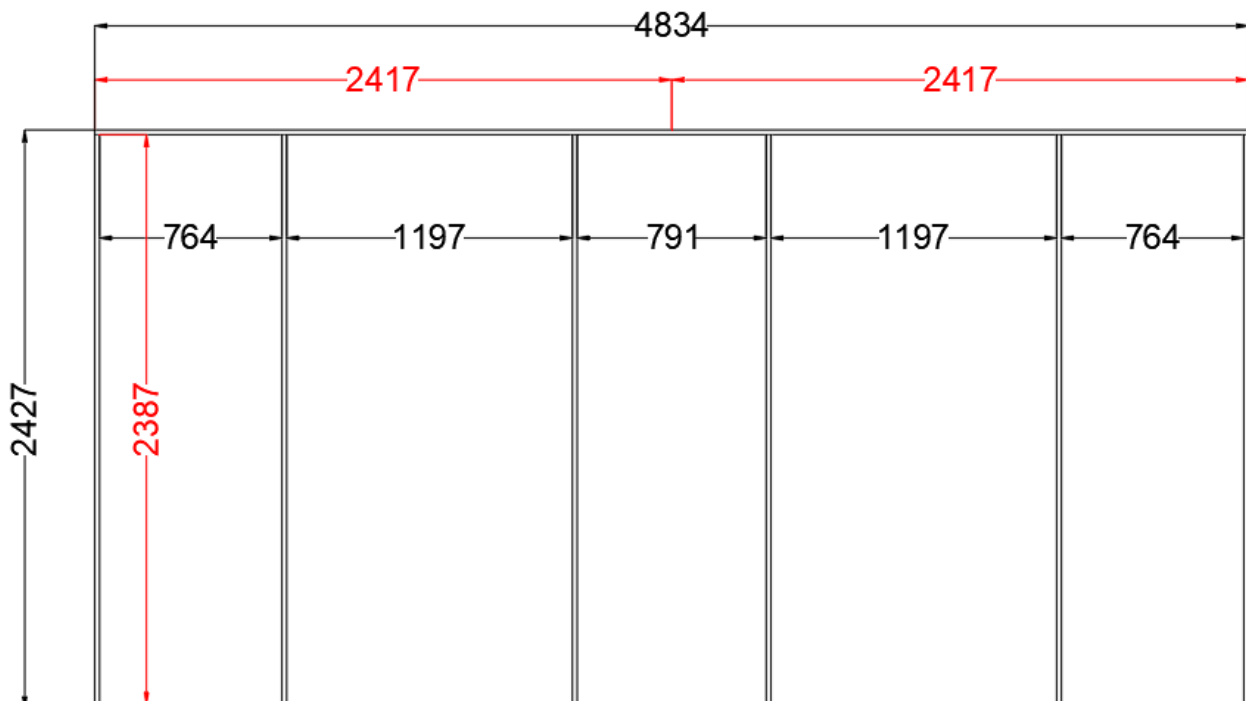


## 7. Appendice

### 7.1 Lista di imballaggio

No	Spec	Quantità	Unità
Tubo, quadrato	2417 mm	4	Pezzo
Tubo, quadrato	2387 mm	6	Pezzo
Pezzo di collegamento, legno	-	2	Pezzo
Forma a L, lamiera di ferro	64*64*20*1,6 mm	4	Pezzo
Forma a T, lamiera di ferro	108*80*18*1,2 mm	8	Pezzo
Lamiera di ferro	96*16*1,8 mm	4	Pezzo
Materiale della sospensione	-	8	Pezzo

### 7.2 Dimensioni





*Altri prodotti sono disponibili su:*

***[twinbusch.it](http://twinbusch.it)***

---

**Twin Busch GmbH**  
Ampèrestraße 1  
D-64625 Bensheim

Tel.: +39 375 658 9450  
E-mail: [italia@twinbusch.de](mailto:italia@twinbusch.de)

Le specifiche tecniche e le immagini indicate nel manuale d'uso non sono vincolanti. I nostri prodotti sono soggetti a modifiche tecniche, pertanto lo stato di consegna può variare.