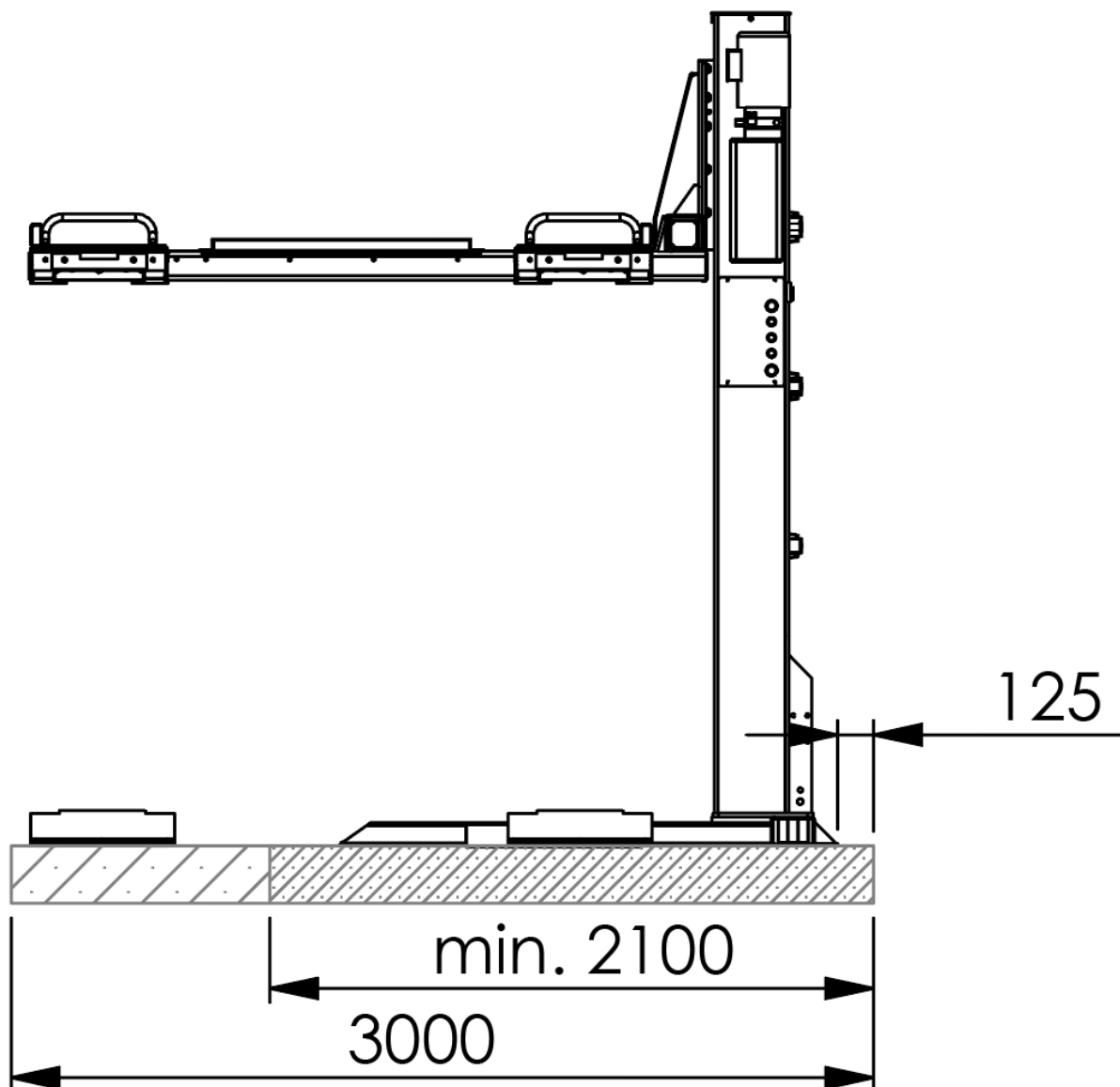


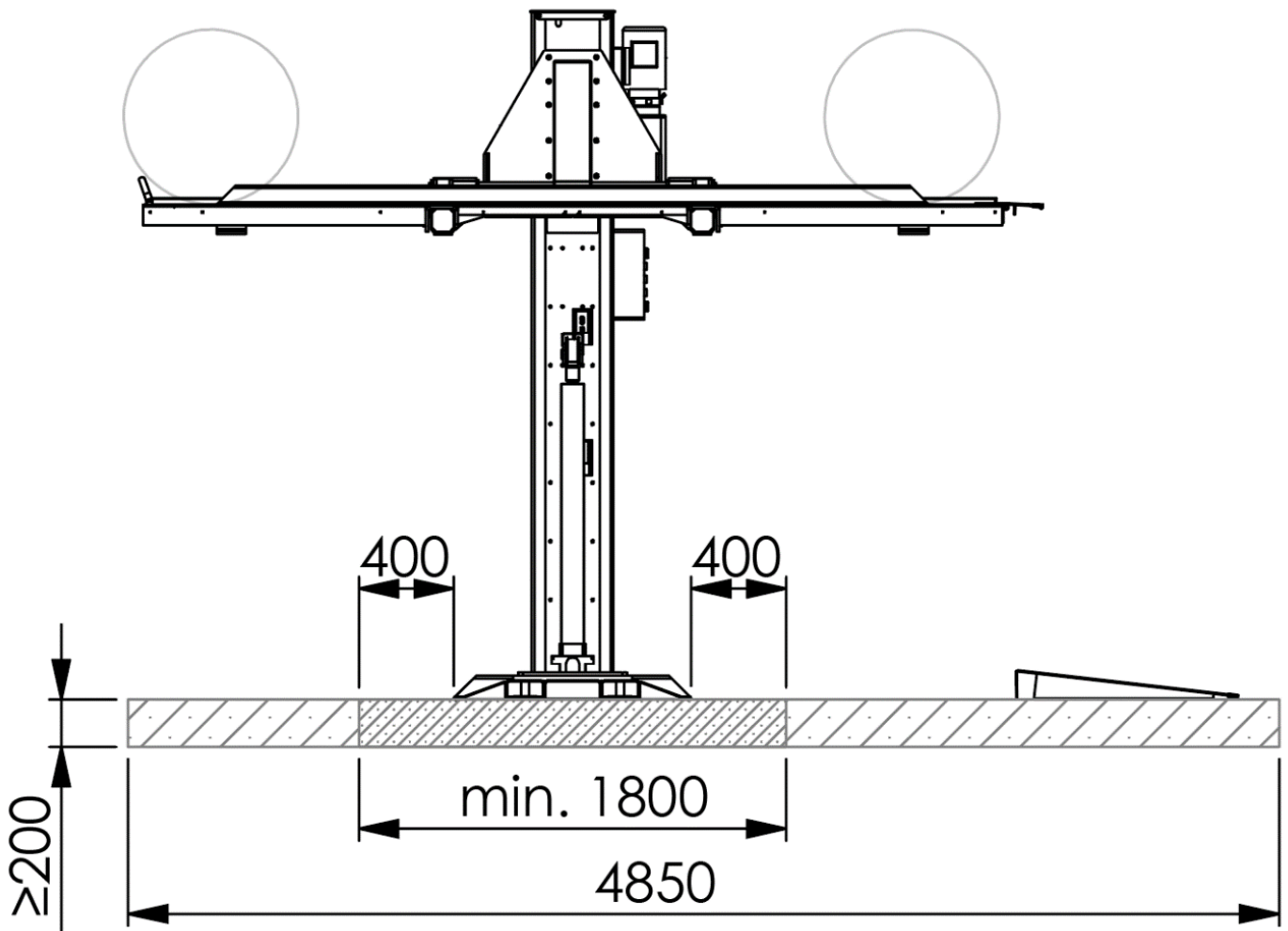
## Monocolonna a parcheggio TW127P-G

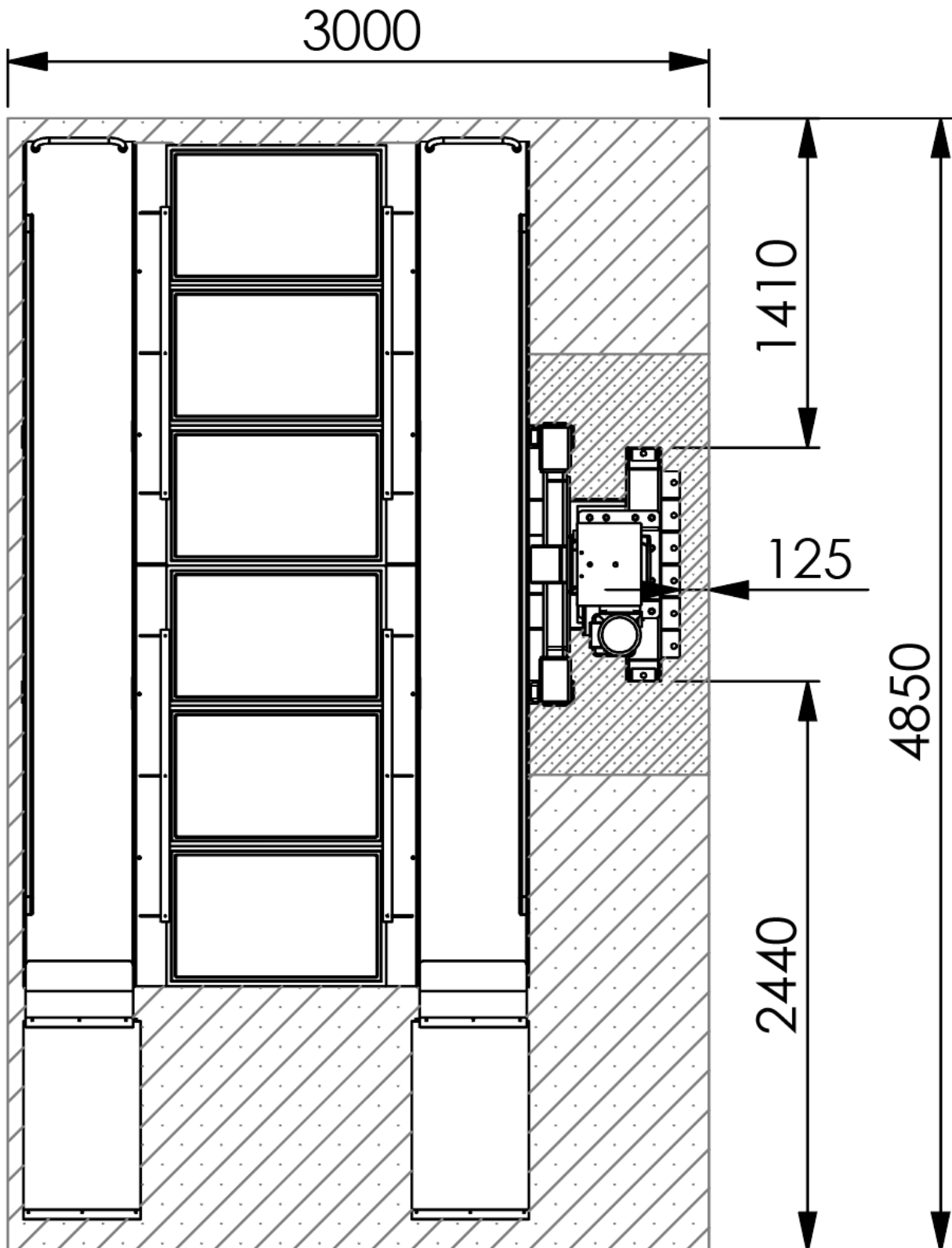
### Requisiti del calcestruzzo:

- Calcestruzzo C20/25 secondo DIN 1045-2
- Il pavimento deve essere orizzontale e livellato  $\leq 5$  mm su tutta la lunghezza.
- Il calcestruzzo nuovo deve indurire per almeno 28 giorni.
- Il terreno circostante deve essere adatto al carico, ad esempio non deve essere sabbioso, ecc.
- L'armatura del calcestruzzo non è necessaria per un uso corretto.
- In caso di dubbio, le fondamenta dovrebbero sempre essere determinate/controllate da un ingegnere strutturale (soprattutto per le strutture con scantinato)

***Si noti che intorno al blocco di fondazione deve esserci un terreno solido e sufficientemente solido, soprattutto per il "design minimale".***







### Per i terreni esposti al gelo è necessario osservare quanto segue:

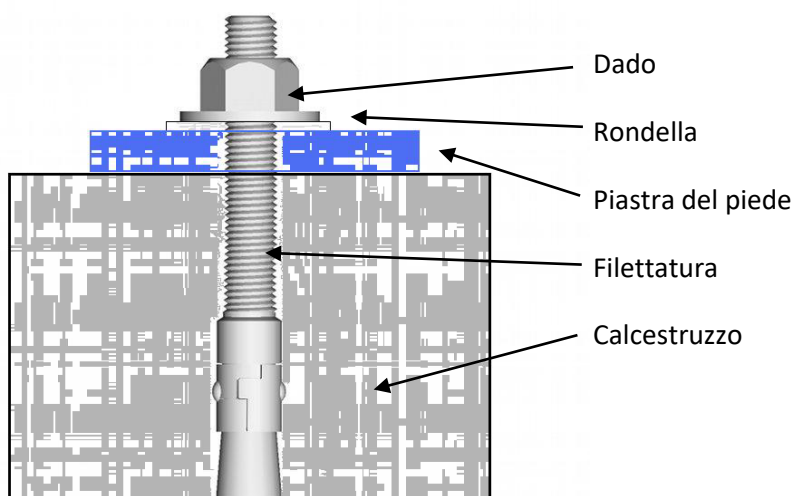
Per l'esposizione al gelo, il calcestruzzo deve corrispondere alla classe di esposizione XF4, in quanto non si può escludere il gocciolamento di agenti antigelo.

Ne conseguono i seguenti requisiti minimi per il calcestruzzo esposto al gelo:

Classe di esposizione:	XF4
P/C massimo:	0,45
Resistenza minima alla compressione:	C30/37 (anziché C20/25)
Contenuto minimo di cemento:	340 kg/m <sup>3</sup>
Contenuto minimo di vuoti d'aria:	4,0%.

Tuttavia, è necessario notare che le piattaforme di sollevamento non sono progettate per l'uso all'aperto. uso esterno. La centralina di comando ha un grado di protezione IP54, ma il resto dell'impianto elettrico non lo ha, i motori e i finecorsa sono progettati per un massimo di IP44.

### Bullone di ancoraggio



**I bulloni di ancoraggio (M16x180) sono serrati a 100 Nm.**  
(Questi devono essere controllati e serrati regolarmente).