

Ponte a 4 colonne

Requisiti del calcestruzzo:

- Calcestruzzo C20/25 secondo la norma DIN 1045-2 (denominazione precedente: DIN 1045 calcestruzzo B25).
- Il pavimento deve essere orizzontale e la planarità deve essere inferiore a 10 mm su tutta la lunghezza della fondazione.
- Il calcestruzzo nuovo deve riposare per 28 giorni.

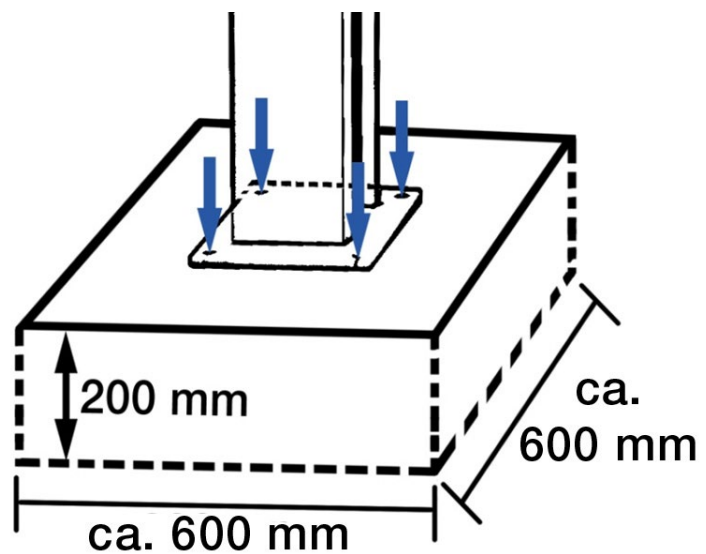
Dimensioni della fondazione:

- Idealmente, l'intero pavimento del capannone dovrebbe essere realizzato in calcestruzzo C20/25, 200 mm. Il pavimento deve essere orizzontale.

Dimensioni minime:

Per fondazioni singole

ca. 600 x ca. 600 x 200 mm (LxLxP)



La piastra di base deve essere **almeno 320 mm** più lunga e più larga della piattaforma di sollevamento sopra le pedane.

Altri requisiti:

- Il terreno circostante deve essere adatto al carico, ad esempio non deve essere sabbioso, ecc.
- Le armature nel calcestruzzo non sono obbligatorie per il corretto utilizzo della piattaforma di sollevamento, ma sono consigliate.
- La piattaforma di sollevamento NON deve essere installata arbitrariamente su soffitti o pavimenti con cantina. In caso di dubbio, le fondamenta devono sempre essere progettate da un ingegnere strutturale. La piattaforma elevatrice non deve essere installata arbitrariamente su soffitti o pavimenti con cantina.

- In caso di dubbio, le fondamenta devono sempre essere progettate da un ingegnere strutturale, in caso di soffitti o pavimenti con cantina è assolutamente necessario.
- In caso di utilizzo di piastrelle, massetto, isolamento e riscaldamento a pavimento, si prega di consultare il nostro ufficio tecnico.

Per i terreni esposti al gelo è necessario osservare quanto segue:

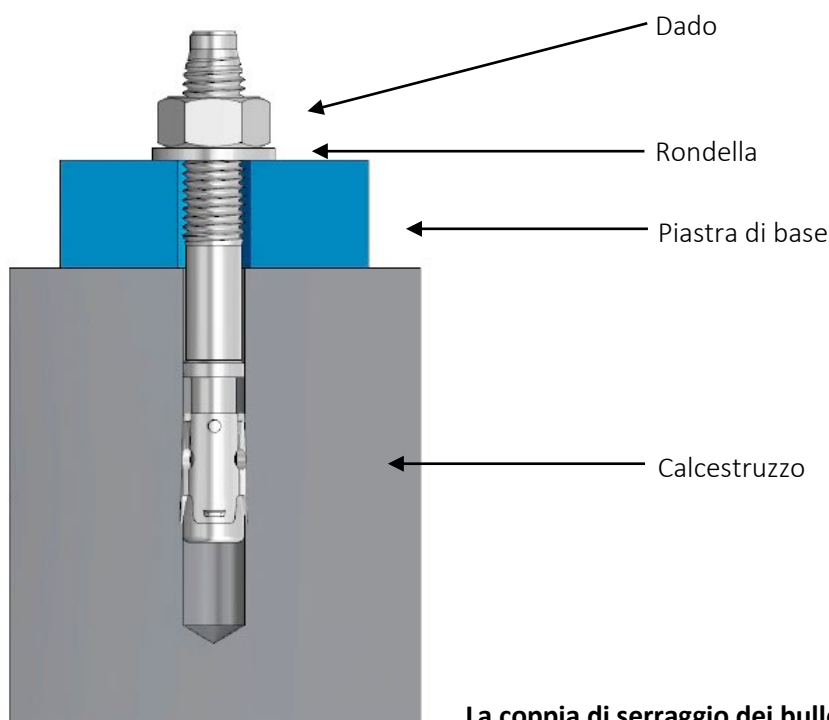
In caso di esposizione al gelo, il calcestruzzo deve corrispondere alla classe di esposizione XF4, poiché non si può escludere il gocciolamento di agenti antigelo.

Ne consegue che i requisiti minimi per il calcestruzzo sotto stress da gelo sono i seguenti:

Classe di esposizione:	XF4
Massimo w/c:	0,45
Resistenza minima alla compressione:	C30/37 (invece di C20/25)
Contenuto minimo di cemento:	340 kg/m ³
Contenuto minimo di vuoti d'aria:	4,0 %
Profondità totale della fondazione:	≥ 80 cm (a causa della resistenza al gelo)
Resto riempito di ghiaia:	0/32

Tuttavia, è necessario notare che gli ascensori non sono progettati per l'uso all'aperto (tranne che per i modelli zincati). Sebbene la centralina di controllo sia conforme alla normativa IP54, il resto dell'impianto elettrico, i motori e i finecorsa hanno una classificazione massima IP44.

Bullone di ancoraggio



La coppia di serraggio dei bulloni di ancoraggio è: 120 Nm.