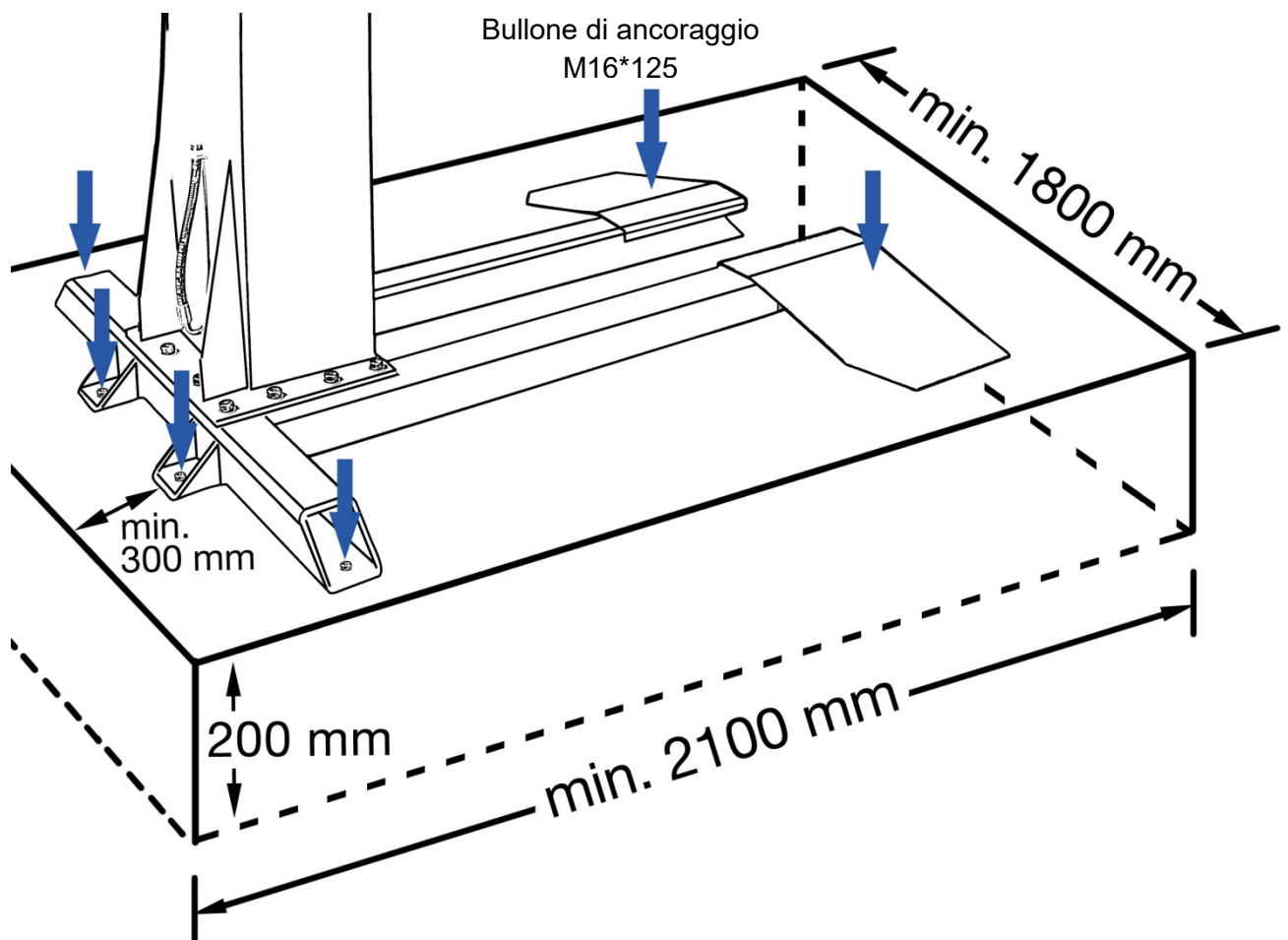


Ponti sollevatori a 1 colonna

Requisiti del calcestruzzo:

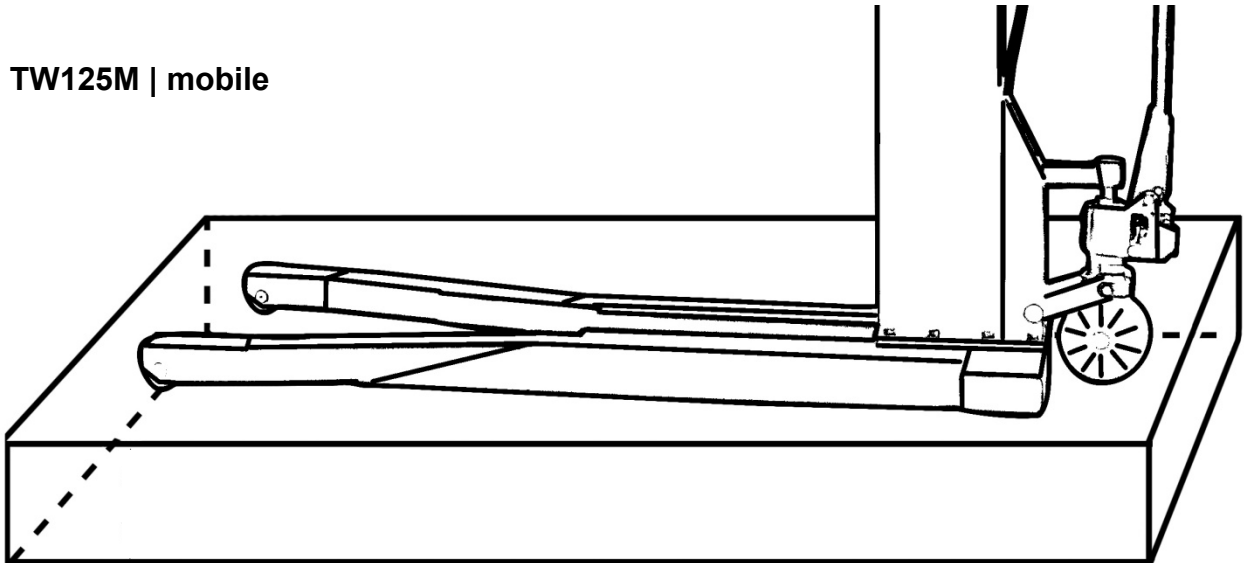
- Calcestruzzo C20/25 secondo la norma DIN 1045-2 (denominazione precedente: DIN 1045 calcestruzzo B25).
- Il pavimento deve essere piano e la planarità inferiore a 5 mm.
- Il calcestruzzo nuovo deve riposare per 28 giorni.

TW125F | Fisso



Assicurarsi che intorno alla piattaforma di sollevamento vi siano almeno 300 mm di superficie in calcestruzzo su tutti i lati corrispondenti alla fondazione. **Ne consegue un'area di fondazione minima di (L) 2100 x (L) 1800 x (spessore del calcestruzzo) 200 mm.**

TW125M | mobile



- Il terreno circostante deve essere adatto al carico, ad esempio non deve essere sabbioso, ecc.
- Assenza di superfici morbide (ad es. asfalto)
- Attenzione con le piastrelle (chiarire le condizioni del sottofondo), possibile rischio di scivolamento
- Il pavimento deve essere in piano (0% di pendenza)

Altri requisiti:

- Il terreno circostante deve essere adatto al carico, ad esempio non deve essere sabbioso, ecc.
- L'armatura del calcestruzzo è necessaria per la piattaforma di sollevamento solo se utilizzata correttamente. Non è necessario.
- In caso di dubbio, le fondamenta devono sempre essere determinate/controllate da un ingegnere strutturale.

Per i terreni esposti al gelo è necessario osservare quanto segue:

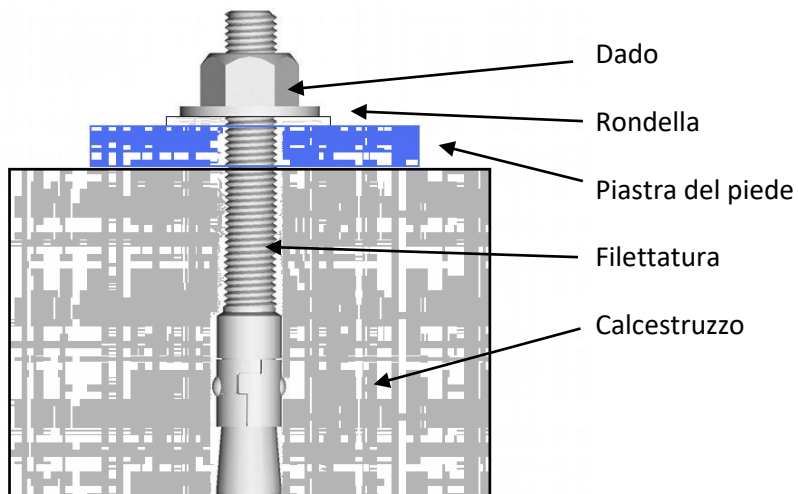
Per l'esposizione al gelo, il calcestruzzo deve corrispondere alla classe di esposizione XF4, in quanto non si può escludere il gocciolamento di agenti antigelo.

Ne conseguono i seguenti requisiti minimi per il calcestruzzo esposto al gelo:

Classe di esposizione:	XF4
P/C massimo:	0,45
Resistenza minima alla compressione:	C30/37 (anziché C20/25)
Contenuto minimo di cemento:	340 kg/m ³
Contenuto minimo di vuoti d'aria:	4,0%.

Tuttavia, è necessario notare che le piattaforme di sollevamento non sono progettate per l'uso all'aperto. Uso esterno. La centralina di comando ha un grado di protezione IP54, ma il resto dell'impianto elettrico non lo ha, i motori e i fincorsa sono progettati per un massimo di IP44.

Bullone di ancoraggio



I bulloni di ancoraggio sono serrati a 80 Nm.