

Démonte-pneu pour poids lourds

Art n° TW X-80 T



TW X-80 T << Démonte-pneu pour poids lourds

Descriptif

Notre démonte pneu électro-hydraulique pour le montage de pneus d'utilitaires légers et de poids lourds, convient de manière optimale aux pneus de machines agricoles et de construction d'un diamètre de roue allant jusqu'à 2500 mm ou de 1200 mm.

Caractéristiques

- Conception de qualité supérieure avec certificat CE | Selon norme ISO 9001
- Construction massive et compacte
- Manipulation extrêmement facile avec l'unité de commande, le joystick et les pédales
- Système à 4 bras (griffes) de centrage automatique
- Bras de serrage électro-hydraulique
- Griffes de serrage de qualité supérieure
- Unité de commande électro-hydraulique à deux vitesses pour un travail plus rapide avec bras de montage et dispositif de serrage
- Le bras de montage peut être pivoté et déplié sur le chariot, ainsi que levé, abaissé et déplacé hydrauliquement | Serrage sécurisé de la jante
- Puissant moteur électrique à 2 vitesses pour rotation horaire, contre-horaire de 4 & 8 tours par minute
- Bloc de contrôle de haute qualité pour le contrôle optimal

Contenu de la livraison

- Démonte pneu | Unité de commande / joystick
- Extensions mors de serrage
- Démonte-pneu manuel et maintient de talon
- Notice et certificat CE
- Vidéo de présentation de produit en ligne
- Vidéo de montage en ligne



Commande flexible par joystick



Pédale à pied pour une commande précise

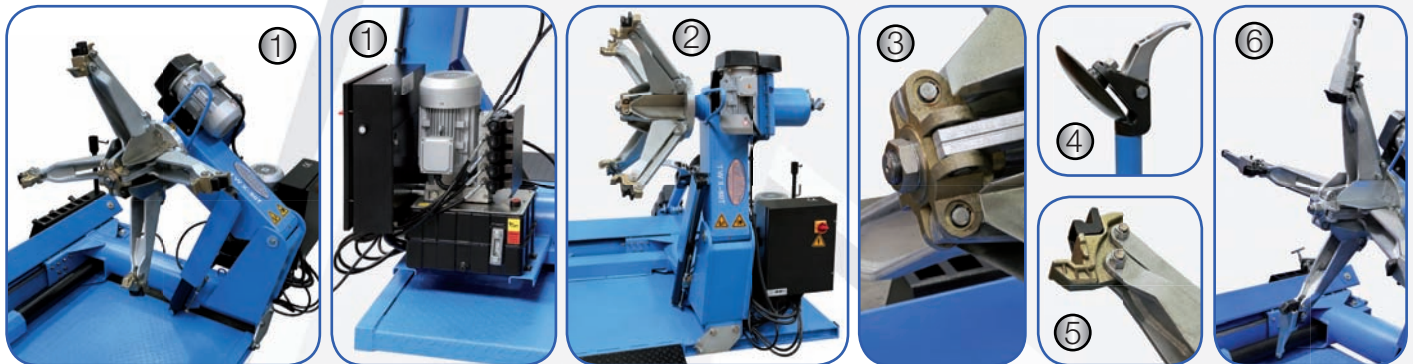


En option :

Griffes de serrage ALU pour démonte pneu poids lourds (Art n° TW X-00T/KSCH)

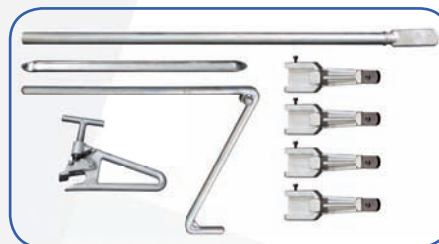
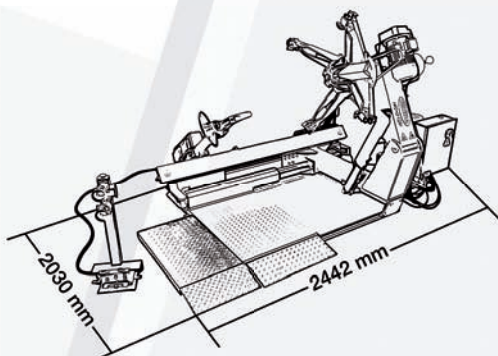


Détails



- (1) Deux puissants moteurs d'une puissance de 3 kW chacun | Bloc hydraulique de grande qualité et unité de commande précis (2) Griffes de serrage précises de qualité supérieure avec une grande plage de serrage, pour des roues pouvant aller jusqu'à 56 pouces et un diamètre maximal de 2500 mm (3) Ensemble massif à la finition de grande qualité (4) Détalonneur flexible sur le bras de montage / démontage (5) Commande très précise des griffes de serrage (6) Extensions mors de serrage (inclus)

Dimensions | Données techniques | Accessoires



Accessoires

Données techniques : TW X-80 T	
Serrage extérieur	de 14" à 56"
Ø max de la roue	2500 mm
Largeur de la roue max.	1200 mm
Poids max. de la roue	2200 kg
Tension électrique	400 V triphasé
Puissance	2 x 3 kW
Poids env.	1060 kg

Nous sommes à votre disposition du lundi au vendredi de 08h30 à 12h00 et de 14h00 à 18h00 le samedi de 09h00 à 12h00