

Exigence de béton:

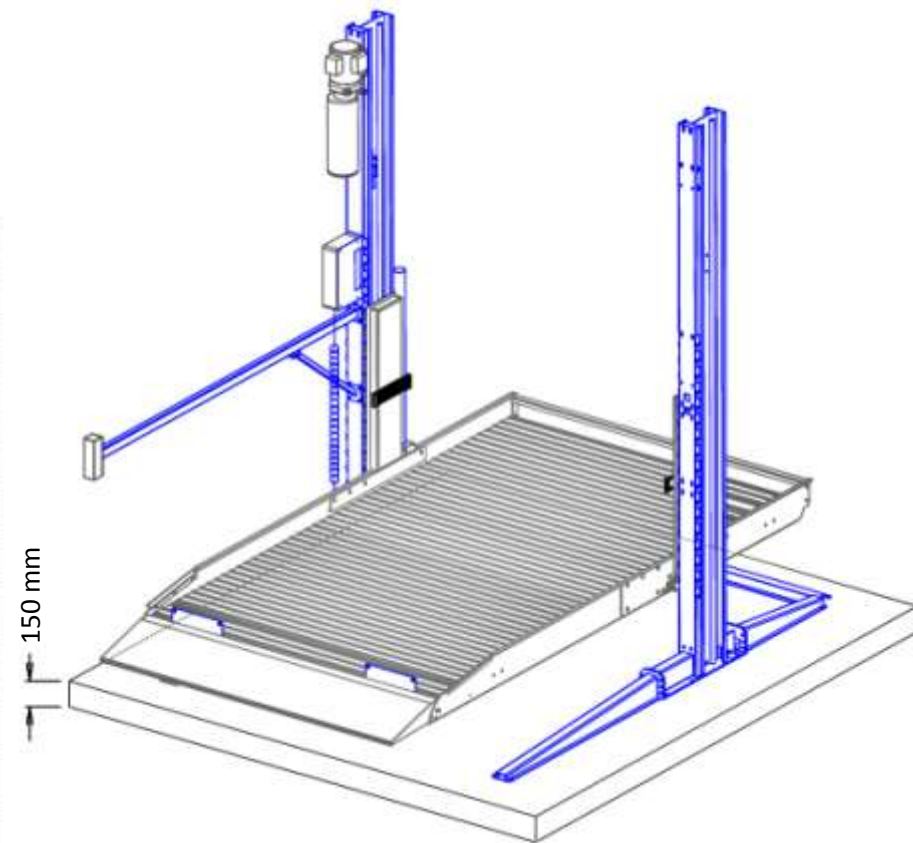
Béton C20/25 selon DIN 1045-2 (ou DIN EN 206-1), ancienne désignation DIN 1045 béton B25.
Composé de CEM II 32,5 selon EN-197-1, type de gravier 0/22, Calibre 22 selon DIN EN 12620.

Sol à l'horizontal et de niveau (tolérance <5 mm).

Si nouvelle dalle : Temps de prise et de repos : 28 jours.

Autres spécificités :

- Le sol devant recevoir le pont doit être adapté pour recevoir une charge lourde, par ex, pas de sol sablonneux.
- Le ferrailage de la dalle n'est pas nécessaire dans le cas d'une utilisation normale du pont.
- Dans le doute, il est recommandé de faire poser ou vérifier la dalle de béton par un professionnel



Lorsqu'il est exposé au gel, le béton doit être conforme à la classe d'exposition XF4, de par la probabilité d'utilisation d'agents de dégivrage.

Il en résulte les exigences minimales suivantes:

Classe d'exposition:	XF4
Rapport eau / ciment :	0,45
Classe de résistance:	C30/37 (au lieu de C20/25)
Dosage minimum en ciment:	340 kg/m ³
Teneur en air minimum:	4,0 %

Nous rappelons que les ponts élévateurs ne sont pas destinés à un usage en extérieur. Les boîtiers électriques répondent aux normes IP 54, mais tous les autres composants électriques, moteur, et capteurs répondent aux normes IP 44.

Version : 24.11.2020

Plans de fondations | Pont 2 colonnes PARKING TW227P

Twin Busch Sàrl | 6, Rue Louis Armand | F-67620 Soufflenheim |

Tel.: +33 (0)3 88 94 35 38 – Mél : info@twinbusch.fr