



500 kg

230 V



## Elevador de motocicletas

Número de artículo: TWM-02

Potente motor con propulsión hidráulica

### Descripción del producto

Con el modelo de elevador TWM-02 de motocicletas dispone usted de un elevador de tijeras hidráulico sumamente robusto para su uso en motocicletas (así como para motocicletas grandes como p. ej.: Chopper, Tourer, etc.) y ciclomotores con una carga máxima de 500kg. Un potente motor le proporcionará un muy cómodo ascenso y descenso de su vehículo de dos ruedas.

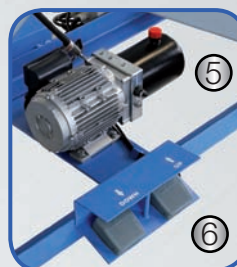
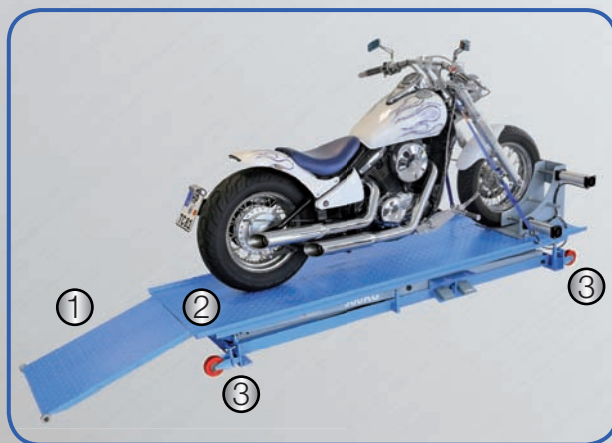
### Características principales

- Excelente calidad de elaboración con marca CE
- Elaborado según ISO 9001
- Construcción sumamente robusta con un potente motor
- Zona de trabajo antideslizante y ranurada.
- Integrada una plancha abatible para el desmontaje de la rueda trasera
- A ambos lados se ubican sendos pedales para un cómodo ascenso y descenso de su vehículo de dos ruedas
- En el proceso de ascenso, la rampa de acceso aparecerá automáticamente de la zona de movilidad del usuario
- Vehículos de cuatro ruedas (incluye posibilidad de fijación)

### Accesorios incluidos

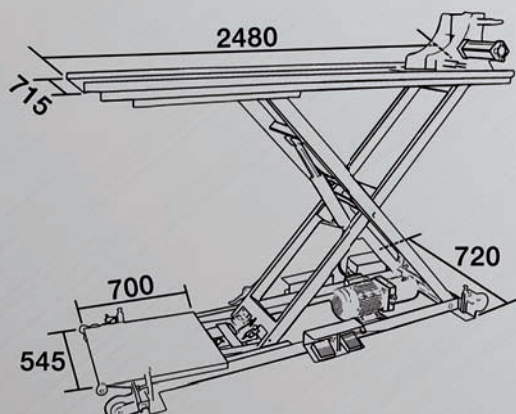
- Elevador de motocicletas
- Manual de instrucciones | Marca CE

### Detalles



- (1) Rampa acanalada y antideslizante
- (2) Placa de calzada (plegable) integrada para el desmontaje del neumático trasero
- (3) Cuatro ruedas del suelo con posibilidad de bloqueo
- (4) Cilindro hidráulico
- (5) Motor eléctrico de gran potencia
- (6) Pedales a ambos lados para una elevación y descenso cómodos
- (7) Fijación de neumático delantero controlable de manera neumática

### Dimensiones y datos técnicos



Longitud total (incluye rampa): : 3180 mm  
 Altura de elevación máxima: 1200 mm

#### Datos técnicos: TWM-02

Capacidad de elevación según CE	500 kg
Altura de elevación máx	1200 mm
Tiempo de subida/bajada aprox.	30 seg.
Voltaje	230 V
Longitud de la plataforma	2480 mm
Anchura de la plataforma	715 mm
Motor de accionamiento	0.75 kW
Peso (aprox.)	285 kg