



TW X-80T

Desmontadoras de
neumáticos de camión

twinbusch.es



Instalación, servicio
y mantenimiento



Lea minuciosamente este manual de instrucciones antes de poner en funcionamiento la TW X-80T. Siga exactamente las instrucciones

Twin Busch Ibérica S.L. | Pol. Ind. El Pla de Llerona | Calle Holanda 1
E-08520 Les Franqueses del Vallès (Barcelona)

Tel.: +34 937 645 953 | www.twinbusch.es | E-Mail: info@twinbusch.es

Índice

- 1. Introducción/Campo de aplicación**
- 2. Indicaciones de seguridad**
- 3. Transporte**
- 4. Desembalaje**
- 5. Datos técnicos**
- 6. Medidas generales de seguridad**
- 7. Dispositivos de seguridad**
 - 7.2 Requisitos del lugar de trabajo**
 - 7.3 Conexión eléctrica**
 - 7.4 Prueba de giro**
- 8. Identificación de las señales de advertencia**
- 9. Identificación de la unidad de control**
- 10. Posición operativa**
- 11. Uso**
 - 11.1 Sujeción de la rueda**
 - 11.2 Neumáticos sin manguera**
 - 11.2.1 Presionado del neumático**
 - 11.2.2 Desmontaje**
 - 11.2.3 Montaje**
 - 11.2.3.1 Montaje del neumático con el disco**
 - 11.2.3.2 Montaje con la cabeza de montaje**
 - 11.3 Ruedas con manguera**
 - 11.3.1 Presionado del neumático**
 - 11.3.2 Desmontaje**
 - 11.3.3 Montaje**
 - 11.3.3.1 Montaje del neumático con el disco**
 - 11.3.3.2 Montaje del neumático con la cabeza de montaje**
 - 11.4 Ruedas con anillo partido**
 - 11.4.1 Presionado y desmontaje**
 - 11.4.1.1 Ruedas con anillos de 3 partes**
 - 11.4.1.2 Ruedas con anillos partidos de 5 segmentos**
- 12. Detección de errores**
- 13. Esquema neumático**
- 14. Almacenamiento**
- 15. Desguace de la máquina**
- 16. Anexo**

Advertencia:

Este manual es importante para el uso de la máquina, léalo detenidamente antes de la instalación y el uso. También es necesario para el uso seguro y el mantenimiento de la máquina. Guarde este manual en un lugar seguro.

1. Introducción/Campo de aplicación:

La desmontadora de neumáticos de camiones TW X-80 T se ha desarrollado específicamente para montar y desmontar neumáticos de autobuses y camiones con un diámetro de llanta de 14" a 56" y un diámetro máximo de 2500 mm. Atención: Utilice la máquina solo para los fines para los que está diseñada, no la utilice para otros propósitos. El fabricante no se hace responsable de los daños o lesiones causados por el incumplimiento de este reglamento.

2. Indicaciones de seguridad:

El uso de la desmontadora de neumáticos está reservado para personal calificado y formado. Toda modificación en este aparato sin el permiso del fabricante puede causar un funcionamiento erróneo y daños en la máquina. En estos casos se anula la garantía del fabricante. Si alguna pieza resulta dañada por cualquier motivo, reemplácela inmediatamente según la lista de piezas de repuesto. (Atención: el período de garantía es un año después de la venta).

3. Transporte:

La máquina debe transportarse con una carretilla elevadora. Se coloca como se indica en la figura 1.

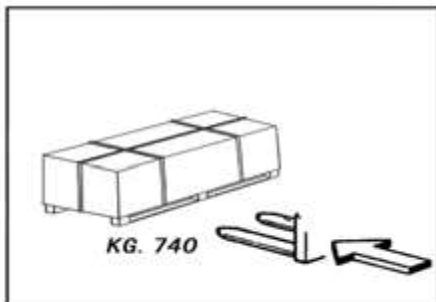


Fig. 1

4. Desembalaje:

Retire cuidadosamente el embalaje de la máquina. Asegúrese de que todas las piezas estén presentes como se muestra en la lista de piezas de repuesto. Si faltan piezas o están dañadas, póngase en contacto con el fabricante o distribuidor lo antes posible.

5. Datos técnicos

Rango de sujeción exterior	de 14" a 56"
Diámetro de rueda máx.	2500 mm
Ancho de rueda máx.	1200 mm
Peso máx. de la rueda	2200 kg
Tensión de accionamiento	400 V 3 fases
Potencia de accionamiento	2,2 kW
Peso propio	1060 kg

6. Medidas generales de seguridad

El uso de esta máquina está reservado únicamente a personas especialmente formadas y autorizadas. En caso de modificaciones o cambios por cuenta propia en la máquina, especialmente en el sistema eléctrico, el fabricante de la TW X-80 T no asumirá ninguna responsabilidad.

La eliminación o los daños en los dispositivos de seguridad de esta máquina constituyen un incumplimiento de las directivas de seguridad europeas.

Todos los trabajos en el sistema eléctrico deben ser realizados exclusivamente por personal profesional y formado.

7. Dispositivos de seguridad

La desmontadora de neumáticos TW X-80 T cuenta con una serie de dispositivos de seguridad para garantizar la máxima seguridad del usuario.

1. La válvula de retención de la sujeción de llantas, que abre la tubería hidráulica (en el conector giratorio, véase la fig. B / 1). Esta impide que el neumático se caiga del husillo, si el sistema hidráulico resulta dañado por error.
2. La válvula de retención de junta doble accionada (véase la fig. B/2). Esta impide que se caiga el brazo de sujeción de ruedas, si el circuito hidráulico se daña por error.
3. Válvula limitadora de presión ajustada de fábrica en 130 bar ± 5 % (véase la fig. B/3). Esta limita la presión del circuito hidráulico y asegura el correcto funcionamiento del sistema.
4. Fusible de sobrecarga del motor de la bomba (dentro del sistema eléctrico). Este interviene si el motor se sobrecalienta, para impedir que se queme.
5. Bloqueo del brazo de montaje (véase la fig. B/4). Impide que el brazo se mueva a una posición de no funcionamiento en el caso de que se retire la herramienta.

¡ATENCIÓN! La eliminación o modificación de los dispositivos de seguridad y las indicaciones constituye un incumplimiento de las directivas de seguridad europeas y eximen al fabricante de toda responsabilidad.

7.2 Requisitos del lugar de trabajo

Espacio máximo necesario para las máquinas: 1950 x 1600 mm con una distancia mínima de las paredes, como se muestra en la figura.

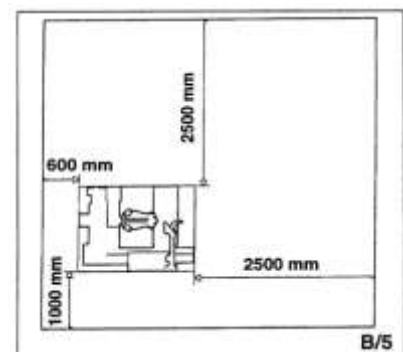
¡Atención! Estas dimensiones también se aplican a la zona de trabajo de la desmontadora de neumáticos. Queda expresamente prohibido el acceso de personas no autorizadas a esta zona.

Coloque el neumático (1, fig. A) en el brazo de sujeción (2, fig. A) completamente bajado. La sujeción de llantas (3, fig. A) debe estar cerrada y el carrito transportador de herramientas (4, fig. A) debe llevarse hasta su tope cerca del brazo.

No es necesario anclar la máquina al suelo,

pero el suelo debe ser liso y permitir

que las ruedas de la plataforma se muevan libremente.



7.3 Conexión eléctrica

La tensión de red debe coincidir con la tensión de red indicada (placa cerca del conector).

Es absolutamente necesario que:

- el sistema esté equipado con la conexión de puesta a tierra correcta,
- la máquina esté conectada a una fuente de alimentación para 30 A,
- la toma de corriente esté suficientemente protegida contra la sobrecarga de corriente, mediante fusibles o interruptores magnetotérmicos automáticos con los valores nominales que se muestran en la tabla.

Preste atención al esquema de potencia necesaria, que se especifica en la placa de datos. Asegúrese de que el circuito del cableado eléctrico tenga el tamaño suficiente para soportar la energía.

Fuente de alimentación	Corriente nominal	
	Fusible	Interruptor
380v-3ph-50/60Hz.	10A	16A

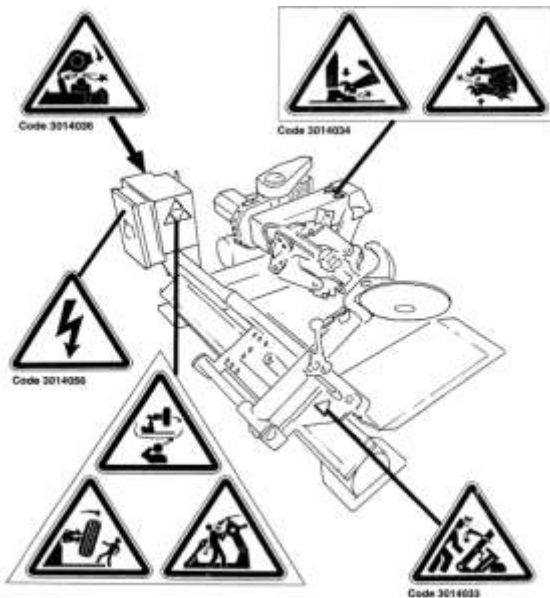
Los trabajos en el sistema eléctrico, aunque sean menores, deben ser realizados únicamente por personal especializado y calificado.

El fabricante no se hace responsable de los daños o lesiones personales causados por el incumplimiento de este reglamento.

7.4 Prueba de giro

Conecte la máquina (5, fig. B/7) y compruebe el sentido de giro del motor con el interruptor de sentido de giro. (6, Fig. B/6).

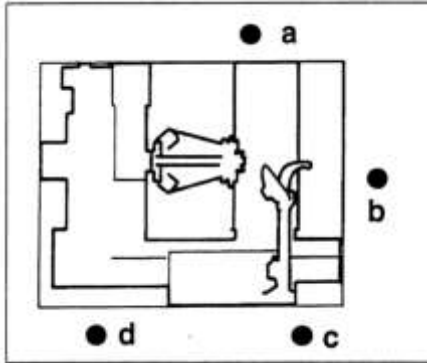
8. Identificación de las señales de advertencia



9. Identificación de la unidad de control

La unidad de control móvil permite al usuario trabajar en la posición que prefiera en la máquina.

INDICACIÓN: Todos los elementos de control son muy sensibles y cualquier pequeño movimiento de la máquina debe realizarse con precisión.



10. Posición operativa

El esquema que se muestra aquí ilustra las distintas posiciones de trabajo.

(A, B, C, D) Las páginas siguientes hacen referencia a cómo se debe utilizar la desmontadora de neumáticos.

El uso de estas posiciones ofrece una mayor precisión, velocidad y seguridad al usuario de la máquina.



Al subir o bajar el brazo de elevación y al abrir y cerrar el mandril de sujeción hidráulico, existe siempre el peligro de causar daños en el perímetro de la máquina.

Trabaje siempre desde la posición que se indica en el manual.

¡Advertencia!

Las indicaciones de seguridad que falten o no sean legibles deben reemplazarse inmediatamente.

Evite los objetos que podrían impedir al usuario ver las indicaciones de seguridad.

Utilice los códigos de esta tabla para pedir las placas de seguridad que necesite.

Mantenga su rostro alejado del brazo de sujeción de ruedas al inclinarlo o moverlo.



Antes de utilizar la máquina, debe realizar algunos controles de seguridad para garantizar que la máquina funcione correctamente.

¡Atención! Las operaciones que se describen aquí no deben realizarse mientras el brazo portador se encuentre en una posición de no funcionamiento.

Utilice primero la palanca (15, fig. D), para inclinar el brazo hasta esta posición.

1) Mueva la palanca de mando (8 fig. C) hacia arriba (a): el brazo de sujeción de llantas (2, fig. A) debería elevarse; mueva la palanca de mando hacia abajo (b): el brazo debería bajar.

Mueva la palanca de mando hacia la izquierda (C): el carrito y la plataforma móvil (13 fig. D) deberían moverse en la dirección del brazo de sujeción de ruedas (3 fig. A).

Mueva la palanca de mando hacia la derecha (d): el carrito y la plataforma deberían alejarse del brazo de sujeción de ruedas.



¡Peligro!

Cuando el brazo de sujeción de ruedas está bajado, existe siempre el peligro de causar daños en el perímetro de la máquina. Trabaje siempre desde la posición que se indica en el manual.



- 2) Gire la palanca de cambio (9, fig. C) hacia arriba: el brazo de sujeción de ruedas debería abrirse; mueva la palanca de cambio hacia abajo: el brazo de sujeción de ruedas debería cerrarse.
- 3) Pise el pedal derecho (10, fig. C): el brazo de sujeción de ruedas (2, fig. A) debería girar en sentido horario; pise el pedal izquierdo: el brazo de sujeción de ruedas debería girar en sentido antihorario.
- 4) Compruebe que el circuito hidráulico funcione correctamente:
 - Mueva la palanca de cambio (9, fig. C) hacia arriba, hasta que el brazo de sujeción de ruedas esté completamente extendido.
 - Mantenga la palanca de cambio en esta posición (arriba) y compruebe si la presión que se indica en el manómetro es de 130 bar +/- 5 %.

Si la presión no se corresponde con la presión indicada, no utilice la desmontadora de neumáticos. Póngase en contacto directamente con su centro de servicio.

11. Uso

¡Advertencia!



Durante todo tipo de operaciones, mantenga siempre las manos y otras partes del cuerpo alejados de las piezas móviles de la máquina. Los collares, las pulseras y la ropa demasiado holgada pueden suponer un peligro para el usuario.

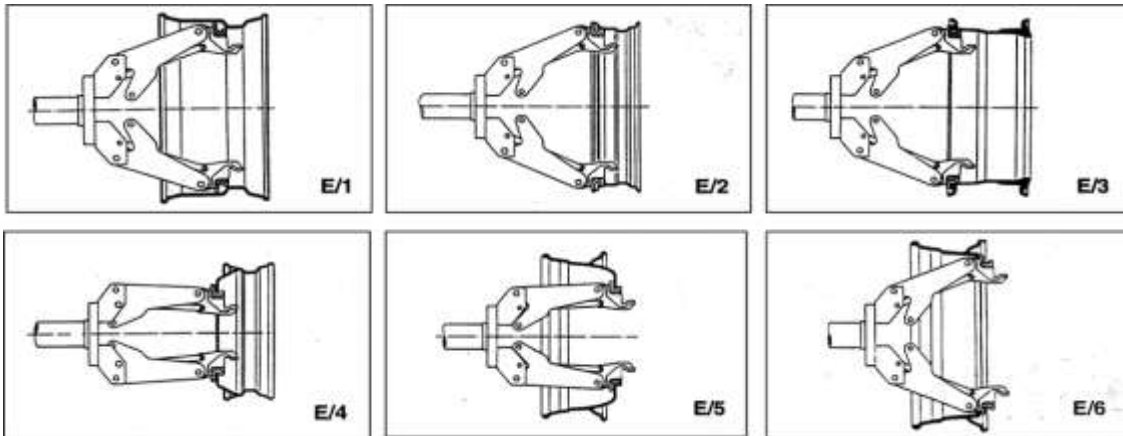
11.1 Sujeción de la rueda



¡Advertencia!

Compruebe que las abrazaderas estén correctamente asentadas en la llanta durante la sujeción, para evitar la caída del neumático.

1. Lleve la unidad de control móvil a la posición de trabajo B.
2. Lleve el brazo de montaje (14, fig. D) a la posición vertical.
3. Trabaje desde la unidad de control móvil, mueva la mesa deslizante (13, fig. D) lejos del mandril de sujeción y coloque el neumático en posición vertical sobre la mesa deslizante.
4. Siga trabajando desde la unidad de control móvil, suba o baje el brazo para centrar el mandril de sujeción relativamente al centro de la llanta (3, fig. A).
5. Mueva la rueda sobre la mesa deslizante hacia el mandril de sujeción con las abrazaderas cerradas (22, fig. A). Accione el interruptor del mandril de sujeción (9, fig. C), para abrir el mandril de sujeción, de manera que pueda agarrar el lado interior de la rueda. La mejor posición de agarre en la llanta se puede elegir según las fig. E/1-E/2-E/3-E/4-E/5 y E/6. Recuerde siempre que el bloqueo más seguro es en la brida central. Nótese bien para las llantas con canal, sujete la rueda de manera que el canal quede cerca del lado exterior de la llanta (fig.E/1)



¡Precaución!

Este procedimiento puede ser muy peligroso.

Realice este procedimiento manualmente únicamente si está seguro de que puede sostener la rueda.

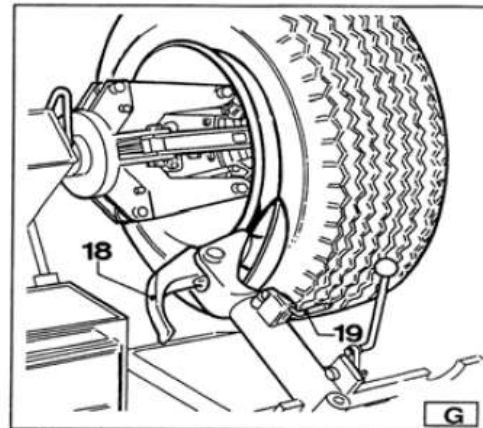
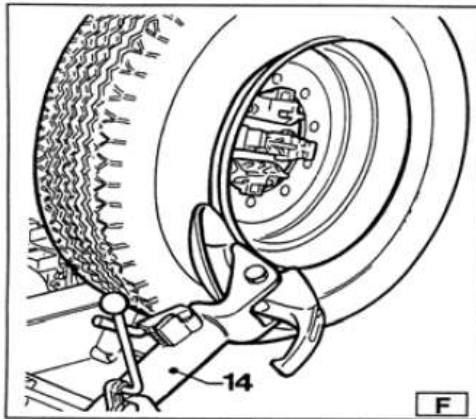
¡Precaución!

No modifique la zona de trabajo mientras la rueda esté sujeta sobre la desmontadora de neumáticos y se encuentre elevada.

11.2 Neumáticos sin tubo

11.2.1 Presionado del neumático

1. Fije la rueda en el mandril de sujeción y extraiga completamente el aire del neumático.
2. Lleve la unidad de control móvil a la posición de trabajo C.
3. Desplace el brazo de montaje (14, fig. F) a la posición de trabajo y bloquéelo.
4. Trabaje desde la unidad de control móvil para maniobrar la rueda, hasta que el lado exterior del neumático esté en contacto con el plato de desmontaje (fig. F).
5. Gire la rueda y mueva al mismo tiempo el plato de desmontaje con pequeños movimientos hacia adelante en dirección al neumático.
6. Continúe hasta que el primer talón se haya soltado completamente. Para facilitar el proceso, lubrique el talón y el borde de la llanta con pasta de montaje, mientras se gira la rueda.



¡Precaución!

Durante el desmontaje no se debe presionar contra la llanta, sino únicamente contra el talón del neumático.

Sentido de giro antihorario.

Tenga en cuenta lo siguiente: Cuanto más fuerte se sujete el neumático a la llanta, más lenta debe ser el presionamiento del plato.

7. Desplace el brazo de montaje (14, fig. F) de nuevo a su punto de salida. Suelte el gancho de seguridad, mueva el brazo de montaje a su posición de no funcionamiento, deslícelo al lado interior de la llanta y vuelva a bloquearlo para el segundo paso de trabajo (fig. G).
8. Gire la cabeza de montaje doble (19, fig. G) 180°, hasta que se vuelva a enclavar automáticamente.

¡Precaución!

Mantenga las manos alejadas de la herramienta cuando vuelva a llevarla a su posición de trabajo. Su mano podría quedar atrapada entre la herramienta y la rueda.

Lleve la unidad de control móvil a la posición de trabajo D.

9. Repita el procedimiento descrito anteriormente hasta que el segundo talón se haya soltado completamente. Nótese bien durante el presionado: El gancho 18, fig. G) se puede bajar, para que no esté en medio del camino.

11.2.2 Desmontaje

Los neumáticos sin tubo se pueden desmontar de dos maneras:

1. Si el neumático se puede desmontar fácilmente, una vez se haya aflojado el talón, presione el plato del talón contra el lado interior del neumático, hasta que ambos talones se suelten de la llanta (véase la fig. H).
2. Con neumáticos Supersingle o muy duros, no se puede utilizar el procedimiento anterior. El gancho se utiliza de la siguiente manera:
 - Lleve el brazo de montaje al lado exterior del neumático.
 - Lleve la unidad de control móvil a la posición de trabajo C.

Gire la rueda. Al mismo tiempo, mueva el gancho hacia adelante entre la llanta y el talón, hasta que quede anclado en el talón (véase la fig. I)

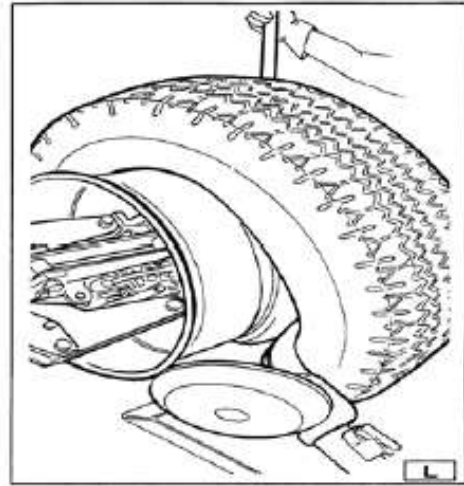
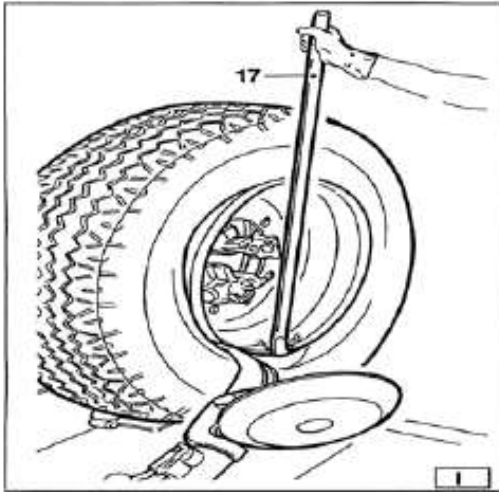
- Desplace la llanta 4-5 cm para soltarla del talón.
- Mueva la cabeza de montaje hacia fuera, hasta que el punto de referencia rojo se encuentre en el borde exterior de la llanta.
- Lleve la unidad de control móvil a la posición de trabajo B.
- Coloque la palanca de montaje (17, fig. I) entre la llanta y el talón, en el lado derecho de la cabeza de montaje.
- Presione la palanca de montaje hacia abajo y baje la rueda para llevar el borde de la llanta hasta la cabeza de montaje con una distancia de aprox. 5 cm.
- Gire la rueda en sentido antihorario presionando la palanca hacia abajo, hasta que el talón se separe por completo.
- Mueva el brazo de montaje a su posición de no funcionamiento y, después, muévelo al lado interior de la rueda.

Lleve la unidad de control móvil a la posición D.

- Gire la cabeza de montaje 180° y colóquela entre la llanta y el talón (véase la fig. L). Muévela hasta que el talón esté en el borde de la llanta (a ser posible, mientras la rueda gira).
- Aleje la llanta aprox. 4-5 cm de la rueda y compruebe que la cabeza de montaje no se suelte de la llanta.

Lleve la unidad de control móvil a la posición B.

- Mueva la cabeza de montaje hacia fuera, hasta que el punto de referencia rojo se encuentre en el borde interior de la llanta.
- Coloque la palanca de montaje (17, fig. I) entre la llanta y el talón, en el lado derecho de la cabeza de montaje.
- Presione la palanca de montaje hacia abajo y baje la rueda para llevar el borde de la llanta, con una distancia de aprox. 5 cm, hasta la cabeza de montaje. Gire la rueda en sentido antihorario presionando la palanca hacia abajo, hasta que el neumático se separe por completo.



¡Precaución!

Si el talón se suelta de la llanta, el neumático se caerá. Asegúrese de que no haya nadie en la zona de trabajo.

11.2.3 Montaje

Los neumáticos sin tubo se montan con el plato de montaje o con el gancho de montaje. Si el neumático se puede montar sin problemas, utilice el plato de montaje. Si el neumático es muy rígido y firme, se debe utilizar el gancho de montaje.

11.2.3.1 Montaje del neumático con el plato de montaje

Siga estos pasos:

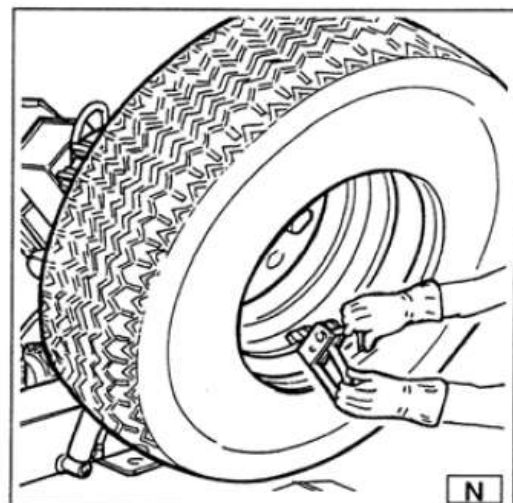
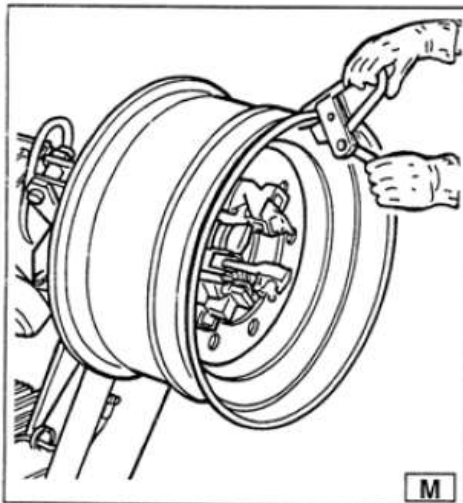
1. Si se ha retirado la llanta del brazo de sujeción de ruedas, colóquela tal como se describe en la sección "Sujeción de la rueda".
2. Lubrique ambos talones y la llanta con la pasta para montaje de neumáticos recomendada.
3. Fije la abrazadera para cambio de neumáticos en el punto más alto del canto exterior del borde y asegúrese de que la abrazadera esté fijada correctamente a la llanta. (véase la fig. M).
Lleve la unidad de control móvil a la posición de trabajo B.
4. Monte el neumático en la llanta y baje el brazo de sujeción de ruedas (compruebe que la abrazadera para cambio de neumáticos esté en el punto más alto).
5. Eleve el neumático con el gancho de montaje y gírelo 15-20 cm en sentido antihorario. El neumático está colocado en el borde.
Lleve la unidad de control móvil a la posición de trabajo C.
6. Coloque el plato presionador contra el segundo talón del neumático. Gire el brazo de sujeción de ruedas, hasta que la abrazadera para cambio de neumáticos quede en el punto más bajo (en las 6 horas).
7. Retire el plato presionador de la rueda.
8. Retire la abrazadera para cambio de neumáticos y póngala en las 6 horas fuera del segundo talón (véase la fig. N).

9. Gire el brazo de sujeción de ruedas aprox. 90° y coloque la abrazadera para cambio de neumáticos en las 9 horas.
10. Mueva el plato presionador hacia adelante, hasta que tenga una distancia de aprox. 1-2 cm hasta el borde de la llanta.
Gire el brazo de sujeción de ruedas en sentido horario para asegurarse de que con 90° el segundo talón se desliza bien hacia el centro.
11. Cuando el talón esté completamente montado, retire la cabeza de montaje de la rueda. Inclínela a una posición de no funcionamiento y retire la abrazadera para cambio de neumáticos.
12. Coloque la plataforma debajo de la rueda, baje el husillo hasta que la rueda se apoye sobre la plataforma.
Lleve la unidad de control móvil a la posición de trabajo B.
13. Cierre el brazo de sujeción de ruedas completamente. Apoye la rueda, para evitar que se caiga.

¡Advertencia!

La operación puede ser extremadamente peligrosa. Realícela manualmente sólo si está seguro de que puede sostener la rueda. Para neumáticos grandes y pesados debe utilizarse un dispositivo de elevación adecuado.

14. Mueva la placa deslizante para retirar la rueda del brazo de sujeción de ruedas.
15. Retire la rueda.

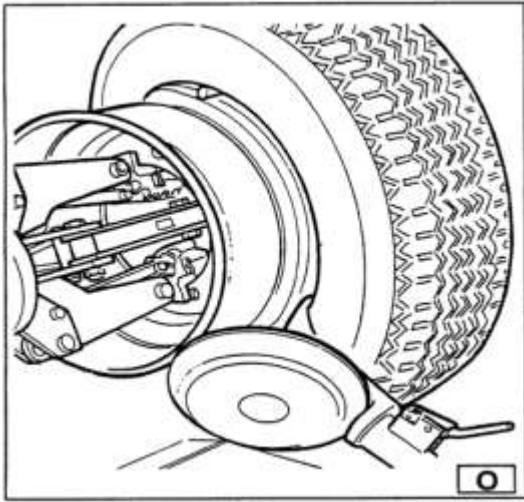


Nótese bien: Si el neumático lo permite, la operación descrita anteriormente se puede agilizar montando los dos talones al mismo tiempo:

- Siga los pasos 1,2,3,4, pero en lugar de montar la abrazadera para cambio de neumáticos sólo en el primer talón, móntela en ambos.
- Eleve la llanta con la rueda y gírela 15-20 cm en sentido antihorario. (abrazadera para cambio de neumáticos a las 10 horas)
- Siga los pasos indicados arriba 10,11,12,13,14,15.

11.2.3.2. Montaje con el gancho de montaje

1. Siga los pasos 1,2,3,4,5 para el montaje con la placa.
2. Mueva la cabeza de montaje a una posición de no funcionamiento. Muévala al lado interior del neumático y fíjela en esa posición.
3. Asegúrese de que el gancho de montaje está colocado en el lado de la rueda. De lo contrario, presione la palanca (19, fig. D) y gírelo 180 °.
Lleve la unidad de control móvil a la posición de trabajo D.
4. Mueva el gancho de montaje hacia adelante, hasta que el punto de referencia rojo se encuentre en el borde exterior de la llanta. (véase la fig. O).
Lleve la unidad de control móvil a la posición de trabajo C.
5. Mueva el lado exterior de la rueda y compruebe la posición exacta del gancho de montaje. Ajústela si es necesario. A continuación, gire el brazo de sujeción de ruedas en sentido horario hasta que la abrazadera para cambio de neumáticos llegue aprox. a las 6 horas. El primer talón quedará colocado en la llanta.



6. Retire la abrazadera para cambio de neumáticos.
Lleve la unidad de control móvil a la posición de trabajo D.
7. Retire la cabeza de montaje de la rueda.
8. Mueva la cabeza de montaje a una posición de no funcionamiento.
Muévala al lado exterior del neumático y fíjela en esa posición.
9. Gire la cabeza de montaje con la palanca 180° (19, fig. D).
10. Fije la abrazadera para cambio de neumáticos aprox. en las 6 horas en el borde exterior del segundo talón (véase la fig. N). Lleve la unidad de control móvil a la posición de trabajo C.
11. Gire el brazo de sujeción de ruedas en sentido horario aprox. 90° (abrazadera a las 9 horas).
12. Mueva el lado exterior de la rueda y compruebe la posición exacta del gancho de montaje. Ajústela si es necesario.
A continuación, gire el brazo de sujeción de ruedas en sentido horario hasta que la abrazadera llegue aprox. a las 6 horas.
El segundo talón quedará colocado en la llanta.
13. Siga los pasos de los puntos 11,12,13,14,15 para el montaje con el plato; esto permite retirar la rueda correctamente de la máquina.

11.3 Neumáticos con tubo

11.3.1 Presionado del neumático

ADVERTENCIA: Afloje el casquillo que fija la válvula al desinflar el neumático, de forma que la válvula no sea un obstáculo

en el lado interior del borde, al presionar.

Siga todos los pasos descritos para el presionado de neumáticos sin tubo.

Sin embargo, para neumáticos con tubo hay que detener el movimiento del disco tan pronto como el talón se haya soltado para evitar daños en la válvula.

11.3.2 Desmontaje

Lleve la unidad de control móvil a la posición de trabajo C.

Incline el brazo de montaje (14, fig. D) a su posición inactiva. Muévelo al lado exterior de la rueda y fíjelo en esa posición.

Gire la rueda y, al mismo tiempo, mueva el gancho de montaje (18, fig. D) hacia adelante.

Colóquelo entre la llanta y el talón, hasta que pueda presionar el neumático de la llanta.

Separe la llanta 4-5 cm del gancho de montaje y procure que el gancho no se suelte del talón.

Mueva el gancho de montaje hacia adelante, hasta que el punto de referencia rojo se encuentre en el lado exterior de la rueda.

Lleve la unidad de control móvil a la posición de trabajo.

Coloque la palanca (véase la fig. P) entre la llanta y el talón, en el lado derecho de la cabeza de montaje.

Presione la palanca y baje la rueda, para alejar el borde de la llanta unos 5 cm de la cabeza de montaje.

Gire la rueda en sentido antihorario mientras presiona la palanca hacia abajo, hasta que el talón se separe por completo.

Lleve el brazo de sujeción de ruedas a una posición inactiva. Baje el husillo, hasta que el neumático quede presionado contra la plataforma. Puesto que la plataforma se mueve ligeramente hacia fuera, la rueda se abrirá un poco y habrá espacio suficiente para retirar el tubo.

Retire el tubo interior y vuelva a elevar la rueda.

Lleve la unidad de control móvil a la posición de trabajo D.

Mueva el brazo de montaje al lado interior del neumático. Gire el gancho de montaje 180° y baje el brazo a su posición de trabajo. Colóquelo entre la llanta y el talón y deslícelo hasta que el talón iguale la forma de la rueda. (Es mejor hacerlo mientras la rueda gira).

Separe la llanta 4-5 cm del gancho de montaje y procure que el gancho no se suelte del talón.

Lleve la unidad de control móvil a la posición de trabajo B.

Mueva el gancho de montaje hacia adelante, hasta que el punto de referencia rojo se encuentre en el lado interior de la rueda.

Coloque la palanca (véase la fig. Q) entre la llanta y el talón, en el lado derecho de la cabeza de montaje.

Presione la palanca y baje la rueda, para alejar el borde de la llanta unos 5 cm de la cabeza de montaje. Gire la rueda en sentido antihorario presionando la palanca hacia abajo, hasta que el neumático se separe por completo de la llanta.

¡Atención!

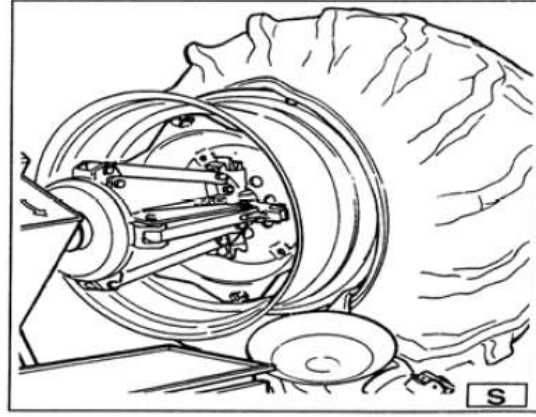
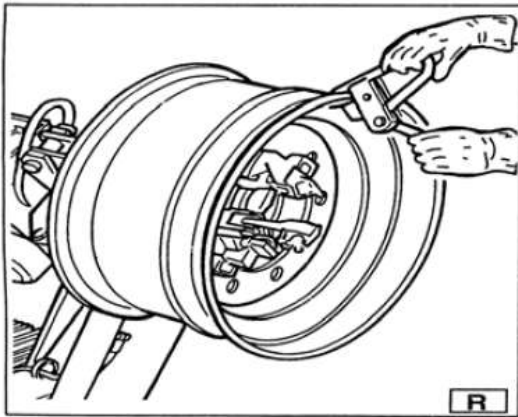
Si el talón se suelta de la llanta, el neumático se caerá. Asegúrese de que no haya personas no autorizadas en la zona de trabajo.

11.3.3 Montaje

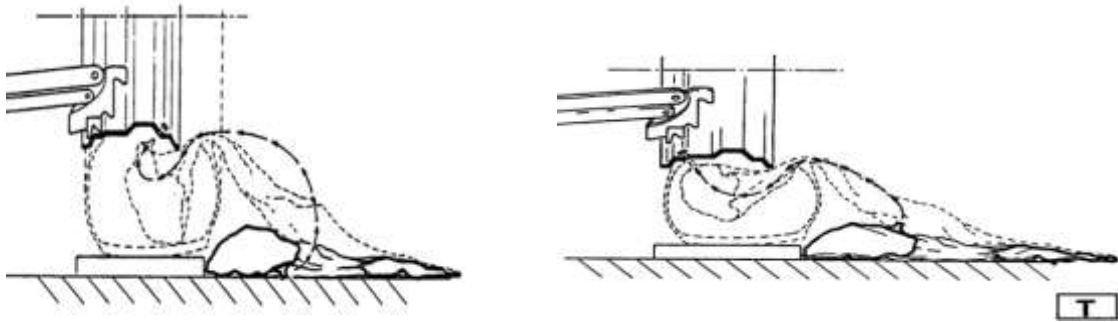
Los neumáticos sin tubo se montan con el plato presionador o con el gancho de montaje. Si el neumático se puede montar sin problemas, utilice el plato presionador. Si el neumático es muy rígido, se debe utilizar el gancho de montaje.

11.3.3.1 Montaje del neumático

1. Siga los pasos 1,2,3,4,5 que se describen en "Montaje con el plato".
2. Lleve la cabeza de montaje a una posición inactiva.
Muévela al lado interior de la rueda y fíjela.
3. Asegúrese de que el gancho de montaje esté colocado en el lado de la rueda. De lo contrario, presione la palanca (19, fig. D) y gire la rueda 180°.
Lleve la unidad de control móvil a la posición de trabajo D.
4. Monte el neumático sobre la plataforma y baje el brazo de sujeción de ruedas (asegúrese de que la abrazadera se encuentra en el punto más alto), para poder enganchar el primer talón en la abrazadera.
5. Eleve la llanta con el brazo de montaje y gírela 15-20 cm en sentido antihorario. El neumático debe colocarse inclinado sobre el borde.
6. Desplace el brazo de montaje a su posición inactiva. Muévalo al lado interior de la rueda y fíjelo en esa posición.
7. Asegúrese de que el brazo de montaje esté colocado en el lado de la rueda. De lo contrario, presione la palanca (19, fig. D) y gírela 180°.
8. Mueva el gancho de montaje hacia adelante, hasta que el punto de referencia rojo se encuentre en el lado exterior de la rueda (aprox. 5 mm, véase la fig. S)



9. Mueva el lado exterior de la rueda y compruebe la posición exacta del gancho. Ajústelo si es necesario. A continuación, gire el brazo de sujeción de ruedas en sentido horario, hasta que la abrazadera se encuentre en el lado inferior (6 horas). El primer talón debe quedar colocado en la llanta. Retire la abrazadera.
Lleve la unidad de control móvil a la posición de trabajo D.
10. Retire el brazo de montaje del neumático.
11. Desplace el brazo de montaje en su posición inactiva hacia lado exterior del neumático.
12. Gire el brazo de montaje 180° (19, fig. D)
13. Gire el brazo de sujeción de ruedas hasta que el agujero para la válvula esté en las 6 horas.
14. Mueva la plataforma (4 fig. A) debajo de la rueda y baje el brazo de sujeción de ruedas, hasta que el neumático quede presionado contra la plataforma. Puesto que la plataforma se mueve ligeramente hacia fuera, el neumático se abrirá un poco y habrá espacio suficiente para insertar el tubo.
Nótese bien: El agujero para la válvula puede estar asimétrico respecto al centro de la llanta.
En este caso, coloque el tubo como en la fig. T.
Introduzca la válvula por el agujero y fíjela con un anillo de seguridad.



15. Coloque el tubo interior en el centro de la llanta (NÓTESE BIEN: para que sea más fácil hacerlo, gire el brazo de sujeción de ruedas en sentido horario).
16. Gire el brazo de sujeción de ruedas hasta que la válvula esté en las 6 horas.
17. Llene el tubo con un poco de aire (hasta que no tenga dobleces) durante el montaje del segundo talón.
18. Conecte la válvula con una extensión y retire el anillo de seguridad.
Nótese bien: El objetivo de este procedimiento es aflojar la válvula para que el soporte no se rompa.
Lleve la unidad de control móvil a la posición de trabajo C.
19. Lleve el brazo de montaje a su posición activa. (14, Fig. D)
20. Mueva el gancho de montaje hacia adelante, hasta que el punto de referencia rojo se encuentre en el lado exterior de la rueda (aprox. 5 mm).
21. Tire de la palanca que dirige el talón hacia el centro. Gire el brazo de sujeción de ruedas, hasta que el neumático esté completamente montado en la llanta.
22. Lleve el brazo de sujeción de ruedas a su posición inactiva.
23. Coloque la plataforma directamente debajo de la rueda y baje el brazo de sujeción de ruedas hasta que la rueda se apoye sobre la plataforma.
24. Cuando la rueda se apoye en la plataforma, asegúrese de que la válvula esté perfectamente centrada con el agujero. Si no es así, gire el brazo de sujeción de ruedas ligeramente para ajustar la posición. Fije la válvula con un anillo de seguridad y retire la extensión.
25. Cierre los brazos del brazo de sujeción de ruedas por completo. Sostenga la rueda, para evitar que se caiga.
26. Mueva la plataforma para soltar la rueda de la llanta.
27. Retire la rueda.

¡Atención!

Este procedimiento puede ser extremadamente peligroso.

Realícelo manualmente sólo si está seguro de que puede sostener la rueda.

Para neumáticos grandes y pesados debe utilizarse un dispositivo de elevación adecuado.

11.4 Ruedas con llanta partida

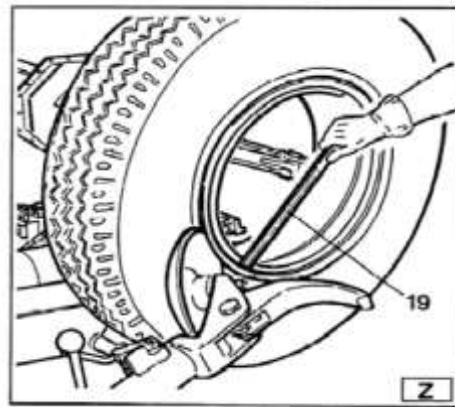
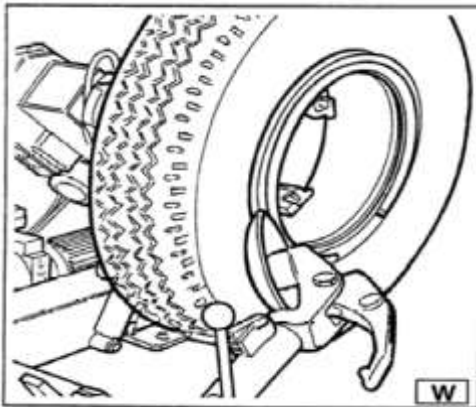
11.4.1 Presionado y desmontaje

11.4.1.1 Ruedas con llantas con anillos de 3 partes

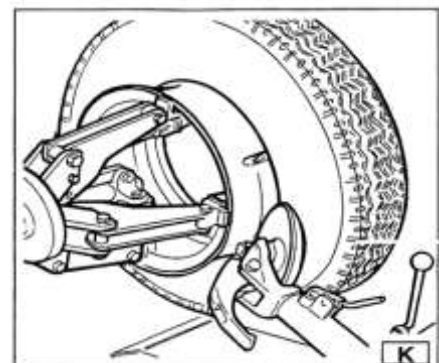
- 1) Sujete la rueda con el brazo de sujeción de ruedas, tal como se ha descrito anteriormente, y asegúrese de que se ha dejado salir todo el aire.
- 2) Lleve la unidad de control móvil a la posición de trabajo B.
- 3) Baje el brazo de montaje (14, fig. D) a su posición de trabajo, hasta que quede bloqueado en su posición.
- 4) Posicione la rueda y suelte el talón con el plato (véase la fig. W.).
- 5) Gire el brazo de sujeción de ruedas y mueva el plato al mismo tiempo ligeramente hacia adelante hasta que el primer talón esté totalmente suelto (nótese bien: engráselo durante el procedimiento).

¡Atención! Si el neumático tiene un tubo interior, trabaje con mucho cuidado y prepárese para detener el plato en cualquier momento, tan pronto como se haya presionado el talón, para no dañar la válvula ni el tubo interior.

- 6) Repita este procedimiento, pero esta vez presione el plato contra el anillo partido (véase la fig. Z), hasta que se libere el anillo de bloqueo. Retírelo con la palanca pequeña (19, fig. Z) o con ayuda del plato.
- 7) Retire el anillo partido.



- 8) Retire el brazo de montaje (14, fig. D) del borde de la llanta. Libere el brazo y llévalo a su posición inactiva. Mueva el brazo de montaje al lado interior de la rueda.
- 9) Presione la palanca (19, fig. D) y gire la cabeza de montaje 180°, para bloquearla automáticamente en esta posición. Baje el brazo a su posición de trabajo.
- 10) Gire el brazo de sujeción de ruedas y, al mismo tiempo, lleve el plato presionador contra el neumático, siguiendo el contorno del anillo partido, hasta que el segundo talón se suelte (nótese bien: lubrique durante este proceso). Siga empujando con el plato hacia adelante hasta que aproximadamente la mitad del neumático se haya desmontado de la llanta (véase la fig. K).
- 11) Lleve el brazo de montaje a su posición inactiva.
- 12) Coloque la plataforma directamente debajo de la rueda. (4, Fig. A)
- 13) Baje el brazo de sujeción de ruedas hasta que la rueda se apoye en la plataforma.
- 14) Mueva la plataforma hacia fuera, hasta que el neumático se separe por completo de la llanta. ¡Preste atención a la válvula!



11.4.1.2. Ruedas con anillos partidos de 5 segmentos

1. Sujete la rueda con el brazo de sujeción de ruedas, tal como se ha descrito anteriormente, y asegúrese de que se vacíe por completo. Lleve la unidad de control a la posición de trabajo C.
2. Baje el brazo de montaje (14, fig. D), a su posición inactiva, hasta que quede bloqueado.
3. Utilice el joystick para colocar la rueda, de manera que el plato presionador toque el borde exterior de la llanta.
4. Gire el brazo de sujeción de ruedas y mueva al mismo tiempo el plato presionador hacia adelante, hasta que el anillo partido se suelte. Preste atención a la junta tórica.
5. Repita este procedimiento, pero esta vez deslice el plato contra el anillo partido (véase la fig. Z), hasta que el anillo de seguridad se suelte. Este anillo se puede retirar con la palanca pequeña (19, fig. Z) o mediante el plato presionador.
6. Retire la junta tórica.
7. Retire el brazo de montaje (14, fig. D) del borde de la llanta. Libere el brazo y llévelo a su posición inactiva. Mueva el brazo de montaje al lado interior de la rueda.
8. Presione la palanca (19, fig. D) y gire el brazo de montaje 180°, para bloquearlo automáticamente en esta posición. Baje el brazo a su posición activa.
Lleve la unidad de control móvil a la posición de trabajo D.
9. Gire el brazo de sujeción de ruedas y, al mismo tiempo, lleve el plato presionador contra el neumático, entre la llanta y el talón. Empuje el neumático con el plato sólo si el talón ha empezado a soltarse de la llanta y, a continuación, mueva el talón hacia el borde exterior de la llanta (nótese bien: engrase durante este procedimiento).
10. Lleve el brazo de montaje a su posición inactiva.
Lleve la unidad de control móvil a la posición de trabajo B.
11. Mueva la plataforma directamente debajo de la rueda (4, fig. A).
12. Baje el brazo de sujeción de ruedas hasta que la rueda se apoye en la plataforma.
13. Mueva la plataforma hacia fuera hasta que el neumático, junto con los anillos partidos, se hayan soltado completamente de la llanta.
14. Retire la llanta del brazo de sujeción de ruedas.
15. Coloque el neumático directamente sobre la plataforma (los anillos partidos están girados en dirección al brazo de sujeción de ruedas).
16. Sujete el anillo partido en el brazo de sujeción de ruedas, como en la sección Tensado del neumático.

¡Atención!

El neumático no está conectado con el anillo partido de forma totalmente segura.

Cualquier movimiento durante la colocación o sujeción podría hacer que se suelte o caiga.

Lleve la unidad de control móvil a la posición de trabajo D.

17. Eleve la rueda.
18. Lleve el brazo de montaje a su posición activa.
19. Coloque el brazo de sujeción de ruedas de manera que el plato presionador forme una línea con el talón.
20. Gire el brazo de sujeción de ruedas y mueva el plato hacia adelante, hasta que el neumático se suelte por completo del anillo partido.

¡Atención!

Cuando el talón se separa de la llanta, la rueda se caerá. Asegúrese de que no haya personas no autorizadas en la zona de trabajo.

11.4.2 Montaje

11.4.2.1 Rueda con anillos partidos de 3 piezas

1. Desplace el brazo de montaje a su posición inactiva. Si se ha retirado la llanta del brazo de sujeción de ruedas, colóquela de nuevo en el brazo de sujeción de ruedas, tal como se describe en la sección "Sujeción de la rueda". Si el neumático tiene un tubo, coloque la llanta con la ranura de la válvula en el lado inferior (6 horas).
2. Engrase ambos talones y la llanta con la pasta de montaje recomendada por el fabricante.
Lleve la unidad de control móvil a la posición de trabajo B.
3. Posicione la plataforma tal de manera que se pueda colocar el neumático encima.
Nótese bien: Si el neumático tienen un tubo, posicione la rueda con el agujero de la válvula en el lado inferior (6 horas).
4. Baje o eleve el brazo de sujeción de ruedas para centrar la llanta con el neumático.
5. Mueva la plataforma hacia adelante hasta que la llanta quede insertada en el neumático.
¡Atención! Si el neumático tiene un tubo, presione la válvula hacia dentro para no dañarla. Mueva la plataforma hacia adelante hasta que la llanta quede insertada por completo en el neumático.
6. Lleve el brazo de montaje al lado exterior y bájelo a su posición activa, con el plato hacia la rueda.
Nótese bien: Si el neumático no se inserta lo suficiente en la llanta, mueva el brazo de sujeción de ruedas hasta que el talón del neumático esté frente al plato. Lleve el plato presionador hacia adelante (mientras el brazo de sujeción de ruedas gira), hasta que el neumático esté completamente insertado.
7. Coloque el anillo partido en la llanta y luego instale el anillo de seguridad usando el plato, como en la fig. Y.
8. Lleve el brazo de montaje a su posición inactiva y, al mismo tiempo, cierre los brazos del brazo de sujeción de ruedas.
Sostenga la rueda, para evitar que se caiga.
¡Peligro! Este procedimiento puede ser muy peligroso.
Realice este procedimiento manualmente únicamente si está seguro de que puede sostener la rueda.
Para neumáticos grandes y pesados debe utilizarse un dispositivo de elevación adecuado.
9. Mueva la plataforma para retirar la rueda del brazo de sujeción de ruedas.
10. Retire la rueda.

11.4.2.2 Ruedas con anillos partidos de 5 segmentos

1. Desplace el brazo de montaje a su posición inactiva. Si la llanta ha sido retirada del brazo de sujeción de ruedas, colóquela de nuevo en el brazo de sujeción de ruedas, tal como se describe en la sección "Sujeción de la rueda". Si el neumático tiene un tubo, coloque la llanta con el agujero de la válvula en el lado inferior (6 horas).
2. Engrase ambos talones y la llanta con la pasta de montaje recomendada por el fabricante.
Lleve la unidad de control móvil a la posición de trabajo B.
4. Baje o eleve el brazo de sujeción de ruedas para centrar la llanta con el neumático.
5. Mueva la plataforma hacia adelante hasta que la llanta quede insertada en el neumático.
6. Coloque el anillo partido en la llanta (con el anillo de seguridad ya montado).
NÓTESE BIEN: Si la llanta y el anillo partido tienen ranuras para dispositivos de fijación, asegúrese de que estén alineadas.
Lleve la unidad de control móvil a la posición de trabajo C.
7. Mueva el brazo de montaje hacia fuera a su posición de trabajo con el plato presionador hacia la rueda.
NÓTESE BIEN: Si el anillo partido no se inserta lo suficiente en la llanta, mueva el brazo de sujeción de ruedas hasta que el anillo partido frente al plato. Lleve el plato hacia adelante (mientras el brazo de sujeción de ruedas gira), hasta "descubrir" la junta tórica.
8. Engrase la junta tórica y su asiento.
Lleve la unidad de control móvil a la posición de trabajo C.
9. Coloque el anillo de seguridad en la llanta con el plato, como en la fig. Y. Lleve el brazo de montaje a su posición inactiva y, al mismo tiempo, cierre los brazos del brazo de sujeción de ruedas.
Sostenga la rueda, para evitar que se caiga.

¡Advertencia!

Este procedimiento puede ser muy peligroso.

Realice este procedimiento manualmente únicamente si está seguro de que puede sostener la rueda.

Para neumáticos grandes y pesados debe utilizarse un dispositivo de elevación adecuado.

10. Mueva la plataforma para retirar la rueda del brazo de sujeción de ruedas.
11. Retire la rueda.

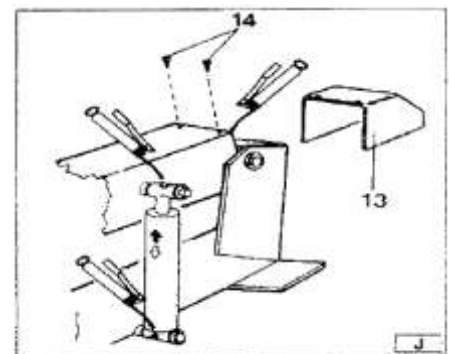
12. Mantenimiento

¡Advertencia!

Todo procedimiento de mantenimiento debe realizarse únicamente después de desconectar la red de corriente eléctrica.

Para garantizar un funcionamiento perfecto de la desmontadora de neumáticos TW X-60 T durante muchos años, realice el mantenimiento como se describe a continuación.

1. Engrase las partes siguientes de vez en cuando después de limpiarlas exhaustivamente:
 - Los varios pivotes y torniquetes del brazo de sujeción
 - Superficies de rodamiento del carrito del brazo de montaje
 - La placa guía del carrito



2. Engrase el cilindro de elevación del soporte del eje y también su rótula de vez en cuando. Engrase a través de las boquillas de lubricación (ver fig. J) usando grasa de lubricación ordinaria. Nótese bien: Para alcanzar la boquilla de lubricación del soporte, retire la cubierta plástica desatornillando los tornillos que se muestran en la fig. J.

3. Compruebe el nivel de aceite en la unidad de potencia hidráulica de vez en cuando. Utilice la varilla de medición debajo de la tapa del depósito. Si es necesario, añada aceite hidráulico (p. ej., HLP32).

4. De vez en cuando, compruebe el aceite en la unidad de transmisión, el cual no debería mostrarse vacío a través de la mirilla cuando el carrito está completamente bajado al final del recorrido.

Si es necesario, añada aceite de transmisión SAE 75W 90.

NÓTESE BIEN: Si es necesario cambiar el aceite de la transmisión o de la unidad de potencia hidráulica, tenga en cuenta que la carcasa de la transmisión y la fuente de alimentación tienen tapones de drenaje específicos.

¡Advertencia!

Todo procedimiento de mantenimiento debe realizarse únicamente después de desconectar la red de corriente eléctrica.

13. Tabla de búsqueda de errores

Tras encender el interruptor principal, la luz de encendido general no se enciende y ningún control funciona.

1) El conector no está enchufado. 2) No hay alimentación eléctrica.
1) Enchufe el conector a la toma de corriente. 2) Restablezca la alimentación eléctrica.

Tras encender el interruptor principal, la luz de encendido general no se enciende pero el motor de la unidad de potencia hidráulica no funciona.

1) El interruptor de emergencia para la protección del motor está activado.
1) Llame para obtener asistencia técnica para saber cuál es el problema y cómo restablecer la máquina.

¡Advertencia!

Si, a pesar de las indicaciones mencionadas arriba, la desmontadora de neumáticos no funciona correctamente, no la utilice y llame al servicio de asistencia técnica.

14. Mover la máquina:

La desmontadora de neumáticos TW X-60 T tiene un arco (1, fig. A) que está posicionado específicamente para mover la máquina.

Siga estos pasos:

1. Baje completamente el brazo de sujeción (2, fig. A).
2. Cierre completamente las pinzas de sujeción (3, fig. A).
3. Lleve el carrito al final de su recorrido (4, fig. A) cerca del brazo de sujeción.
4. Pase una correa de elevación adecuada (como mínimo 60 mm de ancho y con una longitud suficiente para llevar el gancho de la correa por encima de la desmontadora de neumáticos) por el arco.
5. Junte los dos extremos de la correa y levante con una carretilla elevadora con suficiente potencia.

15. Almacenamiento

Si la máquina va a almacenarse durante más de cuatro meses, debe proceder de la siguiente manera:

1. Cierre las pinzas del brazo de sujeción. Baje el brazo de sujeción. Baje la cabeza de montaje a su posición de trabajo.
2. Desconecte la máquina de todas las fuentes de alimentación.
3. Engrase todas las piezas que puedan dañarse al secarse.
 - El dispositivo de sujeción
 - La ranura del brazo de montaje
 - Los deslizadores del carrito
 - La cabeza de montaje

Vacíe los depósitos de aceite/líquido hidráulico y envuelva la máquina con una película de plástico protectora para evitar que el polvo alcance las piezas mecánicas internas.

Cuando se vuelva usar la máquina después un tiempo de almacenamiento prolongado, debe realizarse lo siguiente:

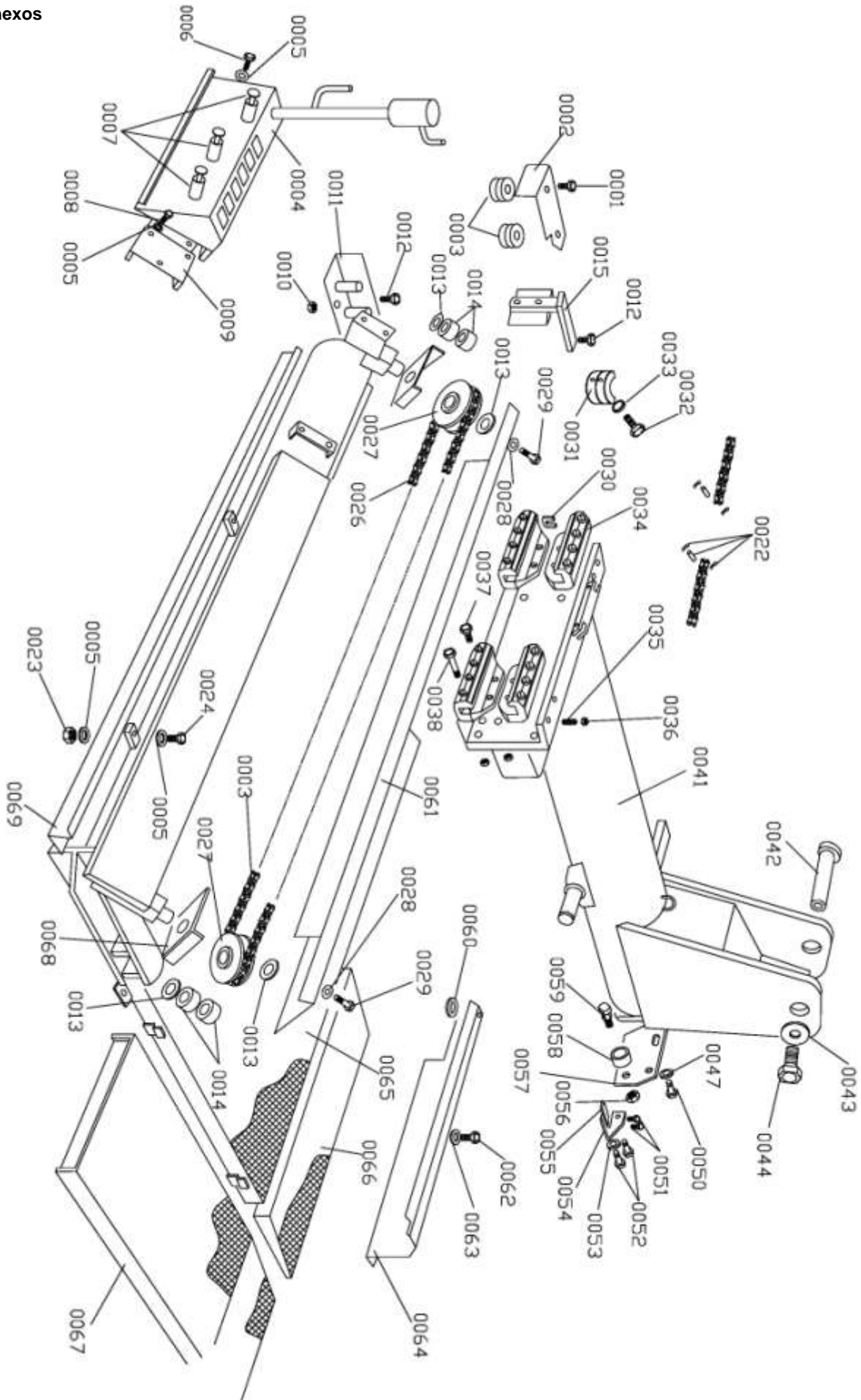
- Vuelva a rellenar los depósitos.
- Con un tornillo, presione el pasador en el centro de las válvulas electrónicas del agregado hidráulico (véase la fig. X), para desbloquear manualmente las válvulas electrónicas, que podrían estar bloqueadas tras un largo período de inactividad.
- Restablezca la conexión eléctrica.

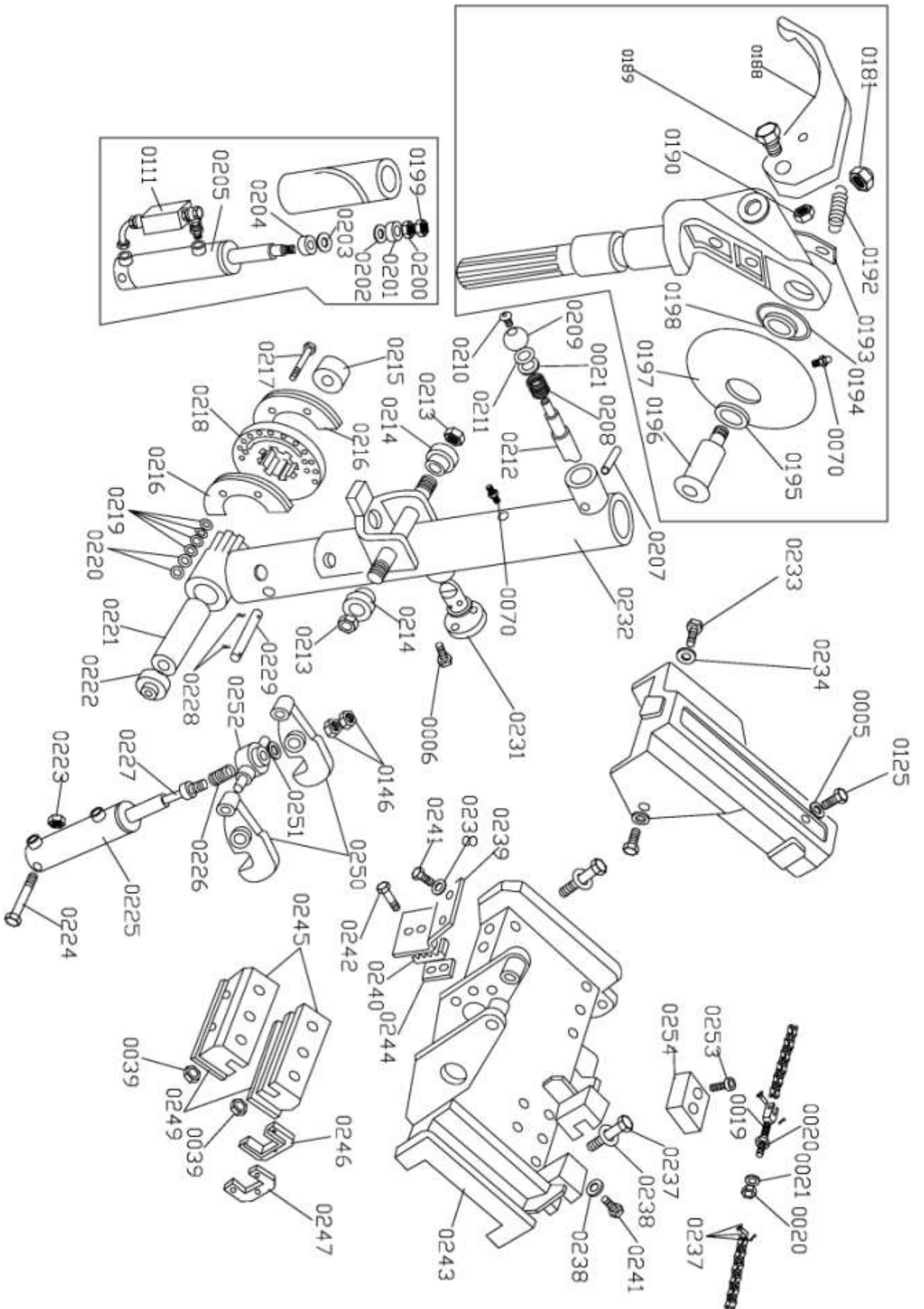
16. Desguace de una máquina

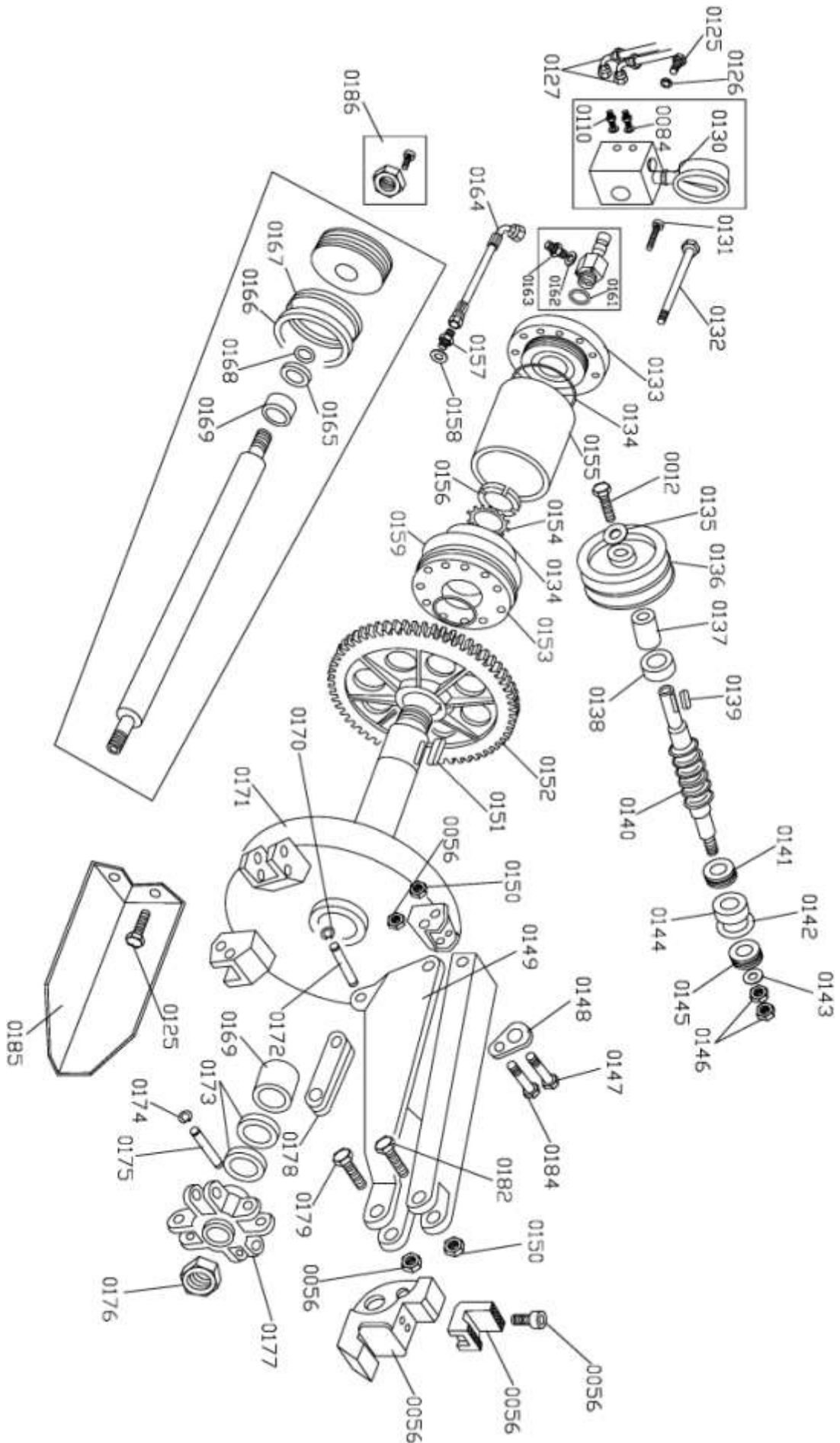
Cuando la vida útil de la máquina termine y no se pueda seguir utilizándola, esta debe ponerse fuera de funcionamiento, finalizando toda conexión a fuentes de alimentación.

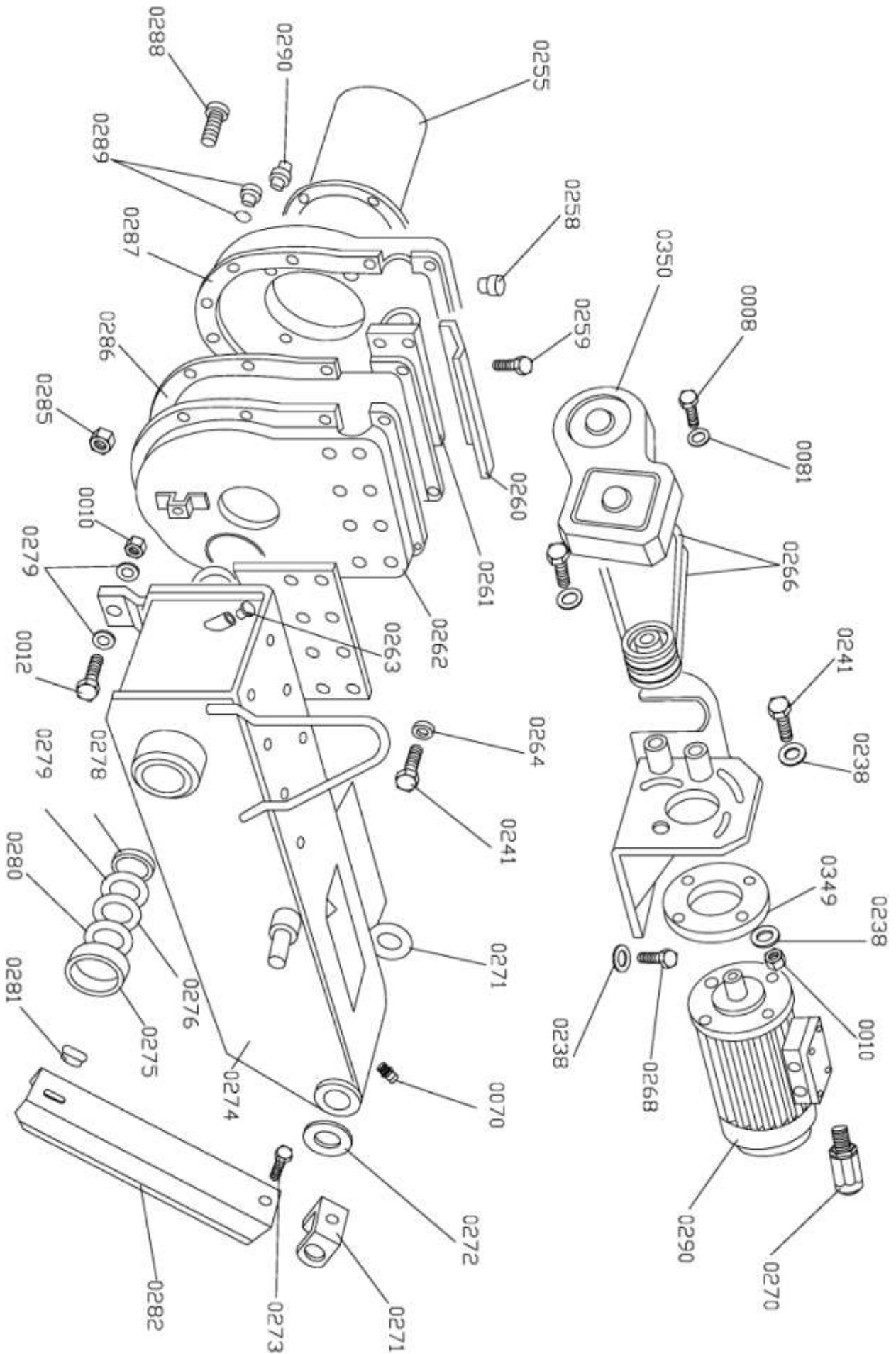
Estas unidades se consideran residuos especiales, por lo que deben desmontarse en piezas individuales y desecharse de acuerdo con las leyes y disposiciones vigentes.

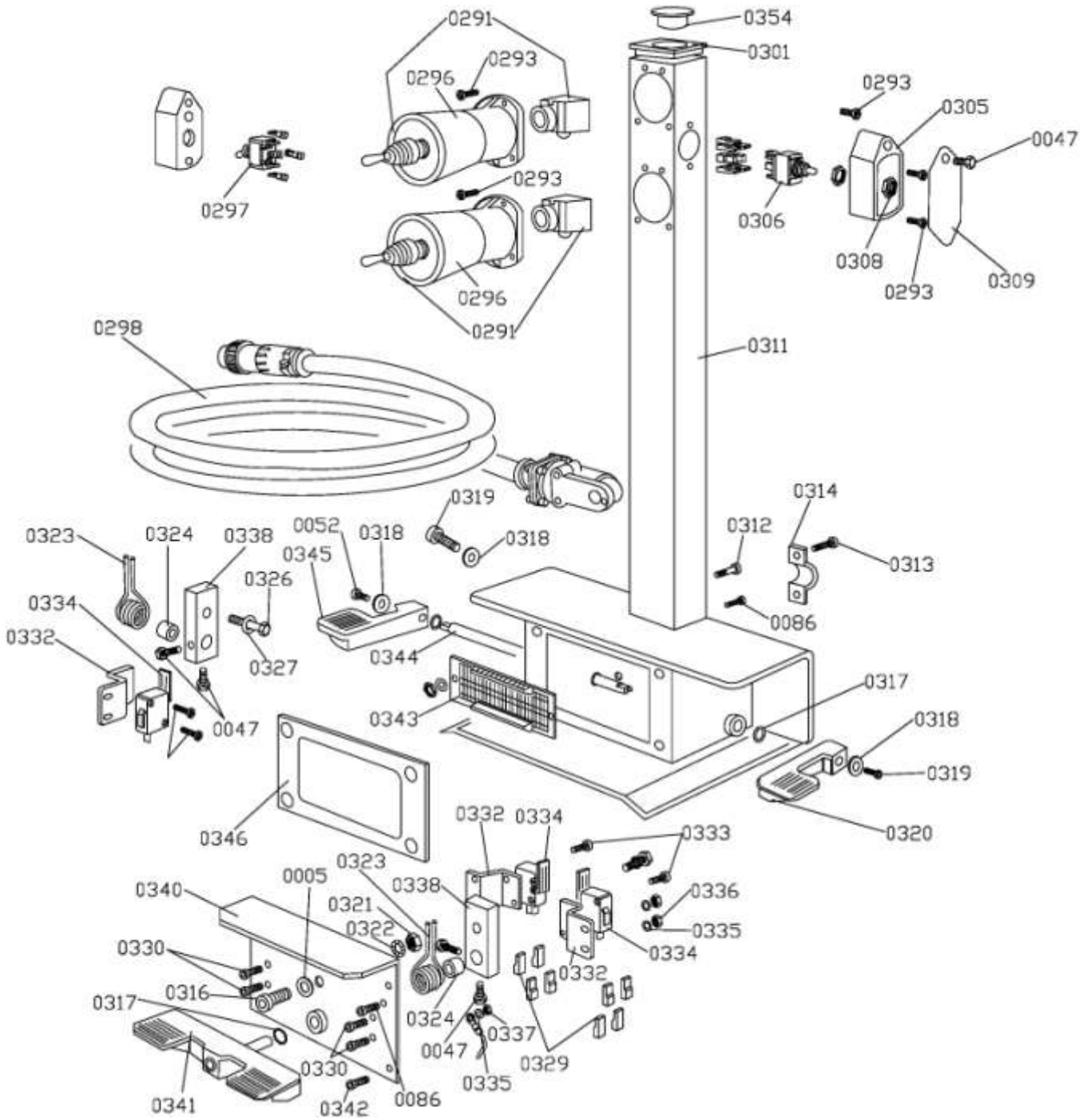
17. Anexos

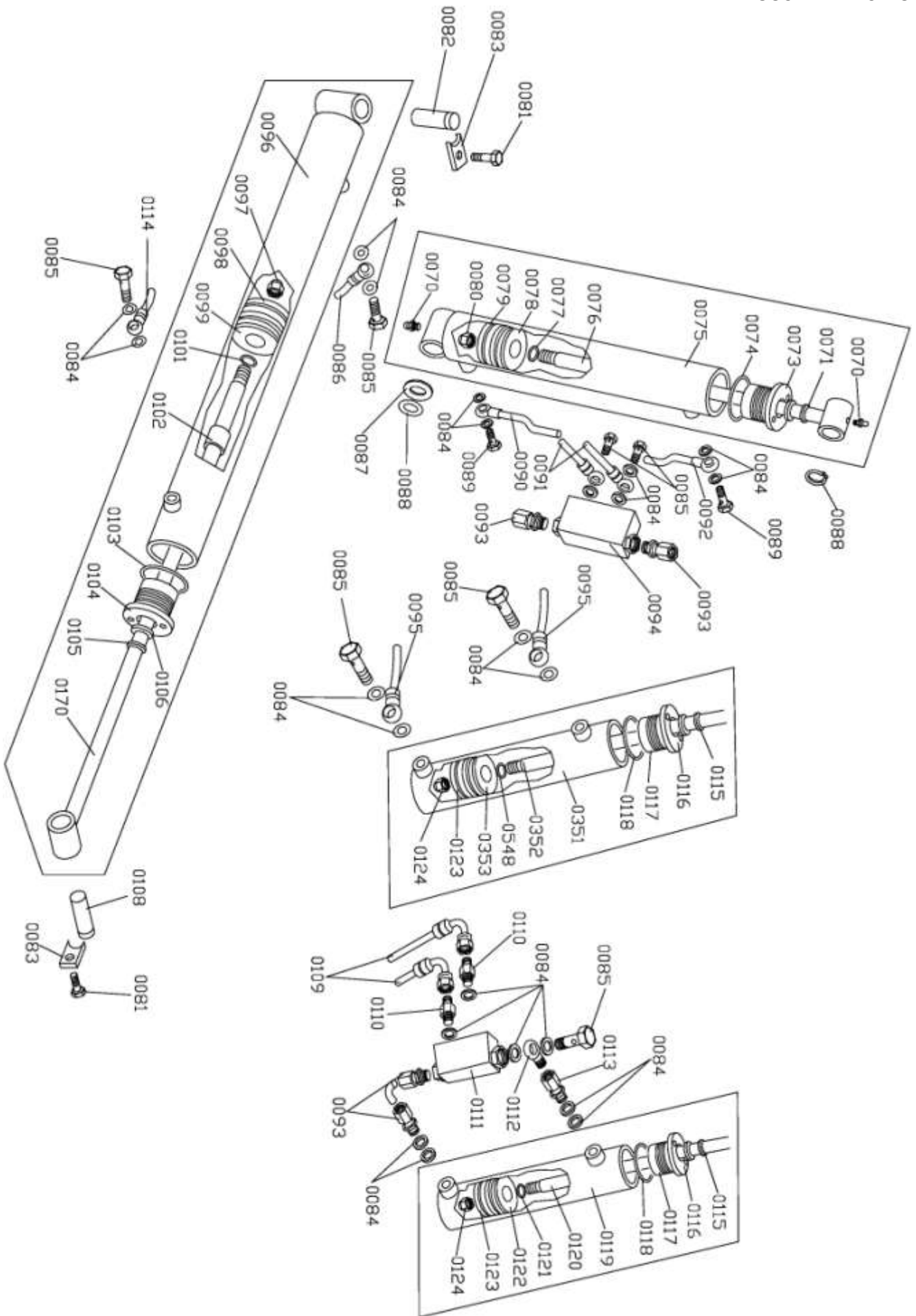


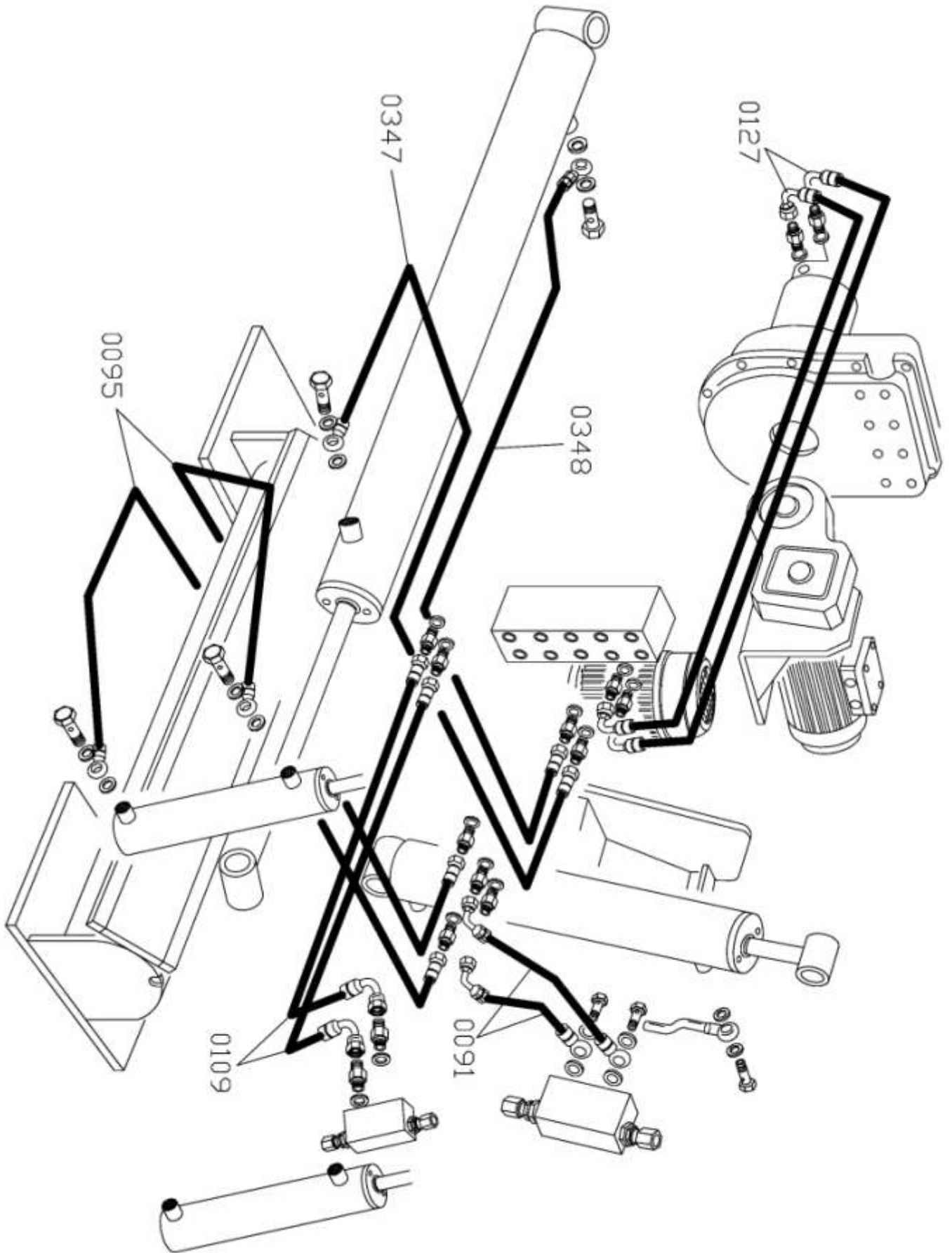


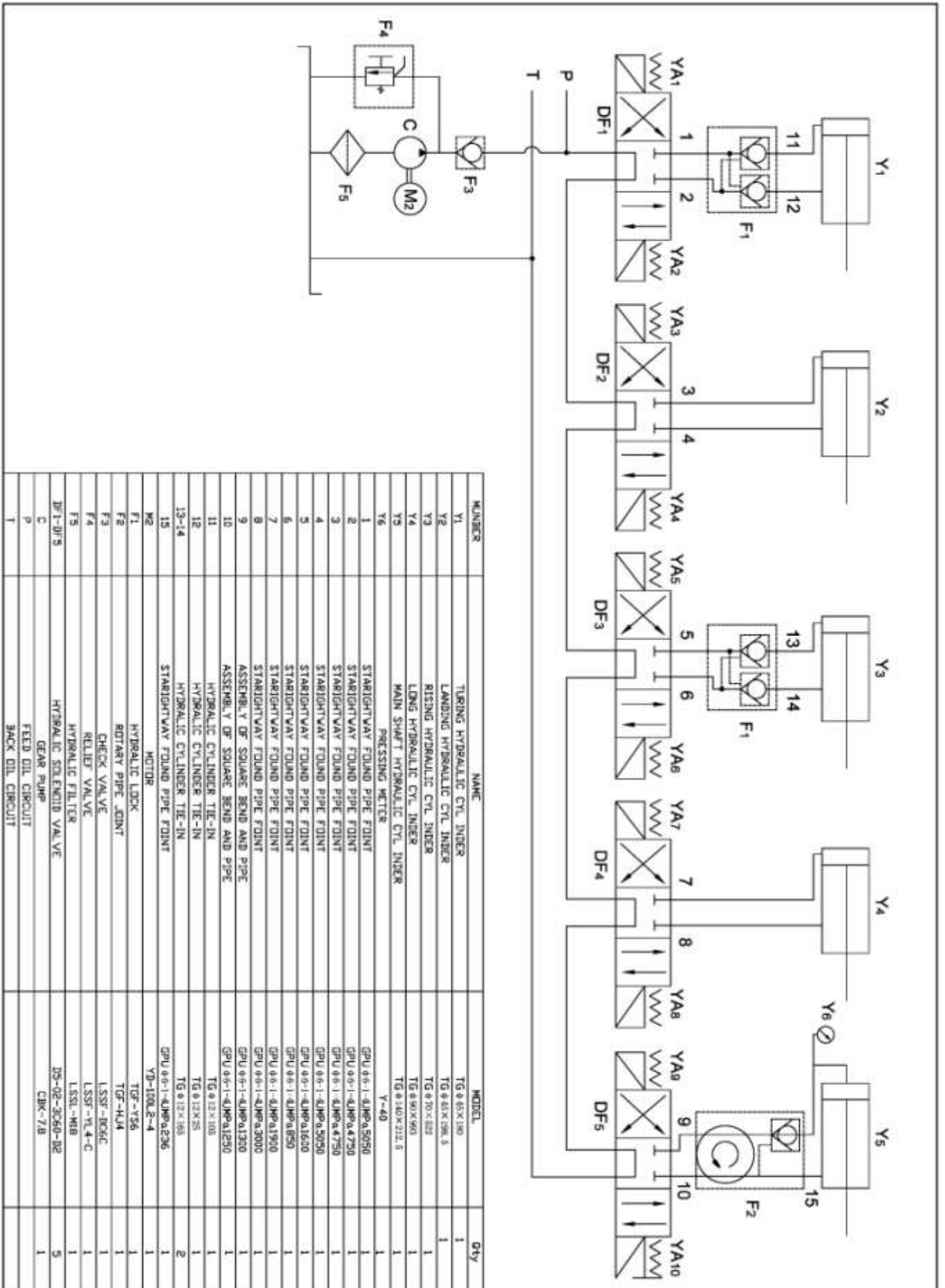


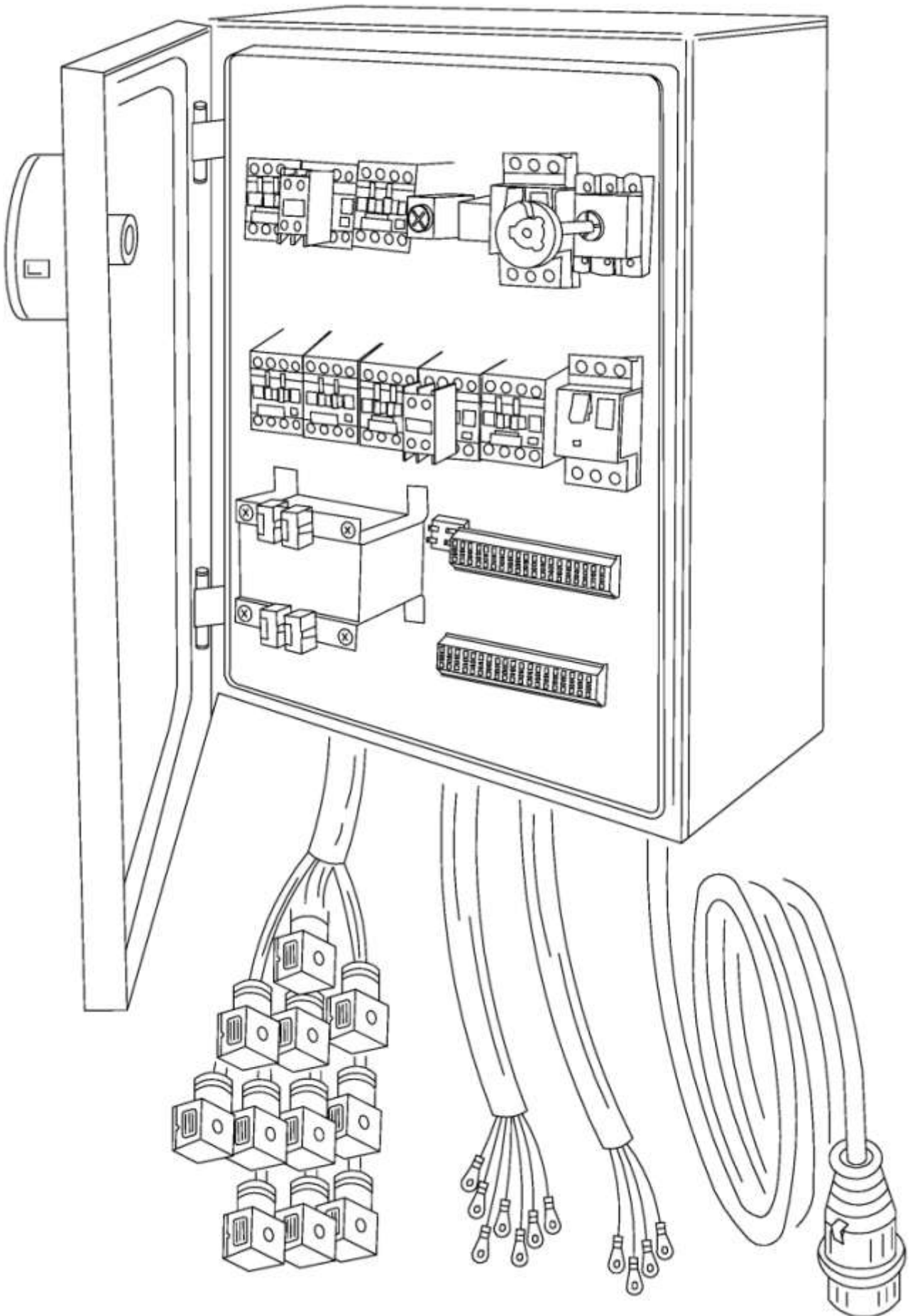


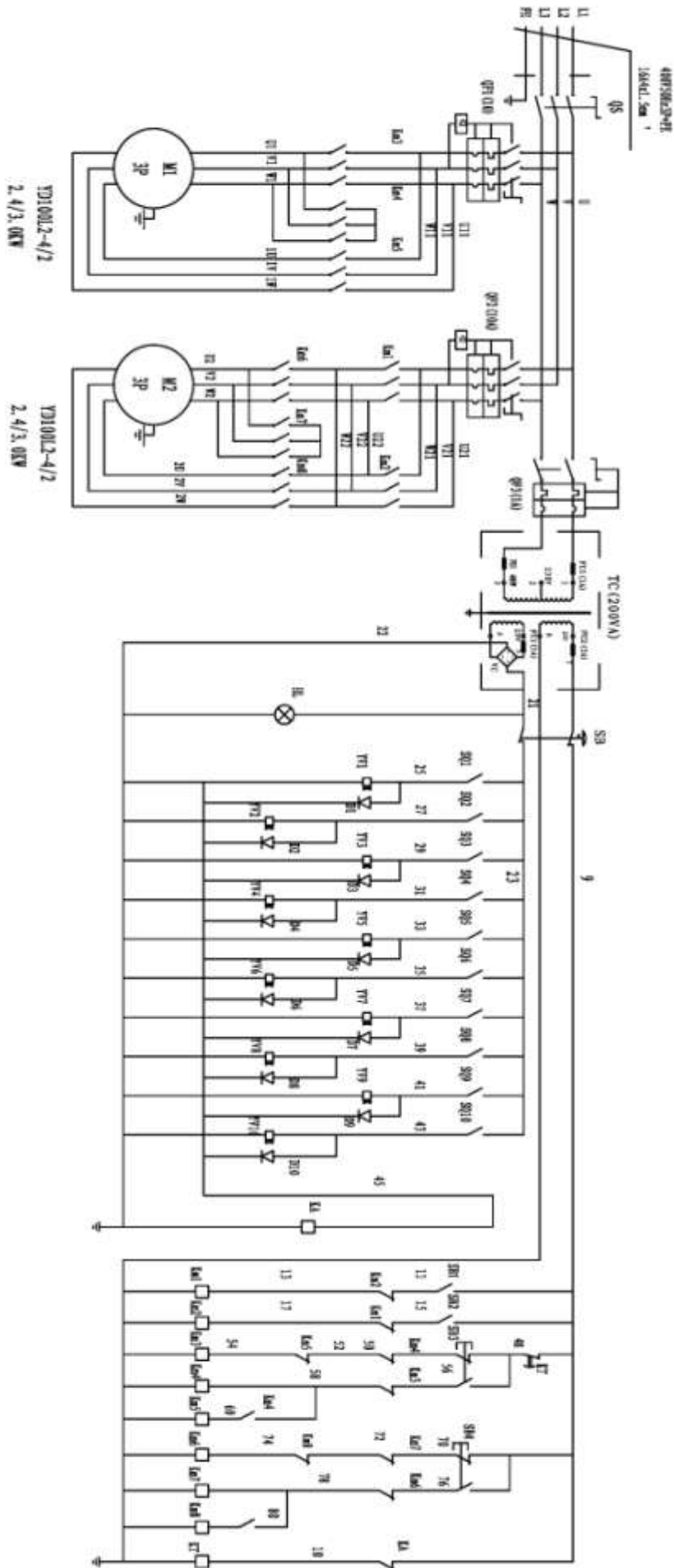












1	Arco de enganche para elevar la máquina	2	Orificio de aceite
3	Brazo elevador	4	Tornillo
5	Husillo	6	Manga del husillo
7	Manga del husillo	8	Husillo
9	Arandela	10	Arandela
11	Tornillo M14x25	12	Riel guía
13	Cubierta	14	Anillo de retención Ø 24
15	Husillo	16	Tornillo M10x25
17	Arandela de resorte Ø10	18	Arandela Ø10
19	Soporte	20	Tornillo M10x20
21	Soporte de herramientas		
101	Tornillo	102	Gancho
103	Tornillo	104	
105	Tuerca	106	Plato
107	Tornillo con tuerca	108	Almohadilla de presión
109	Pasador Ø60	110	Tuerca
111	Pasador Ø6	112	Pasador Ø10
113	Pasador Ø8	114	resorte
115	Pasador	116	Conector
117	Pasador	118	Cabezal táctil
119	Tuerca	120	Pasador
121	Tuerca	122	Resorte
123	Tubo	124	Acero
125	Tornillo M6x35	126	Resorte
127	Brazo	128	Rueda
129	Pasador Ø4x45	130	Tubo
131	Tapón	132	Resorte
133	Tapón	134	Tornillo M8x25
135	Resorte	136	Tapón
137	Tornillo M8x110	138	Cabezal de herramienta
139	Tornillo M8x40	140	Tornillo M6x25
141	Tornillo M18x50	142	Rampa / Plataforma
143	Tuerca M16	144	Tornillo M16x70
145	Rueda	146	Riel completo
147	Espiga	148	Tornillo M10x85
149	Arandela	150	Tornillo M10x85
151	Husillo	152	Tornillo M10x25
153	Módulo de herramienta		
201	Tubo cilíndrico	202	Manómetro
203	Junta tórica	204	Anillo de sellado
205	Pistón	206	Tornillo
207	Tornillo	208	Bloque
209	Pinza	210	Tuerca

211	Tuerca	212	Tornillo
213	Soporte	214	Tuerca
215	Resorte	216	Pasador
217	Bloque	218	Soporte
219	Hoja metálica	220	Tornillo
221	Tornillo	222	Husillo
223	Tornillo	224	Cadena
225	Arandela	226	Tuerca
227	Arandela	228	Filtro
229	Eje cilíndrico	230	Anillo de nailon
231	Brida delantera	232	Junta tórica
233	Junta tórica	234	Junta de estanqueidad
235	Junta tórica	236	Tuerca
237	Brida trasera	238	Tornillo
239	Tornillo	240	Tornillo
241	Tornillo	242	Junta de estanqueidad
243	Tornillo	244	Válvula completa
245	Tornillo	246	Eje de válvula
247	Válvula	248	Tubería de aceite
249	Cubierta de tornillo	250	Junta
251	Junta tórica	252	Junta
253	Tuerca	254	Junta de estanqueidad
255	Tornillo		
301	Motor	302	Toma de motor
303	Rueda de correa del motor	304	Cubierta de la correa
305	Rueda de correa helicoidal	306	Carcasa de soporte
307	Arandela 8x7	308	Pasador
309	Zócalo	310	Engranaje helicoidal (anillo)
311	Engranaje helicoidal (anillo)	312	Cubierta del cilindro
313	Pistón	314	Rueda
315	Arandela	316	Anillo
317	Arandela	318	Correa
319	Tornillo M10x30	320	Tornillo M10x35
321	Arandela Ø6	322	Tuerca Ø6
323	Arandela Ø8	324	Anillo arandela
325	Tornillo M10x20	326	Tornillo M8x20
327	Tornillo M10x30	328	Rodamiento
329	Rodamiento de bolas	330	Anillo arandela
331	Tuerca	332	Pasador
401	Depósito de aceite	402	Junta de estanqueidad
403	Tabla de escala	404	Tornillo
405	Tornillo	406	Junta de estanqueidad
407	Filtro	408	Tornillo
409	Bomba de la caja de engranajes	410	Bloque de aceite

411	Válvula	412	Tornillo
413	Brida de conexión	414	Conector
415	Motor	416	Filtro de aceite
417	Pistón de aceite	418	Extremo cerrado
419	Junta tórica	420	Bloque de aceite
421	Pasador	422	Tornillo
423	Válvulas eléctricas	424	Tornillo de conexión
425	Tornillo	426	Tornillo
427	Empalme del bloque de aceite		
501	Manguera principal	502	Manguera principal
503	Manguera largo	504	Manguera largo
505	Manguera de elevación	506	Manguera de elevación
507	Tornillo	521	Pistón
522	Anillo Ø20x2.4	523	Vástago
524	Pasador	525	Junta
526	Anillo	527	Cubierta
528	Anillo	529	Tubo
530	Tubo	531	Junta TW
532	Tornillo M18	533	Pasador
534	Husillo	535	Válvula
536	Cierre	537	Tubo Ø12
538	Conector	539	Anillo
540	Junta	541	Arandela
542	Válvula Ø12	543	Tornillo
544	Tornillo	545	Cubierta
546	Lubricador		
601	Cubierta del interruptor	602	Tornillo
603	Interruptor de cuatro posiciones	604	Interruptor de emergencia
605	Tornillo	606	Interruptor de sujeción
607	Arandela	608	Arandela del interruptor de emergencia
609	Anillo de protección	610	Cubierta de protección
611	Tornillo	612	Tornillo
613	Tornillo	614	Arandela
615	Caja	616	Unidad de control
617	Cables principales	618	Tapón
619	Bloque de terminales	620	Juntas
621	Tornillo	622	Hierro del pedal
623	Microinterruptor	624	Resorte
625	Tornillo	626	Tapón de rosca
627	Eje	628	Tapón de rosca
629	SopORTE	630	Placa del pedal
631	Tornillo	632	Tornillo
633	Tornillo	634	Tablero del pedal
635	Cables de conexión	636	Tornillo
637	Arandela	638	Tapón de rosca

701	Dispositivo de sujeción del talón para llantas de aleación	702	Palanca de neumático
703	Palanca de guía del talón	704	Bomba lubricante
801	Caja eléctrica	802	Contactador
803	Interruptor principal	804	Interruptor de seguridad
805	Interruptor principal	806	Piloto luminoso
807	Cierre	808	Zócalo para solenoide
809	Puente rectificador	810	Bolsa de fusibles
811	Transformador		
3001	Conjunto de cabeza de montaje	3002	Cilindro largo completo
3003	Cilindro corto completo	3008	Juego de juntas YD para cilindro Ø95
3009	Juego de juntas YD para cilindro Ø50	3010	Rueda con tornillo y tuerca
3011	Conjunto de pestillo/bloqueo. Para herramienta de montaje.		



Para notas:



La empresa

Twin Busch GmbH | Amperestr. 1 | D-64625 Bensheim

declara que la

Desmontadoras de ruedas

TW X-00 T, TW X-60 T, TW X-80 T

número de serie:

en la versión comercializada por nosotros cumple con los requisitos de seguridad y salud básicos relevantes de / la pregunta de abajo Directiva CE(s) en su versión actual(s) se corresponde con la norma.

Directiva(s) CE

2006/42/EC

maquinaria

Normas y regulaciones armonizadas aplicadas

EN 60204-1:2006+A1:2009

Seguridad de las máquinas - Equipo eléctrico de las máquinas

Tipo CE certificado de examen

CE-C-0928-11-66-03-2B

fecha de expedición: 09.10.2013

lugar de exposiciones: London

Espec. documentos no.: TF-C-0928-11-66-03-2A

Entidad certificadora

CCQS UK Ltd.,
Level 7, Westgate House, Westgate Road,
London W5 1YY UK

número entidad certificadora: 1105

Esta declaración pierde su total validez por uso indebido, así como por un no previamente acordado montaje, desmontaje o alteración de la mercancía.

Persona autorizada para la preparación de la documentación técnica: Michael Glade (dirección abajo)



TWIN BUSCH GmbH
Amperestr. 1 · 64625 Bensheim
Tel. 06251 / 70585-0 · Fax: 70585-29

Firmante autorizado: Michael Glade
Bensheim, 15.10.2013 Qualitätsmanagement

Twin Busch GmbH | Amperestr. 1 | D-64625 Bensheim
twinbusch.de | E-Mail: info@twinbusch.de | Tel.: +49 (0)6251-70585-0



Twin Busch Ibérica S.L. | Pol. Ind. El Pla de Llerona | Calle Holanda 1
E-08520 Les Franqueses del Vallès (Barcelona)

Tel.: +34 937 645 953 | www.twinbusch.es | E-Mail: info@twinbusch.es