



TW 236 PE

Elevador de dos columnas

twinbusch.es



Instalación, servicio
y mantenimiento



Lea minuciosamente este manual de instrucciones antes de poner en funcionamiento la TW 236 PE. Siga exactamente las instrucciones

Twin Busch Ibérica S.L. | Pol. Ind. El Pla de Llerona | Calle Holanda 1
E-08520 Les Franqueses del Vallès (Barcelona)

Tel.: +34 937 645 953 | www.twinbusch.es | E-Mail: info@twinbusch.es

CONTENIDO

1. Avisos importantes / advertencias	4 - 7
1.1 Avisos importantes	
1.2 Personal especializado	
1.3 Avisos de seguridad	
1.4 Dispositivos de seguridad	
1.5 Advertencias	
1.6 Nivel de ruido	
1.7 Formación	
2. Vista general del elevador	7 - 8
2.1 Descripción general	
2.2 Datos técnicos	
2.3 Construcción del elevador	
3. Instalación	9 - 15
3.1 Antes de la instalación	
3.1.1 Herramientas y equipo requerido	
3.1.2 Lista de control	
3.1.3 Condiciones del suelo	
3.2 Precauciones de seguridad antes de la instalación	
3.3 Instalación	
3.4 Puntos de control tras la instalación	
4. Manual de instrucciones	16 - 20
4.1 Medidas de seguridad	
4.2 Descripción de la caja de control	
4.3 Procedimiento de operación	
4.4 Manual de uso (proceso de elevación y descenso)	
4.5 Bajada de emergencia en caso de fallo de alimentación	
5. Búsqueda de errores	21
6. Mantenimiento	22
7. Comportamiento en caso de mal funcionamiento	23
8. Anexos	24 - 45
Anexo 1: Lista de contenido del elevador	
Anexo 2: Diagrama general	
Anexo 3: Distribución de peso	
Anexo 4: Diagrama para la fijación al suelo / plan de cimentación	
Anexo 5: Sistema hidráulico	
Anexo 6: Diagrama de circuitos	
Anexo 7: Diagramas individuales del elevador	
Anexo 8: Lista de repuestos	
Anexo 9: Perfil de la unidad de potencia hidráulica	

Registro de instalación | Resultado de pruebas | Aclaración de conformidad EG

Sujeto a fallos de impresión, errores y cambios técnicos.

1. Avisos importantes/Advertencias



1.1 Avisos importantes

En caso de una instalación incorrecta, uso inadecuado, sobrecarga o condiciones del terreno no adecuadas, ni el fabricante ni el vendedor asumirán la responsabilidad.

Este modelo está especialmente diseñado para el levantamiento de vehículos de pasajeros que no superen el peso máximo autorizado. Si se utilizara el elevador para otros fines, ni el fabricante ni el vendedor serán responsables de cualquier accidente o daño.

Preste especial atención al peso máximo autorizado. Hay un letrero con el peso máximo autorizado sujetado al elevador. Nunca trate de elevar vehículos que excedan el peso máximo autorizado con el elevador (véase la distribución de carga).

Lea atentamente las instrucciones de funcionamiento antes de utilizar el elevador para evitar daños por negligencia personal.

1.2 Personal especializado

1.2.1 La operación del elevador sólo es permitida para personal calificado.

1.2.2 **Las conexiones eléctricas deben ser realizadas por un electricista.**

1.2.3 Personas no calificadas no están permitidas cerca del elevador.

1.3 Avisos de seguridad

1.3.1 No instalar el elevador sobre una superficie asfaltada.

1.3.2 Lea y entienda las instrucciones de seguridad antes de utilizar el elevador.

1.3.3 No abandone la unidad de control bajo ninguna circunstancia mientras el elevador esté en movimiento.

1.3.4 Mantener las manos y los pies alejados de las piezas móviles. Al bajar, preste especial atención a sus pies.

1.3.5 El elevador solo puede ser operado por personal capacitado.

1.3.6 Utilice ropa adecuada.

1.3.7 El entorno del elevador debe mantenerse siempre libre de objetos que puedan causar interferencias.

1.3.8 El elevador está diseñado para levantar todo el vehículo, el cual no debe exceder el peso máximo admitido bajo ninguna circunstancia.

1.3.9 Asegúrese siempre de que todas las medidas de seguridad sean efectivas antes de trabajar cerca o debajo del vehículo. **Nunca quite los componentes de seguridad del elevador. No utilice el elevador si es que los componentes de seguridad relevantes faltan o están dañados.**

1.3.10 No mueva el vehículo o retire elementos pesados del coche, que puedan causar diferencias significativas en el peso, bajo ninguna circunstancia mientras el vehículo esté en el elevador.

1.3.11 Compruebe siempre la movilidad del elevador para asegurar el rendimiento óptimo. Proporcione un mantenimiento regular. Si se producen irregularidades, detenga la operación del elevador inmediatamente y contacte a su distribuidor.

1.3.12 Baje el elevador completamente cuando no esté en uso.
No olvide de interrumpir el suministro de energía..

1.3.13 Si no se utiliza el elevador por un periodo prolongado, entonces:

- a.) Desconecte el elevador de la fuente de alimentación.
- b.) Vacíe el tanque de aceite.
- c.) Engrase las piezas móviles con aceite hidráulico.

Precaución: Para proteger el medio ambiente, disponga correspondientemente de todo el aceite que ya no se utilice.

1.4 Dispositivos de seguridad

Para una operación segura del elevador, este está equipado con los siguiente dispositivos de seguridad*:

- Cierres de seguridad
- Válvula de estrangulación en el circuito hidráulico
- Interruptor final de carrera
- Bloqueo de los brazos de elevación
- Dispositivos contra apriete y aplastamiento (placas de cubierta, deflector de pies)
- Cables de acero para sincronización

*) dependiendo del tipo y modelo del elevador

Supervisión y comprobación de los dispositivos de seguridad

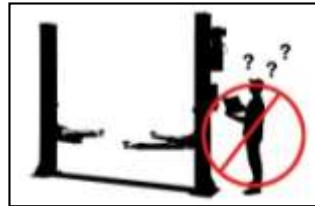
- | | |
|-------------------------------------|---|
| - Cierre de seguridad | Prueba de funcionamiento: los cierres de seguridad deben cerrarse al bajar el elevador y deben detener cualquier movimiento hacia abajo |
| - Válvula de estrangulación | Estrangulador fijo, no es posible la verificación por parte del usuario |
| - Final de carrera | Cuando el interruptor es presionado, el motor se detiene y no puede arrancar |
| - Bloqueo de brazos de elevación | El bloqueo de los brazos debe cerrarse al subir los brazos de elevación y debe mantenerse bloqueado en caso de fuerzas laterales |
| - Dispositivos contra apriete, etc. | Los dispositivos deben estar en su lugar, funcionales y no deformados. |
| - Cables de acero | Comprobar la condición |

1.5 Advertencias

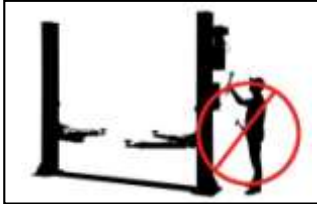
Todas las advertencias están claramente visibles en el elevador para así asegurar que el usuario utilice el elevador de forma segura y apropiada. Las advertencias deben mantenerse limpias y ser sustituidas en caso de dañarse o perderse. Por favor, lea las señales con precisión y memorice su significado para futuras operaciones.



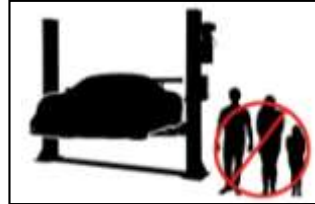
¡Lea cuidadosamente el manual de instrucciones y de seguridad antes del uso!



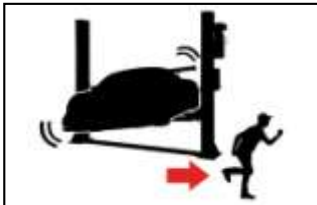
¡El elevador sólo puede ser usado por personal capacitado!



Reparaciones y mantenimiento sólo por personal calificado, ¡nunca desactive los dispositivos de seguridad!



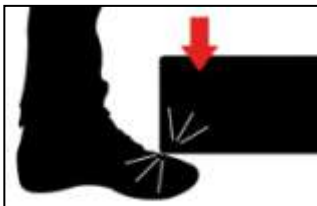
¡Sólo personal calificado alrededor del elevador!



¡Mantenga las salidas de emergencia libres!



La presencia de personas debajo del elevador (durante la subida y bajada) está prohibida!



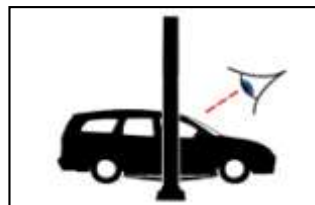
¡Preste especial atención a sus pies durante el descenso!
¡Peligro de aplastamiento!



¡Tregar el elevador queda terminantemente prohibido!



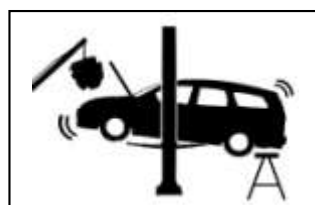
¡Preste atención a los puntos de recepción del fabricante del vehículo!



Tras una ligera elevación, ¡compruebe que el vehículo esté bien asentado!



¡No sobrepase la capacidad de carga autorizada!



¡El vehículo puede volcarse al instalar o retirar piezas pesadas!



¡Nunca intente poner carga sobre un sólo lado del elevador!



¡Proteja el elevador contra la humedad!
¡Las conexiones eléctricas tienen que estar secas obligatoriamente!



¡Evite vibraciones fuertes en el vehículo!



¡ATENCIÓN!
¡Alto voltaje!

1.6 Nivel de ruido

El nivel de ruido no debería superar los 75 dB.

1.7 Formación

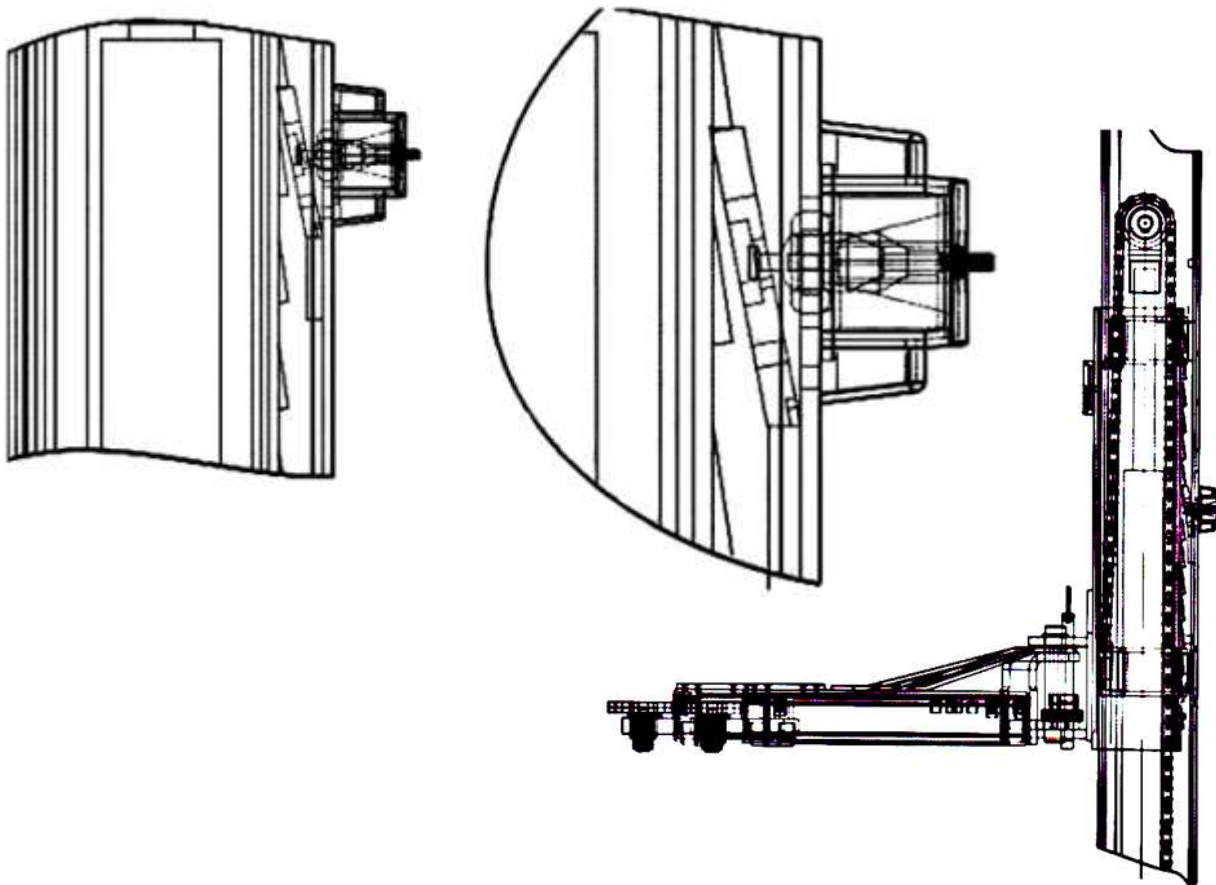
El elevador sólo debe ser operado por personal calificado. Si es necesario, ofrecemos entrenamiento profesional a los usuarios.

2. Vista general del elevador

2.1 Descripción general

Este elevador de dos columnas está compuesto de columnas, soportes, brazos de elevación, cilindros, unidad de motor, etc. La presión hidráulica necesaria es producida por la bomba de engranaje. Controlado por válvulas, el aceite presurizado llega a los cilindros de elevación en las columnas a través de mangueras. Estos cilindros ponen en funcionamiento unas cadenas a la derecha y a la izquierda, de las cuales se sujetan los carritos con los brazos de elevación. Durante la elevación, los cierres de seguridad se bloquean entre el carrito y la columna para evitar una caída repentina causada por un defecto en el sistema hidráulico.

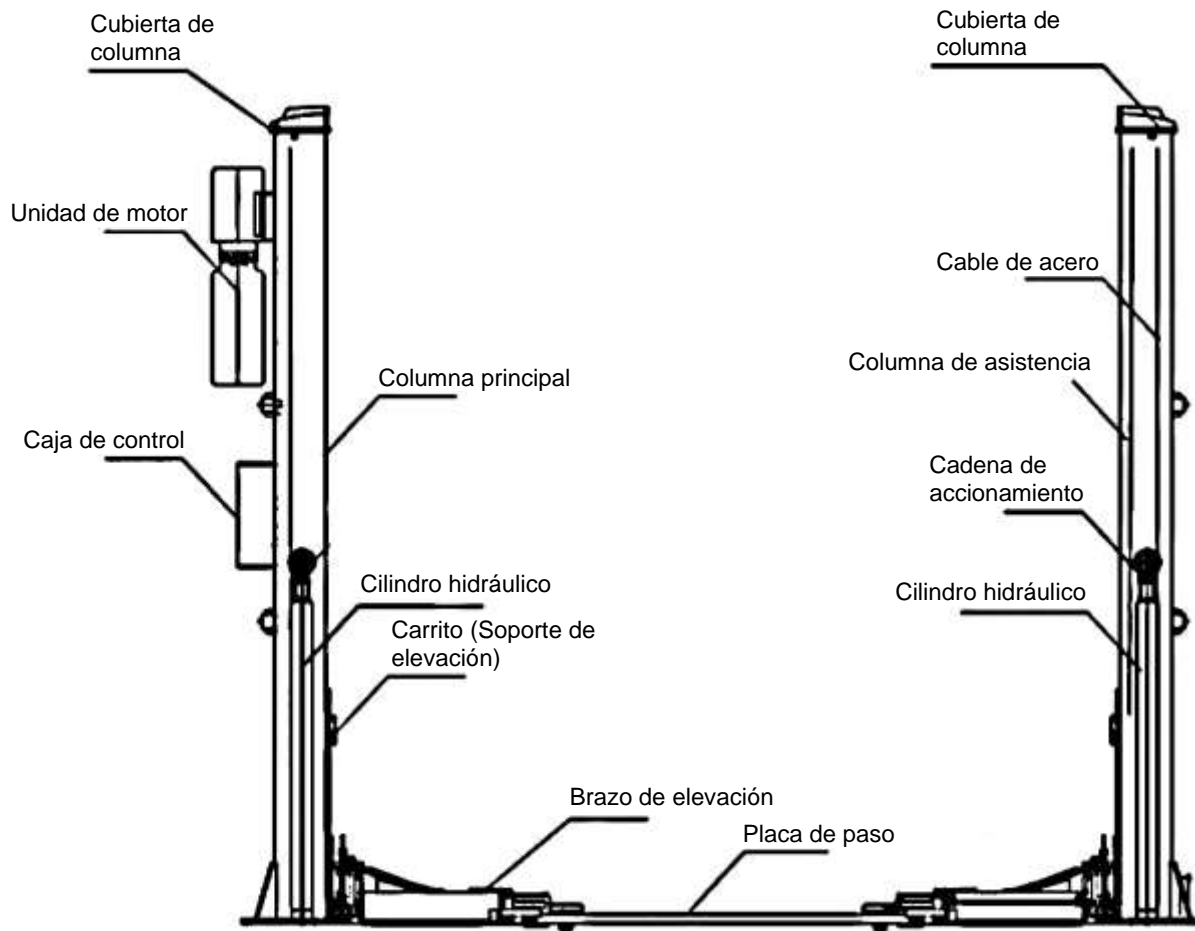
Estructura de seguridad:



2.2 Datos técnicos

Modelo	Capacidad de	Tiempo de	Altura de	Alto	Ancho	Ancho entre las columnas
TW 236 PE	3600 kg	ca. 50 seg.	1930 mm	2824 mm	3437 mm	2880 mm

2.3 Construcción del elevador



3. Instalación

3.1 Antes de la instalación

3.1.1 Herramientas y equipos requeridos

- ✓ Equipamiento apropiado
- ✓ Aceite hidráulico HLP 32
- ✓ Taladro de impacto
- ✓ Insertos de llaves de vaso, llaves de boca, un juego de llaves Allen, destornilladores planos y de cruz
- ✓ Martillo, alicates, llaves de vaso de tamaño 17, 19 y 22

3.1.2 Lista de control

Desempaque todas las piezas y controle que todas se encuentren en el envío con ayuda del anexo 1.

3.1.3 Condiciones del suelo

El elevador debería montarse en un suelo plano y sólido con un esfuerzo de compresión de más de 3 kg/mm², una llanura de menos de 5 mm y un grosor de hormigón mínimo de 200 mm. Además, un suelo de hormigón nuevo tiene que reposar durante al menos 28 días hasta que el elevador pueda ser instalado.

3.2 Medidas de seguridad antes de la instalación

3.2.1 Compruebe que las dos columnas estén paralelas entre sí y verticales sobre el suelo. Sin inclinaciones.

3.2.2 Controle todas las mangueras y conexiones.

El elevador solo se podrá poner en funcionamiento cuando se haya comprobado que no haya ninguna fuga.

3.2.3 Todos los tornillos deben estar bien apretados.

3.2.4 No coloque ningún vehículo sobre el elevador durante el recorrido de prueba.



3.3 Instalación

Paso 1: Quite todos los empaques y retire los cartones con las piezas sueltas y placas de cubierta.

Lea y comprenda el manual de instrucciones antes de continuar.

Paso 2: Como primer paso se deben colocar soportes entre las columnas o una de las columnas debe ser levantada con ayuda de una grúa. Después se pueden retirar los tornillos del marco de transporte.

Atención: Preste especial atención a que la columna no pueda caerse.

Los accesorios pueden dañarse o alguien puede lastimarse.

Paso 3: Después de haber retirado la primera columna, coloque un soporte debajo de la otra columna. Luego retire los tornillos del marco.

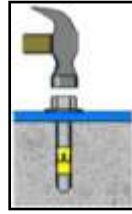
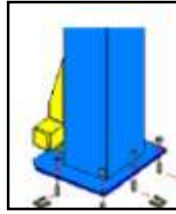
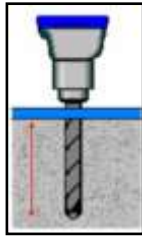
Paso 4: Poner las dos columnas de pie. Alínee la columna principal y secundaria con una distancia de aproximadamente 2830 mm.

1. Después de desempacar las columnas hay que decidir dónde se va a colocar la columna principal (en esta se montan el suministro de electricidad y el motor, entre otros).

Ponga la columna principal de pie, coloque la placa de paso junto a esta columna. Determine la distancia exacta entre las columnas erigiendo la segunda columna y colocándola junto al otro extremo de la placa de paso.

2. **Asegúrese que ninguna columna se pueda caer mientras están siendo erigidas.**

3. Taladre los agujeros para las anclas en el suelo con un taladro de impacto adecuado. Taladre verticalmente. Retire la suciedad y polvo cuidadosamente después de taladrar.



Paso 5: Monte los cierres de seguridad, los 4 electroimanes y las cubiertas correspondientes.



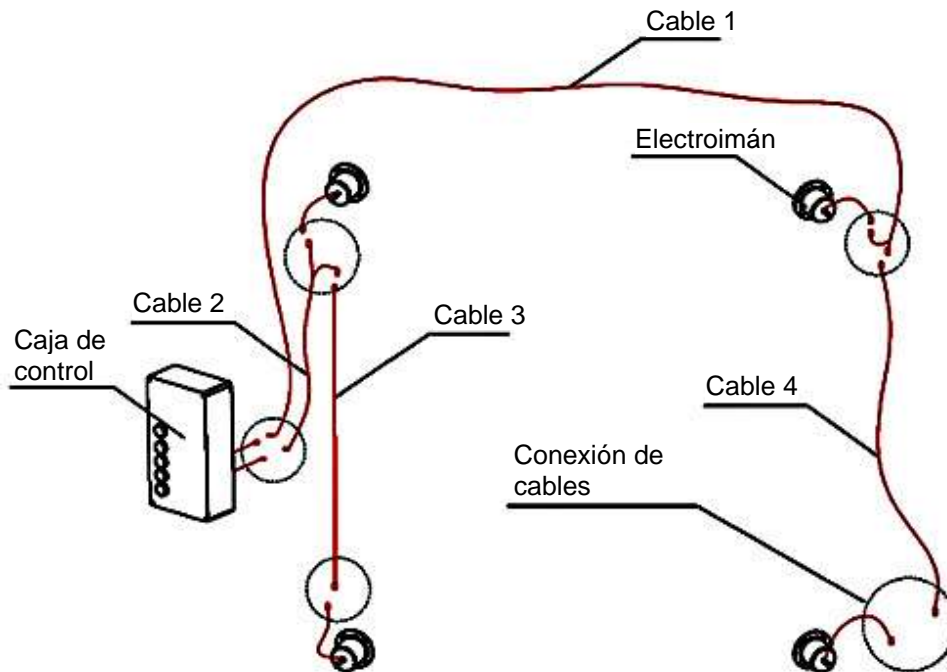
Cierre de seguridad



Electroimán en la superficie exterior de la columna



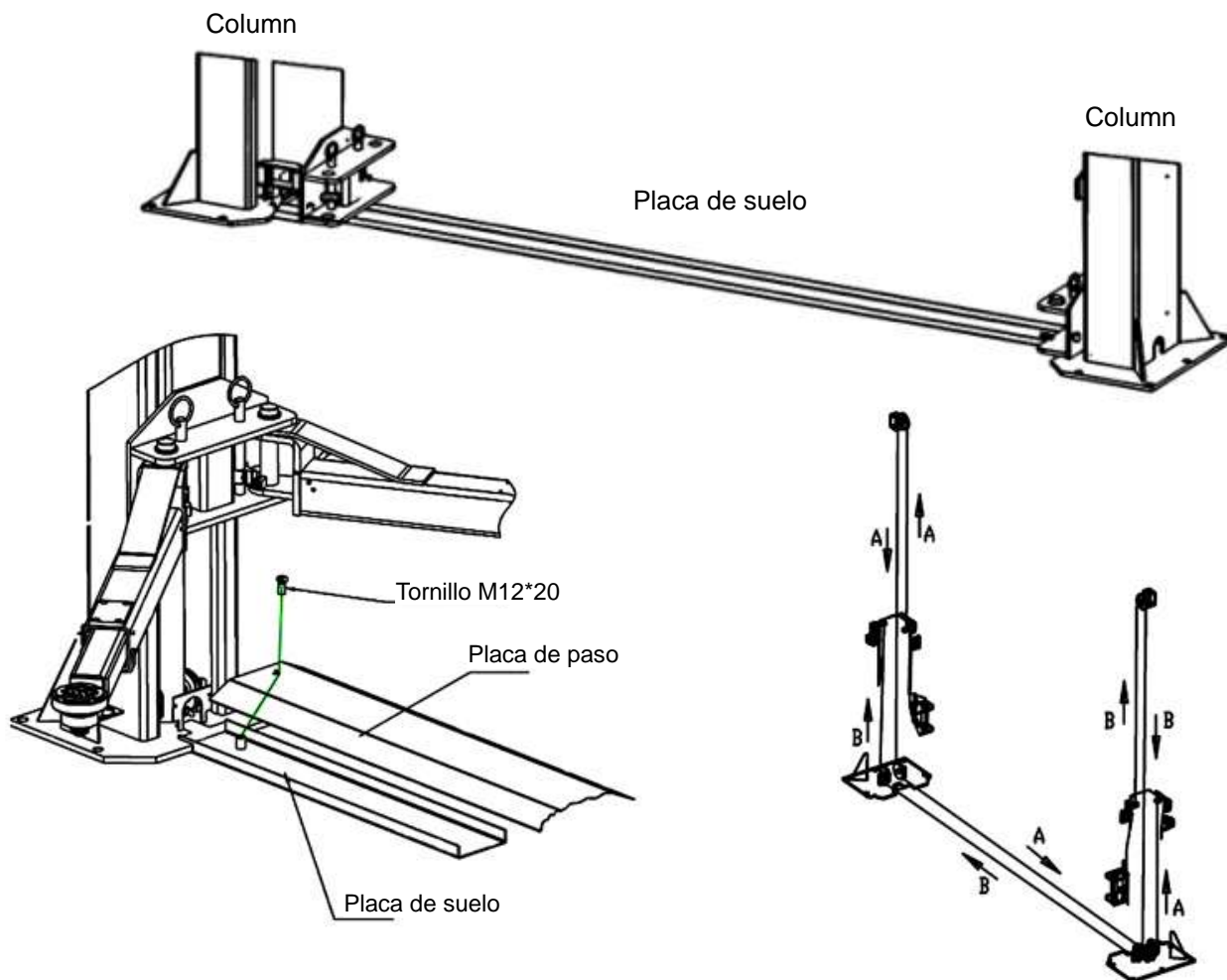
Cubierta



Monte el interruptor final de carrera en la parte superior (del lado interior) de la columna principal.



Paso 6: Monte la placa de paso



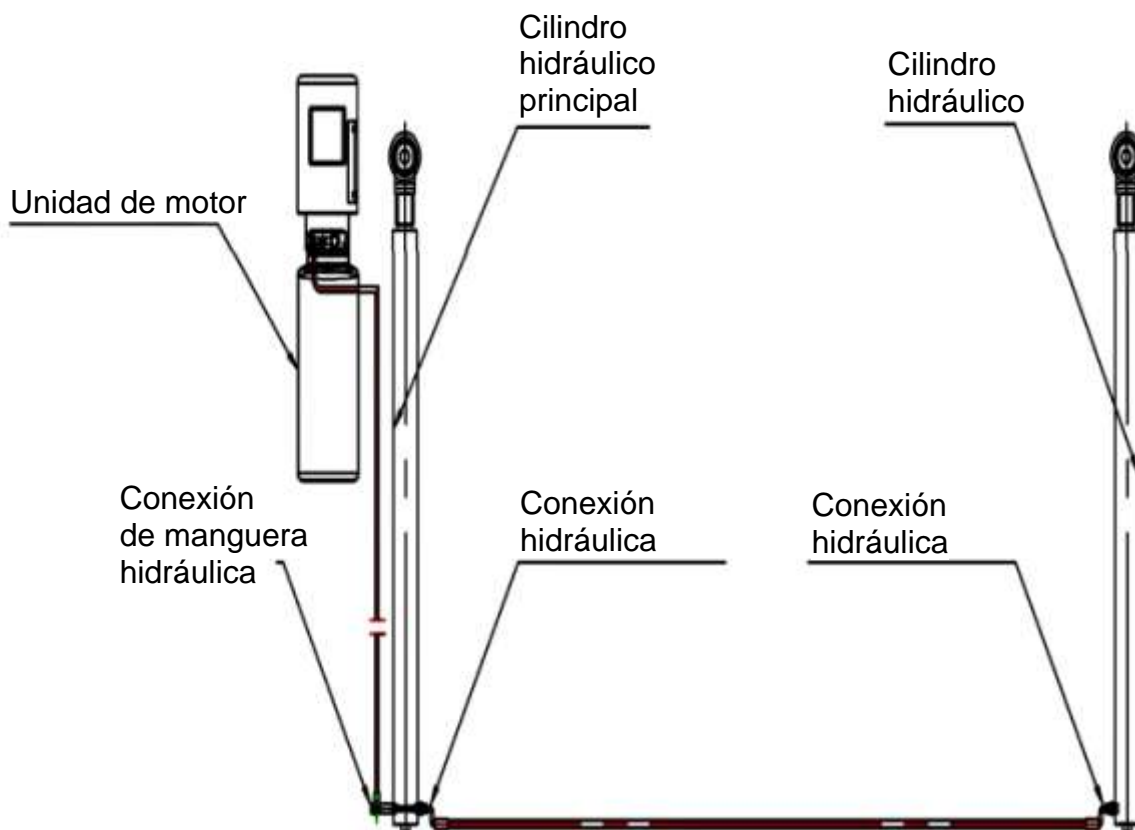
Paso 7: Después de instalar los cierres de seguridad, conecte los carritos con los cables de acero.

1. Suba los carritos aproximadamente 800 mm sobre el suelo.
2. Asegúrese de que los cierres de seguridad estén cerrados en ambas columnas antes de intentar conectar los cables de acero.
3. **Los carritos deben estar levantados a la misma altura sobre el suelo antes de continuar.**
4. Desplace los cables de acero como se muestra en el dibujo.
5. Los cables de acero deben tener la misma tensión de ambos lados. Aquí hay que tener en cuenta que el sonido de los cierres de seguridad a la izquierda y a la derecha deben ser oídos al mismo tiempo al subir.
6. Los cables deben ser **asegurados (bloqueados)** y engrasados.

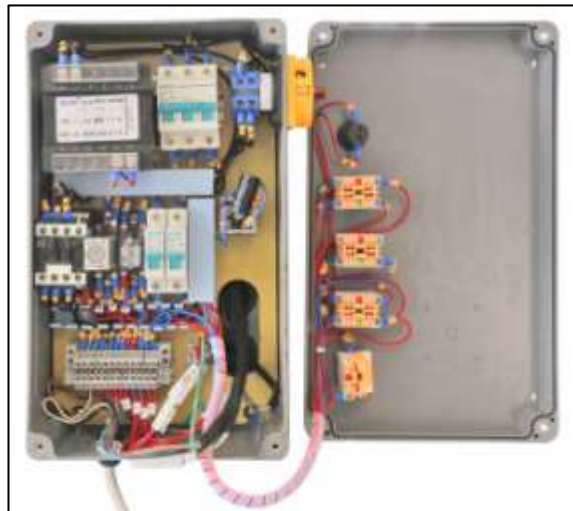
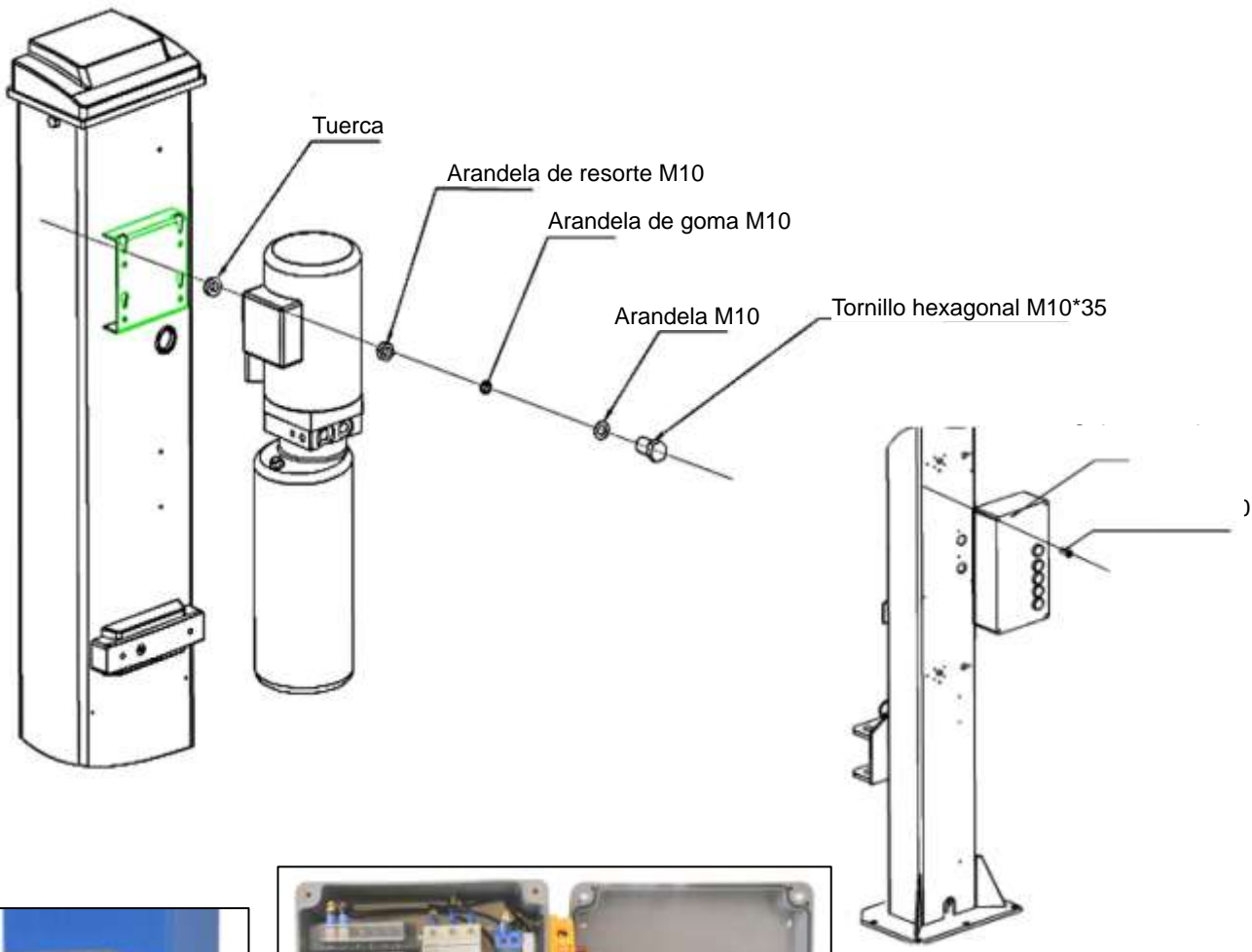
¡Asegurar las dos tuercas de bloqueo!



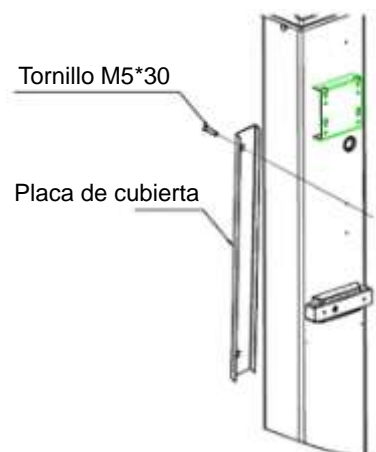
Paso 8: Conecte la manguera hidráulica.



Paso 9: Monte la unidad de motor



Paso 10: Monte las placas de cubierta para mangueras y cables.



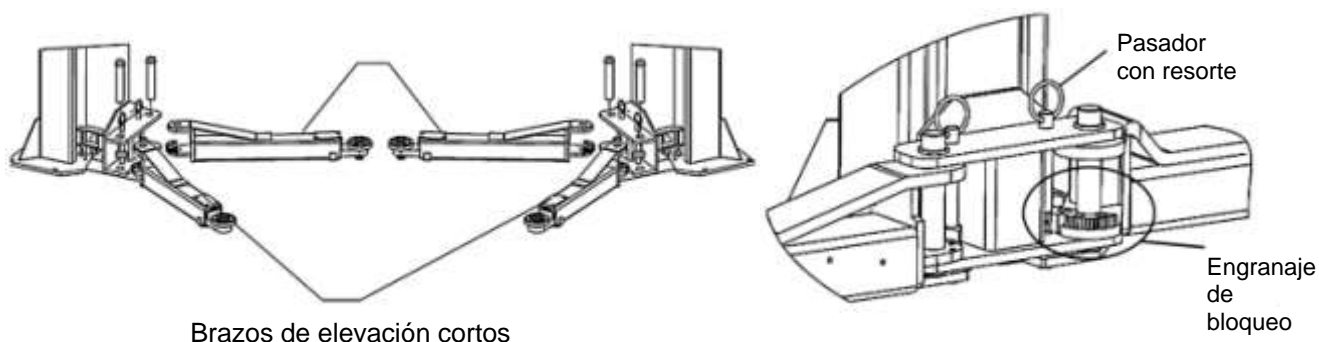
Sujeto a fallos de impresión, errores y cambios técnicos.

Paso 11: Monte los brazos de elevación.

Coloque los brazos en el carrito, ¡preste atención a los engranajes del bloque de seguridad!

Apriete los tornillos después.

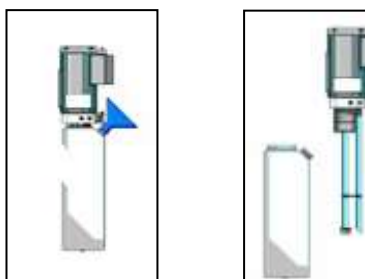
Inserte los bulones de los brazos.



Paso 12: Llene el tanque de aceite.

El tanque de aceite tiene un volumen de 10 litros. Para asegurarse que el elevador funcione correctamente, llene el tanque con aceite hidráulico hasta un 80% (cuando los brazos de elevación estén en la posición más baja).

Tipo de aceite hidráulico: HLP 32.

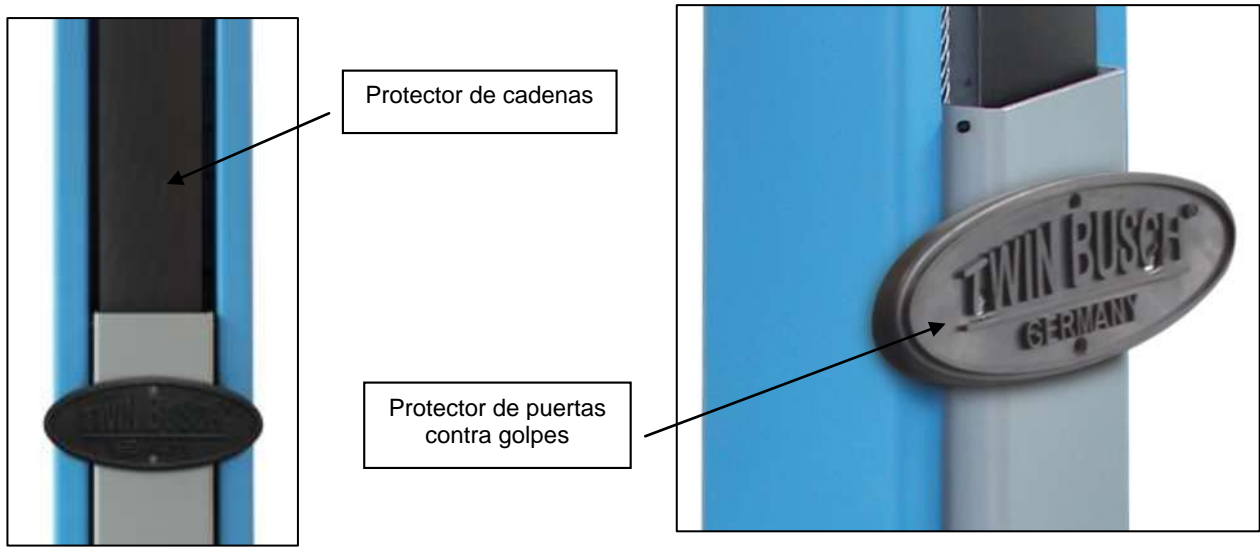


Paso 13: Prueba de funcionamiento.

1. Siga las medidas de seguridad del manual y preste atención a que **ningún vehículo** se puede encontrar sobre el elevador durante un recorrido de prueba.
2. Compruebe el estado de todas las conexiones.

Aviso: Si no hay ningún brazo montado o si hace mucho frío, los carritos bajarán muy lentamente. La velocidad de bajada es normal con carga.

Paso 14: Monte los protectores de puertas y de cadenas



3.4 Puntos de control tras la instalación

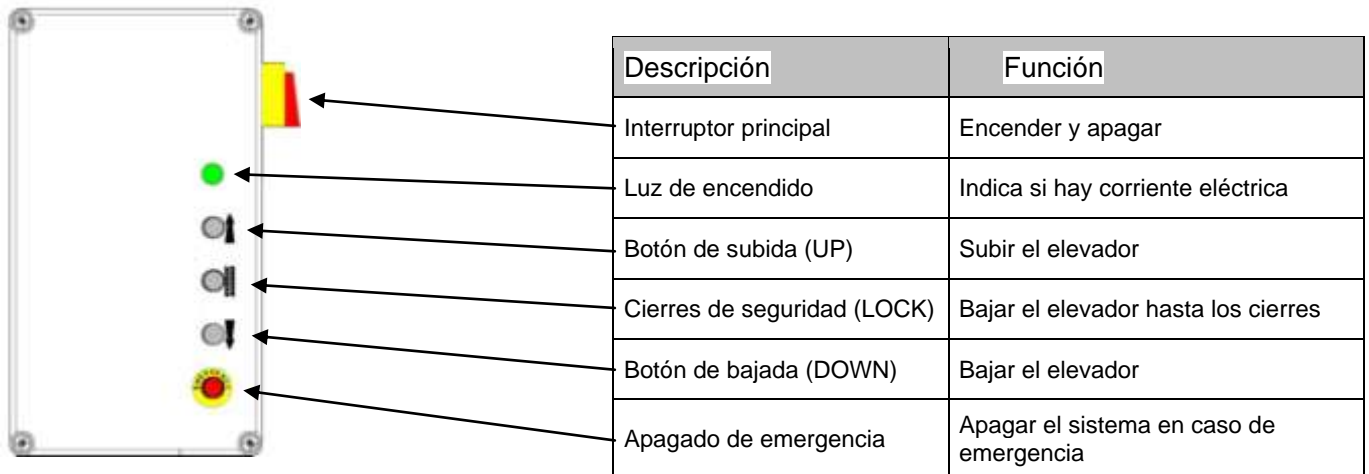
S/N	Compruebe	SÍ	NO
1	¿Las columnas están verticales sobre el suelo? (90°)		
2	¿Las dos columnas están paralelas entre sí?		
3	¿La manguera de aceite está conectada correctamente?		
4	¿Los cables de acero están correctamente montados y sujetos?		
5	¿Los brazos de elevación están correctamente montados y sujetos?		
6	¿Las conexiones eléctricas están conectadas correctamente?		
7	¿Las articulaciones están correctamente atornilladas?		
8	¿Todas las piezas que deben ser engrasadas están engrasadas?		

4. Manual de instrucciones

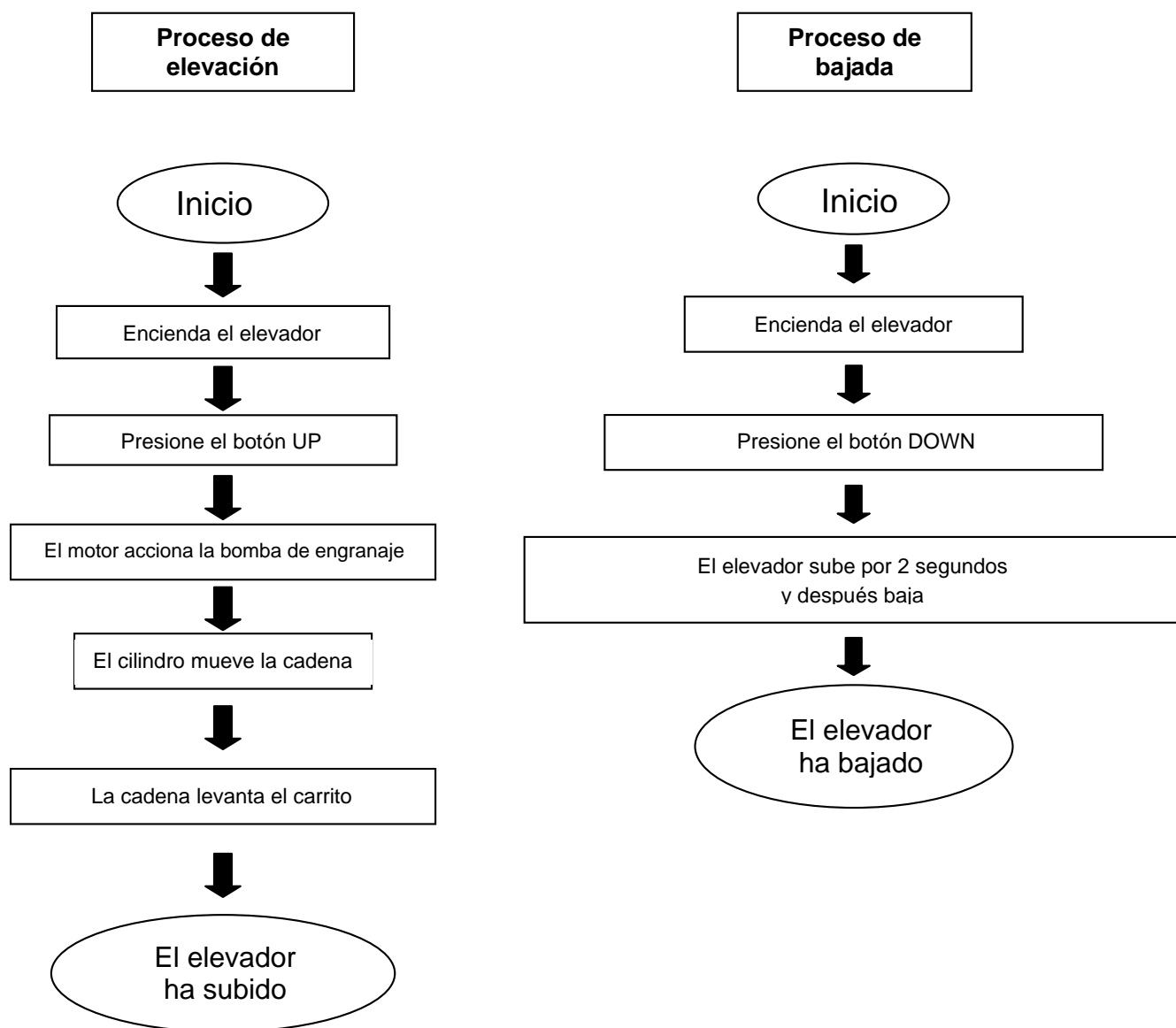
4.1 Medidas de seguridad

- 4.1.1 Controle todas las conexiones de las mangueras de aceite.
Si no hay fugas, se puede empezar el proceso de elevación.
- 4.1.2 **Si los dispositivos de seguridad fallan, no se puede usar el elevador.**
- 4.1.3 Si el centro de gravedad del vehículo no se ubica en el centro, el elevador no puede ni subir ni bajar.
De lo contrario, ni nosotros ni el proveedor se hará cargo por los problemas causados por ello.
- 4.1.4 Los usuarios y otros empleados deben ubicarse en un área segura durante el proceso de elevación.
- 4.1.5 Cuando los soportes de elevación hayan alcanzado la altura deseada, desconecte la corriente eléctrica para evitar posibles incidentes causados por terceros.
- 4.1.6. Asegúrese que los cierres de seguridad estén activados antes de empezar a trabajar debajo del vehículo.
Ninguna persona se puede encontrar debajo del vehículo durante el proceso de subida y bajada.

4.2 Descripción de la caja de mando (unidad de control)



4.3 Procedimiento de operación



4.4 Manual de instrucciones (Proceso de subida y bajada)

Proceso de subida

1. **Lea y comprenda el manual de instrucciones antes de empezar a trabajar.**
2. Coloque el vehículo entre las dos columnas.
3. Alínea el elevador de tal forma que los puntos de recepción del vehículo coincidan con el elevador. Asegúrese de que el vehículo esté posicionado correctamente.
4. Encienda el elevador y pulse el botón UP en la caja de control hasta que los receptores de los brazos de elevación toquen los puntos de recepción del vehículo indicados por el fabricante.
5. Pulse el botón hasta que el vehículo se eleve unos 10-15 cm. Detenga el proceso de elevación y asegúrese que el vehículo esté correctamente y seguramente apoyado.
6. Después del ajuste final y la verificación del ajuste correcto, pulse nuevamente el botón UP y manténgalo presionado hasta alcanzar la altura deseada. Presione el botón de los cierres de seguridad (LOCK), para bloquear el elevador.

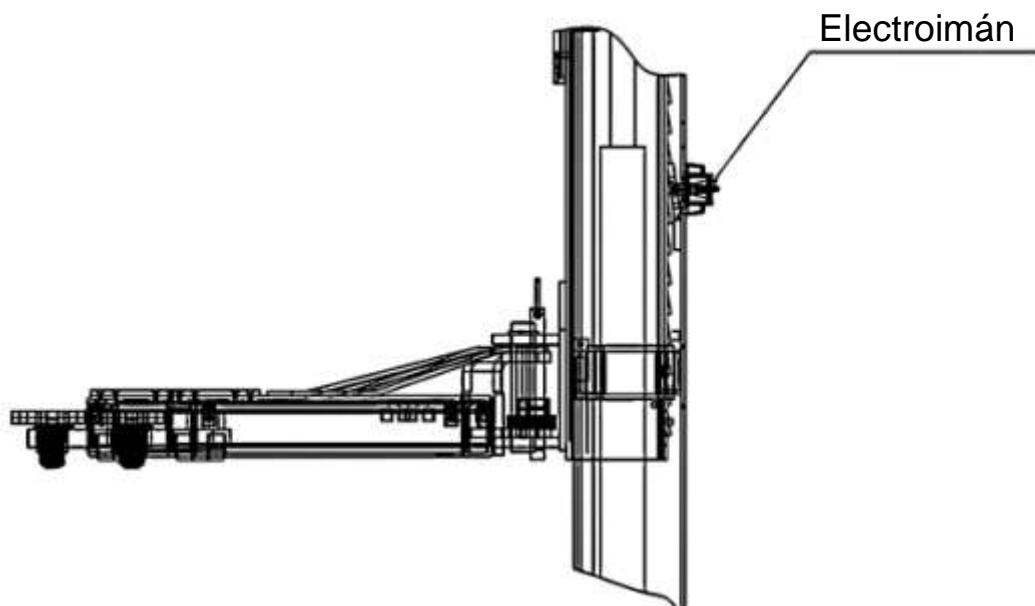
Proceso de bajada



1. Encienda el elevador.
2. Presione el botón DOWN en la unidad de control. Ahora el elevador levanta los brazos de elevación automáticamente casi 5 cm. De esta forma se desbloquean los cierres de seguridad. La válvula de drenaje electromagnética trabaja y baja el elevador.
3. Después de que los soportes de elevación hayan alcanzado la posición más baja, retire los brazos debajo del vehículo.
4. Retire el vehículo.

4.5 Función de bajada de emergencia en caso de fallo de corriente

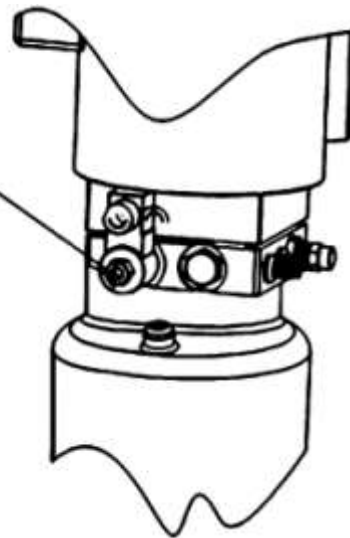
El carrito no está bloqueado:

- a. Tire de los cuatro imanes que están instalados en las dos columnas al mismo tiempo.



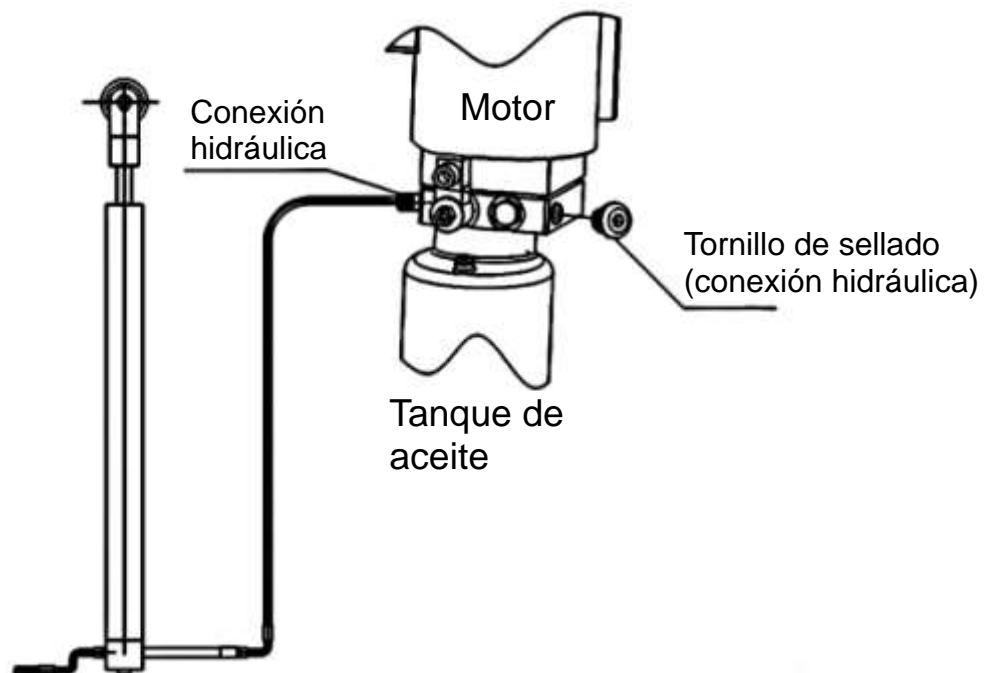
- b. Ponga en marcha la bajada manual (cierre de bayoneta).  
(Presionar y girar el tornillo moleteado → a la izquierda „ABRIR“, a la derecha „Cerrar“)

Válvula de drenaje electromagnética

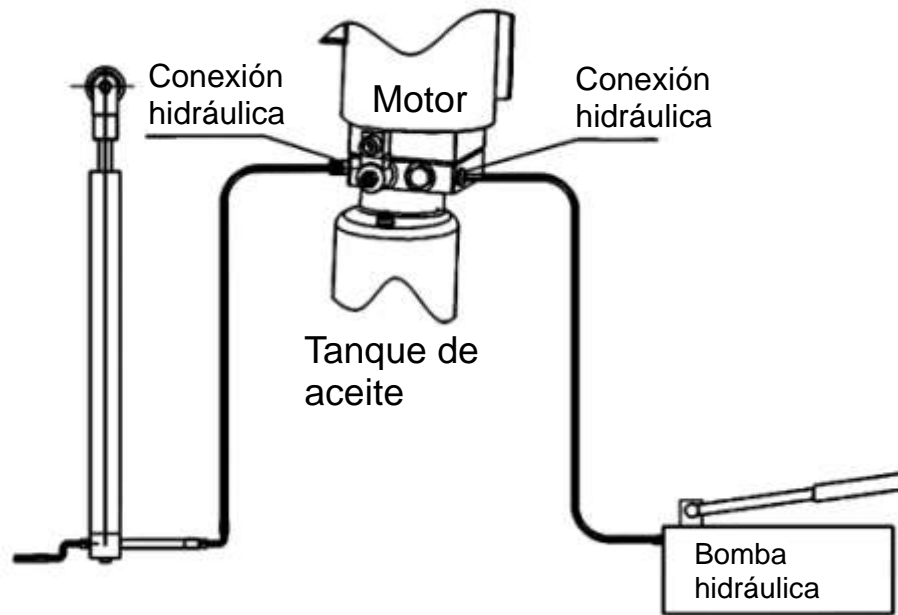


El carrito está bloqueado:

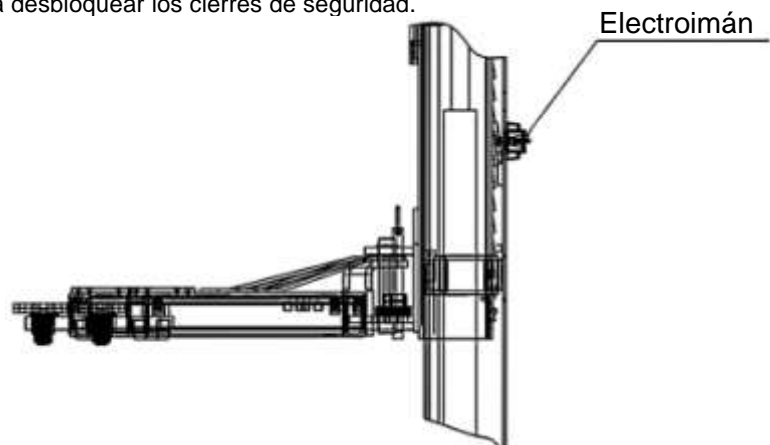
- a. Desatornille el tapón de sellado para poder conecta la bomba hidráulica manual.



b. Opere la palanca de la bomba hidráulica para abastecer de aceite al cilindro y desbloquear los cierres.

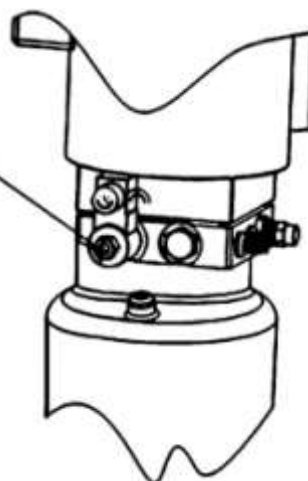


c. Tire de los cables de acero para desbloquear los cierres de seguridad.



d. Ponga en marcha la bajada manual (cierre de bayoneta). ↻ ↻
(Presionar y girar el tornillo moleteado → a la izquierda „ABRIR“, a la derecha „Cerrar“)

Válvula de drenaje
electromagnética



5. Búsqueda de errores

PRECAUCIÓN: No dude en ponerse en contacto con nosotros si no puede corregir un error. Vamos a ayudarle lo antes posible. Si nos envía una descripción detallada del error o imágenes, podemos identificar y solucionar el problema de manera más rápida.

PROBLEMA	CAUSA	SOLUCIÓN
Ruido fuera de lo normal.	Desgaste en el interior de las columnas	Engrase el interior de las columnas.
	Suciedad en las columnas.	Elimine la suciedad.
El motor no se enciende ni hace que el elevador suba.	Las conexiones de cables están flojas.	Compruebe el cables y vuévalos a conectar.
	El motor está defectuoso.	Reemplácelo.
	El final de carrera está defectuoso/dañado o las conexiones de cables están flojas.	Vuelva a conectar los cables o reemplace el final de carrera.
El motor marcha pero no hace que el elevador suba.	El motor marcha al revés.	Compruebe la conexión de cables.
	La válvula de alivio de presión está floja o sucia.	Límpuela o atorníllela bien.
	La bomba de engranajes está defectuosa.	Reemplácela.
	El nivel de aceite es demasiado bajo	Rellene aceite.
	La manguera de aceite se ha aflojado o roto.	Apriétela o reemplácela.
	La válvula de amortiguación está floja o se ha atascado/bloqueado.	Límpuela o apriétela.
Los carritos/soportes de elevación bajan lentamente después de haber subido.	La manguera de aceite tiene fugas.	Compruebe o reemplácela.
	El cilindro de aceite/pistón tiene fugas.	Reemplace el sello.
	La válvula de dirección tiene fugas.	Límpuela o reemplácela.
	La válvula de alivio de presión tiene fugas.	Límpuela o reemplácela.
	La válvula de drenaje manual o eléctrica está sucia o tiene fugas.	Límpuela o reemplácela.
Elevación muy lenta.	El filtro de aceite está atascado o sucio.	Límpuelo o reemplácelo
	El nivel de aceite es demasiado bajo	Rellene aceite.
	La válvula de alivio de presión está mal ajustada.	Ajústela correctamente.
	Aceite hidráulico incorrecto (viscosidad).	Use únicamente HLP 32.
	El sello del cilindro está desgastado.	Reemplace el sello.
Bajada muy lenta.	La válvula de estrangulación está atascada/sucia.	Límpuela o reemplácela.
	El aceite hidráulico está sucio	Cambie el aceite.
	La válvula de drenaje está obstruida.	Límpuela.
	La manguera de aceite está dañada/torcida.	Reemplácela.
El cable de acero está desgastado.	No se ha engrasado durante la instalación o está desgastado.	Reemplácelo.

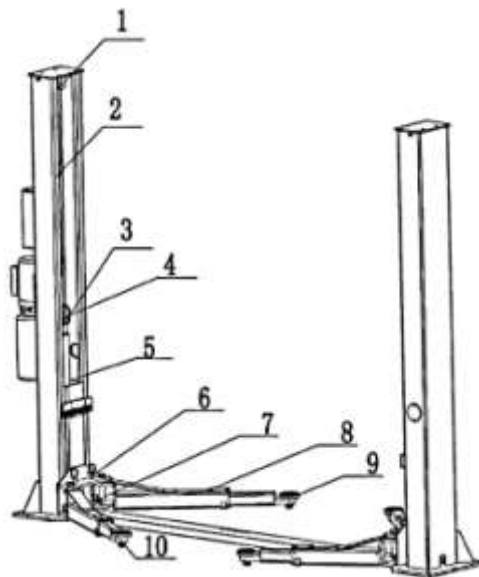
6. Mantenimiento

Un mantenimiento regular, sencillo y económico asegurará un uso prolongado y seguro del elevador. Los siguientes son sugerencias para el mantenimiento regular.

La frecuencia con la se realiza el mantenimiento de su elevador depende de la frecuencia de uso del mismo.

Los siguientes puntos se deben lubricar:

S/N	Descripción
1	Polea superior
2	Cable de acero
3	Piñón
4	Cadena
5	Carrito
6	Bulón
7	Bloques de seguridad
8	Brazos de elevación
9	Plato giratorio
10	Polea inferior



6.1. Control diario de las partes antes de la operación

¡Es muy importante realizar una revisión diaria de los dispositivos de seguridad antes de usar el elevador! Descubrir un fallo en el equipo antes de su uso le ahorrará tiempo, daños importantes o incluso lesiones.

- Antes del uso, asegúrese que los cierres de seguridad estén funcionando mediante su sonido.
- Compruebe que la manguera de aceite esté bien conectada y que no tenga fugas.
- Compruebe la conexión entre la cadena y los cables de acero, y compruebe la fuente de alimentación.
- Compruebe que las anclas estén firmemente atornilladas.
- Compruebe el bloqueo de los brazos de elevación.

6.2. Revisión semanal de las partes

- Compruebe la movilidad de las partes flexibles.
- Compruebe el estado de los dispositivos de seguridad.
- Compruebe el nivel de aceite. El nivel de aceite está bien cuando los carritos pueden ser elevados hasta la posición más alta. De otro modo, el nivel de aceite es demasiado bajo.
- Compruebe que todos los tornillos estén apretados correctamente.

6.3. Revisión semanal de las partes

- Compruebe que todos los tornillos estén apretados correctamente.
- Compruebe el desgaste de los carritos, bulones de brazos, brazos de elevación y otras partes relacionadas, y engráselos.
- Compruebe la lubricación y el estado de los cables de acero.

6.4. Revisión anual de las partes

- Vacíe y limpie el tanque de aceite y cambie el aceite hidráulico.
- Cambie el filtro de aceite.

Si el usuario sigue las sugerencias de mantenimiento proporcionadas anteriormente, el elevador estará en buenas condiciones y los accidentes podrán ser evitados.

7. Comportamiento en caso de mal funcionamiento

En caso de problemas con el elevador, la causa pueden ser pequeños errores en algunos casos. Utilice la siguiente lista para solucionar problemas*.

Si la causa del error no aparece en la lista o no se puede encontrar, comuníquese con el equipo de Twin Busch.

Nunca intente sus propias reparaciones, especialmente en dispositivos de seguridad o partes del sistema eléctrico.

* Los puntos dependen del modelo y tipo de elevador.





¡Los trabajos en el sistema eléctrico sólo pueden ser realizados por electricistas!

Problema: El elevador no puede ser subido ni bajado

Posibles causas

No hay fuente de alimentación
Fuente de alimentación interrumpida
Interruptor principal no se enciende o está dañado
Apagado de emergencia presionado o defectuoso
Fusible de la conexión eléctrica se ha disparado o está dañado
Fusible en la caja de mando se ha disparado o está dañado

Solución



Comprobar la fuente de alimentación
Comprobar la línea de alimentación
Comprobar el interruptor principal 
Desbloquear el apagado de emergencia, verificar 
Comprobar el fusible
Comprobar el fusible

Problema: El elevador no puede ser subido

Posibles causas

para corriente trifásica: falta una fase
para corriente trifásica: dirección de giro del motor invertida
Bomba de aceite defectuosa
Válvula de bajada de emergencia abierta
Motor defectuoso
Sobrecarga

Solución

Comprobar la fuente de alimentación 
Comprobar la dirección de giro, eventualmente cambiar fase 
Notificar al equipo de servicio de Twin Busch
Cerrar la válvula de bajada de emergencia
Notificar al equipo de servicio de Twin Busch
La válvula de alivio de presión se ha abierto, reducir la carga

Problem: El elevador no puede ser bajado

Posibles causas

Elevador asentado sobre los cierres de seguridad
Elevador ha subido hasta el final de carrera
Motor defectuoso
Elevador bloqueado al bajar

Solución

Subir el elevador un poco, tirar de los cierres, bajar
Eventualmente aflojar el final de carrera, subir 1 cm y bajar
Abrir los cierres de seguridad y bajar el elevador mediante bajada de emergencia
Subir el elevador levemente y retirar la obstrucción

8. Anexos

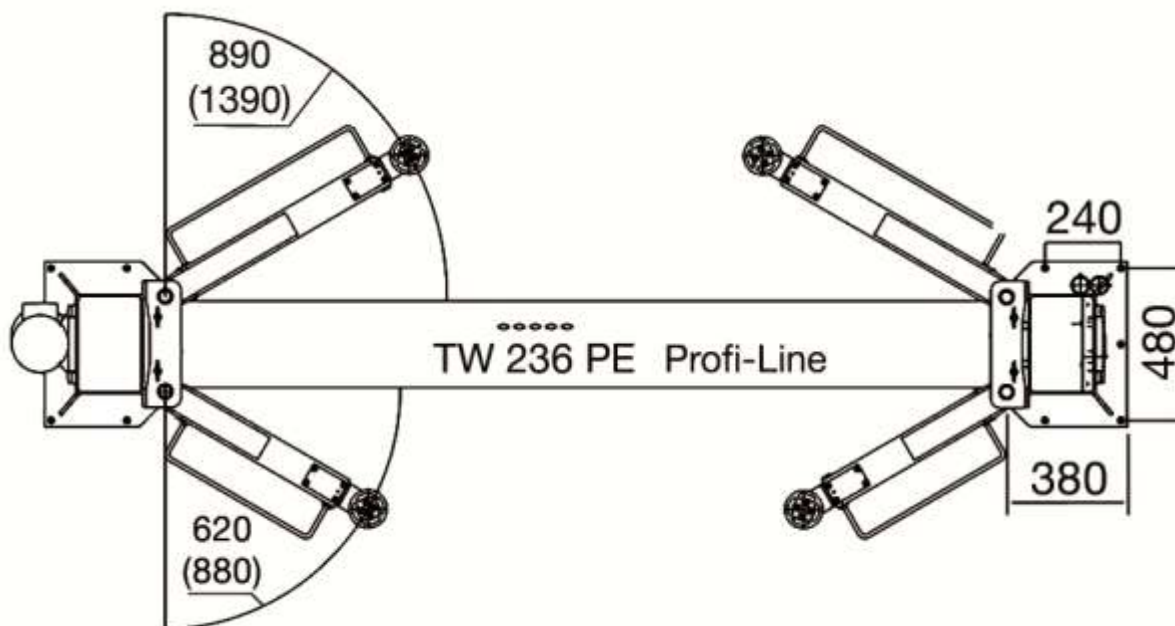
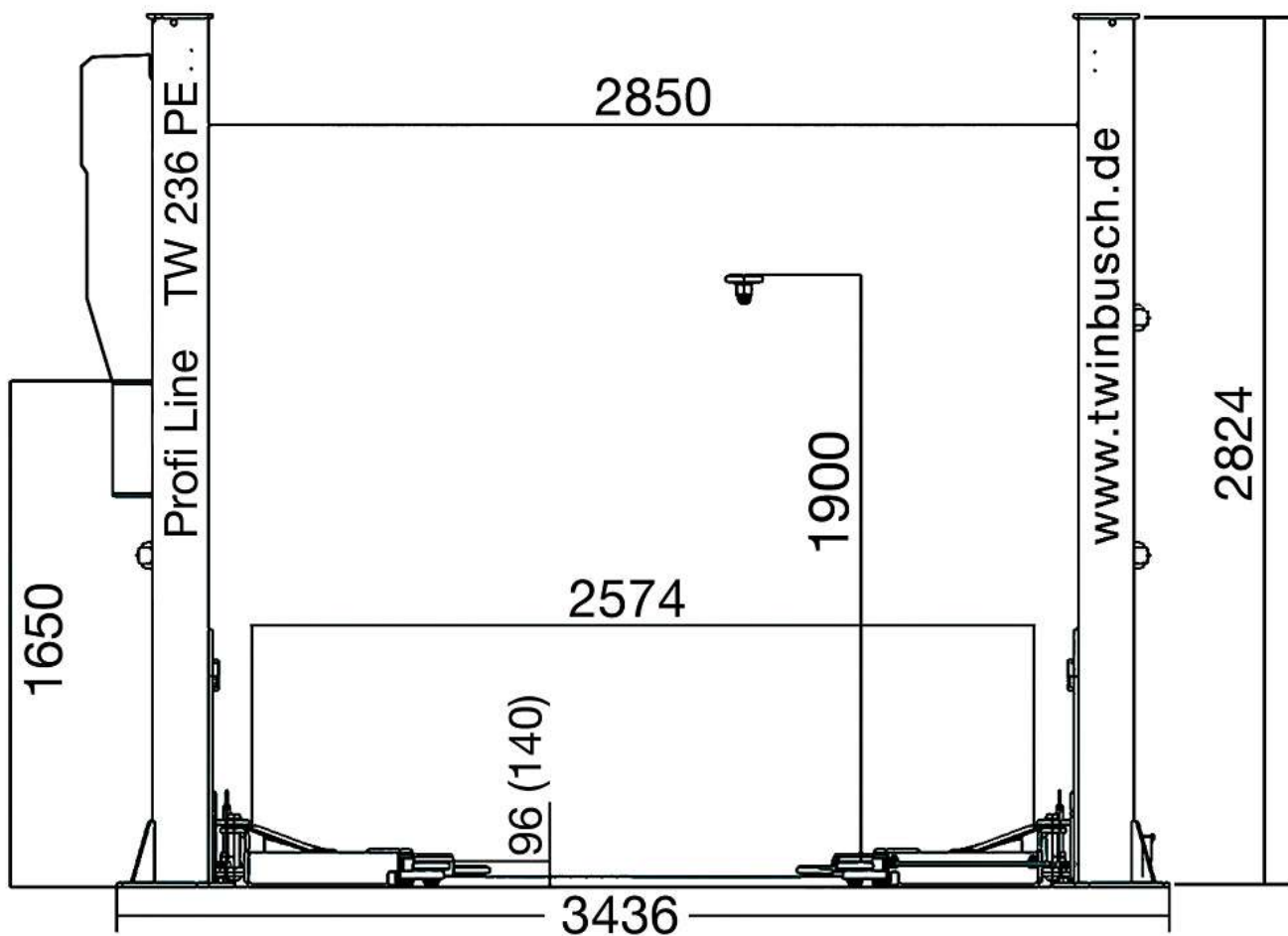
Anexo 1: Lista de contenido del elevador

S/N	Material	Nombre	Identificador	Descripción	Cantidad
1		Columna (lado del motor)	FL-8224E-A1	Componente	1
2		Columna	FL-8224E-A2	Componente	1
3		Carrito/soporte de elevación	FL-8224E-A3	Componente	2
4		Unidad de potencia hidráulica		Componente	1
5		Cilindro principal	FL-8224-A4-B3	Componente	1
6		Cilindro principal	FL-8224-A4-B2	Componente	1
7		Sistema eléctrico		Componente	1
8			Unidad de control		1
9			Cables		1
10		Cable de acero L = 8785 mm	FL-8224E-A6	Componente	2
11		Brazo de elevación largo	FL-8224-A7	Componente	2
12		Brazo de elevación corto	TW-235E-A8	Componente	2
13		Placa de cubierta	FL-8224-A9		1
14		Placa de suelo	FL-8224-A10		1
El cartón incluye las siguientes partes					
17		Cubierta	FL-8224E-A1-B6	ABS	2
18		Bulón para brazo de elevación	FL-8224 -A12	Zincado	4
19					
20		Estribo de brazo de elevación (corto)	FL-8224 –A18-B4	Componente	2
21		Estribo de brazo de elevación	FL-8224–A7-B4	Componente	2
22		Set de recepción	FL-8224 –A7-B3	Componente	4
23		Manguera hidráulica corta L = 2550 mm		Componente	1
24		Manguera hidráulica larga L = 2880 mm	8224E-B4-B2	Componente	1
25		Cierres de seguridad	FL-8224E –A1-B2	Componente	
26					
27		Pasador guía	FL-8224E –A1-B3	Galvanizado	
28		Cubierta de mangueras	FL-8224E –A1-B8	Pieza de cubierta	6
29		Protector de cadenas	FL-8224 -A11	Componente	2
30		Gancho para protector de cadenas	FL-8224 -A13	Galvanizado	4
31		Protector de puertas contra golpes	FL-8224 –A3-B7	Pieza de goma	2
32		Arandela de nylon	FL-8224 -A17		10
33					

Sujeto a fallos de impresión, errores y cambios técnicos.

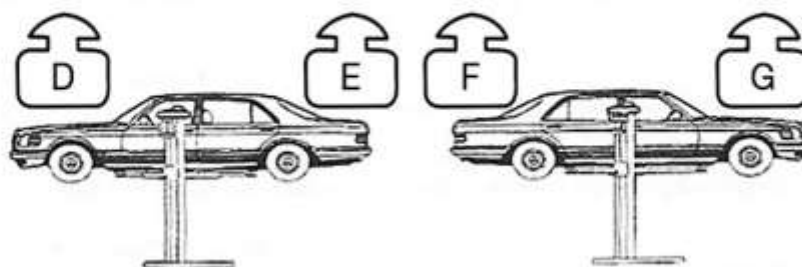
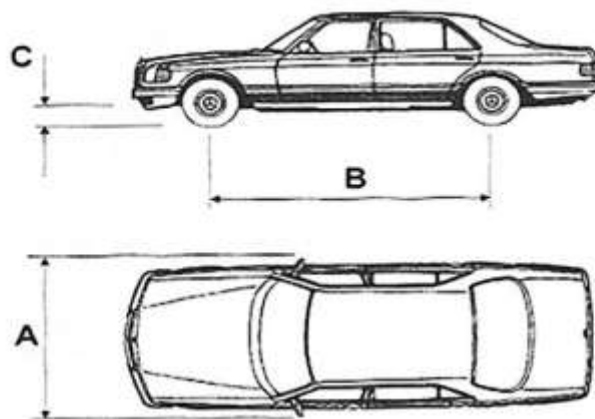
S/N	Material	Nombre	Identificador	Descripción	Cantidad
34		Tuerca hexagonal	M10*35	Pieza estándar	4
35		Tuerca hexagonal	M8*12	Pieza estándar	8
36		Tornillo	M6*10	Pieza estándar	28
37		Tornillo	M6*30	Pieza estándar	12
38		Tornillo	M6*16	Pieza estándar	4
39		Tornillo	M8*16	Pieza estándar	4
40		Arandela	M6	Pieza estándar	8
41		Arandela	M10	Pieza estándar	4
42		Arandela de resorte	M10	Pieza estándar	4
		Tuerca hexagonal	M6	Pieza estándar	8
		Tuerca hexagonal	M10	Pieza estándar	4
		Anillo Seeger tipo B	38	Pieza estándar	4
		Anclas de fijación	M18*160	Pieza estándar	10

Anexo 2: Diagrama general

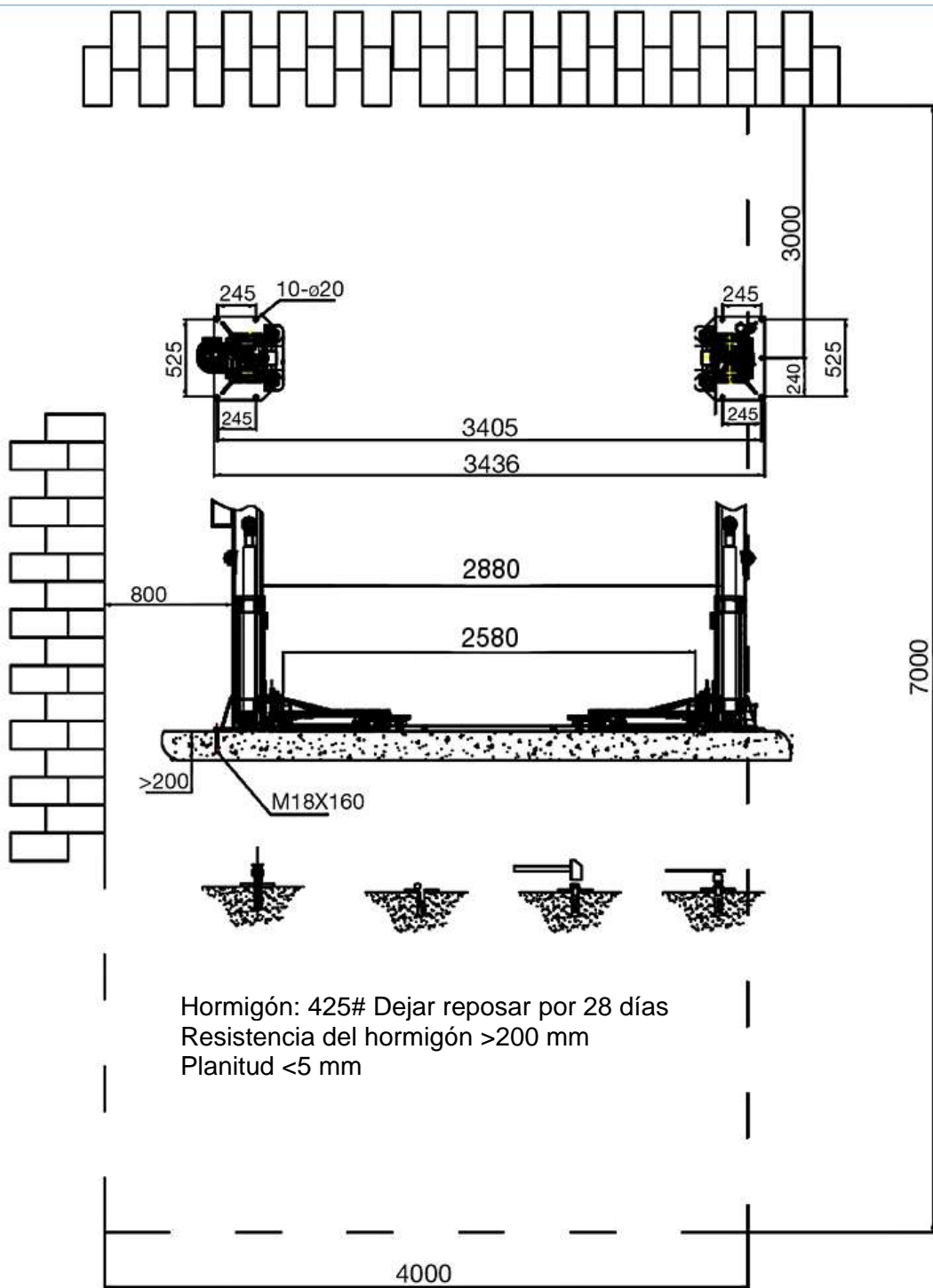


Anexo 3: Distribución de peso

Modelo	A (mm)	B (mm)	C (mm)	D (kg)	E (kg)	F (kg)	G (kg)
TW 236 PE	2400	2900	100	2100	1500	2100	1500



Anexo 4: Diagrama para la fijación al suelo / plan de cimentación



Requisitos para el hormigón:

- Hormigón C20/25 según DIN 1045-2 (Identificación anterior: DIN 1045 hormigón B25).
- El suelo debe ser nivelado y la planitud menor a 5 mm.
- Hormigón nuevo debe reposar por 28 días.

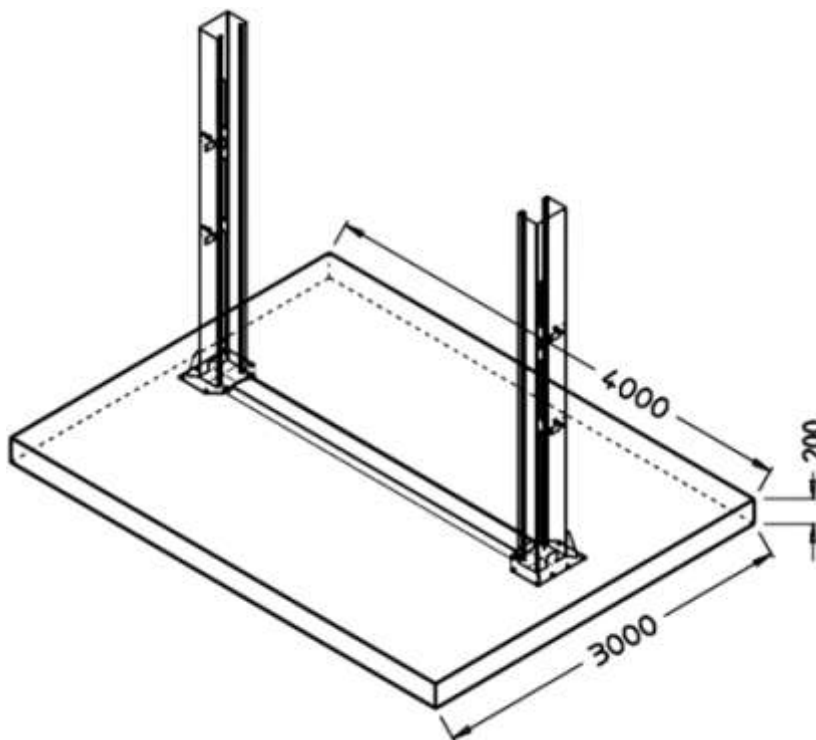
Medidas del fundamento:

- Idealmente todo el suelo del lugar debe estar hecho de hormigón C20/25, 200 mm (hasta 4 t), o 250 mm de espesor (5 t).

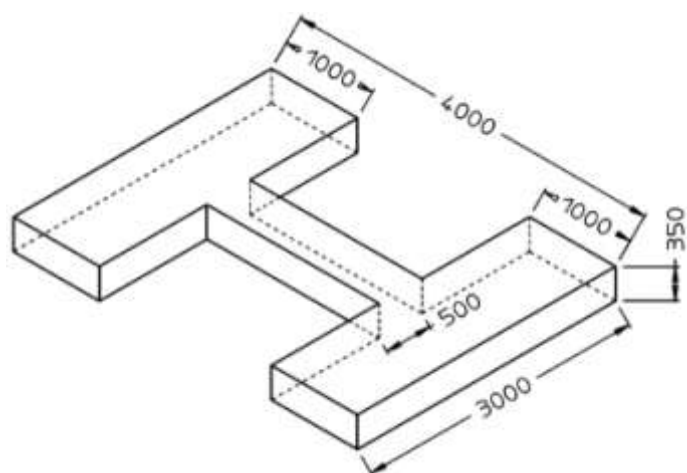
Medidas mínimas:

2 columnas hasta 4 t:

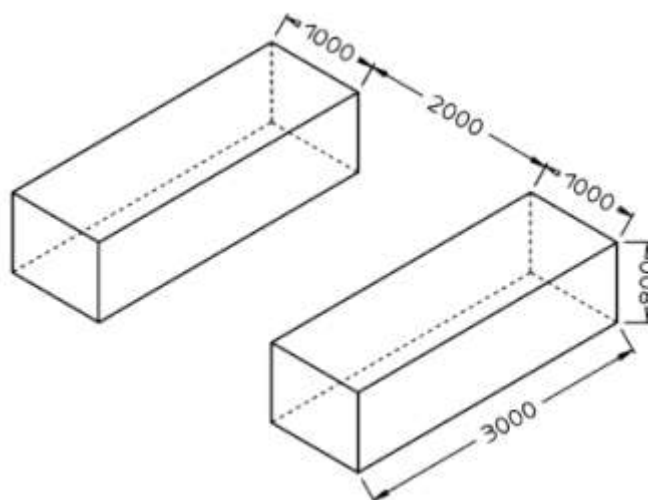
4 m x 3 m x 0,2 m



alternativamente: forma en H



bloques



Otros requisitos:

- El suelo circundante debe ser adecuado para la carga, por ejemplo: ningún suelo arenoso, etc..
- El refuerzo del hormigón no es necesario para el elevador cuando se utiliza correctamente.
- En caso de dudas, la cimentación debería ser determinada/verificada por un ingeniero estructural.

En el caso de suelos expuestos a heladas, se debe tener en cuenta lo siguiente:

Con exposición a heladas, el hormigón debe corresponder a la clase XF4, ya que no se puede excluir el goteo del agente de descongelación.

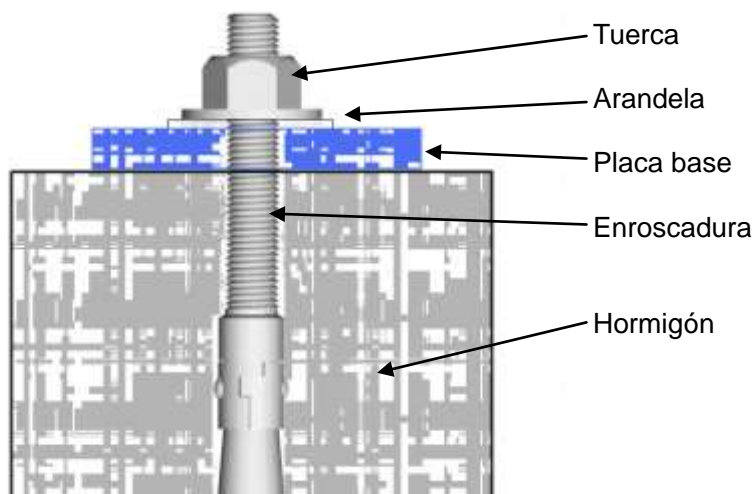
Esto da resultado a los siguientes requerimientos mínimos para hormigón expuesto a heladas:

Clase de exposición:	XF4
Máxima W/C:	0,45
Resistencia mínima a la compresión:	C30/37 (en vez de C20/25)
Contenido mínimo de cemento:	340 kg/m ³
Contenido mínimo de vacío de aire:	4,0 %

Sin embargo, hay que señalar que los elevadores no están diseñados para ser usados al aire libre.

La caja de mando corresponde al IP54, pero el resto de elementos eléctricos, motores e interruptores de límite están diseñados para IP44 como máximo.

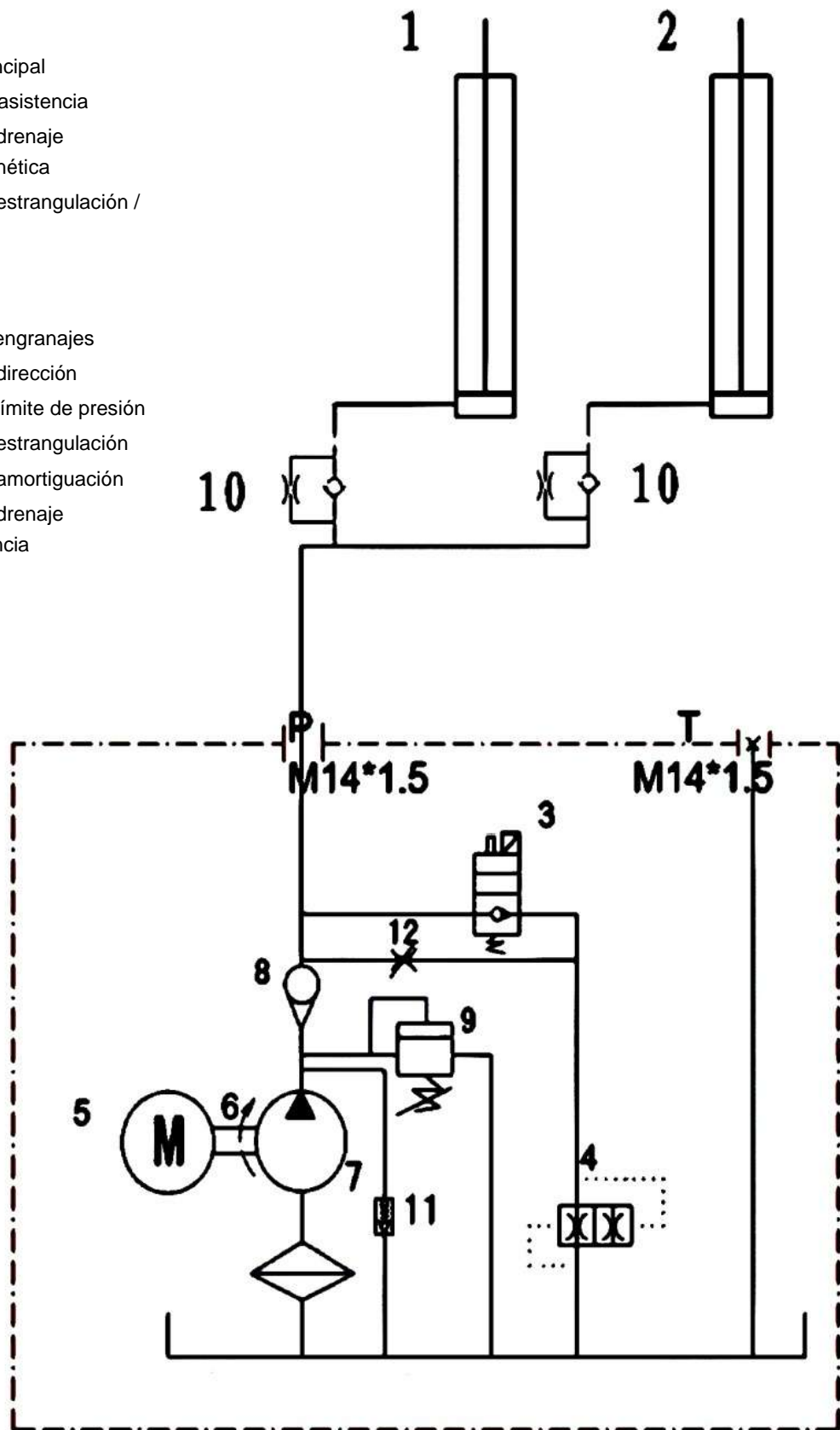
Pernos de anclaje



Los pernos de anclaje son apretados con 120 Nm.

Anexo 5: Sistema hidráulico

1. Cilindro principal
2. Cilindro de asistencia
3. Válvula de drenaje electromagnética
4. Válvula de estrangulación / ajustable
5. Motor
6. Conexión
7. Bomba de engranajes
8. Válvula de dirección
9. Válvula de límite de presión
10. Válvula de estrangulación
11. Válvula de amortiguación
12. Válvula de drenaje de emergencia



Anexo 6: Diagramas de circuitos

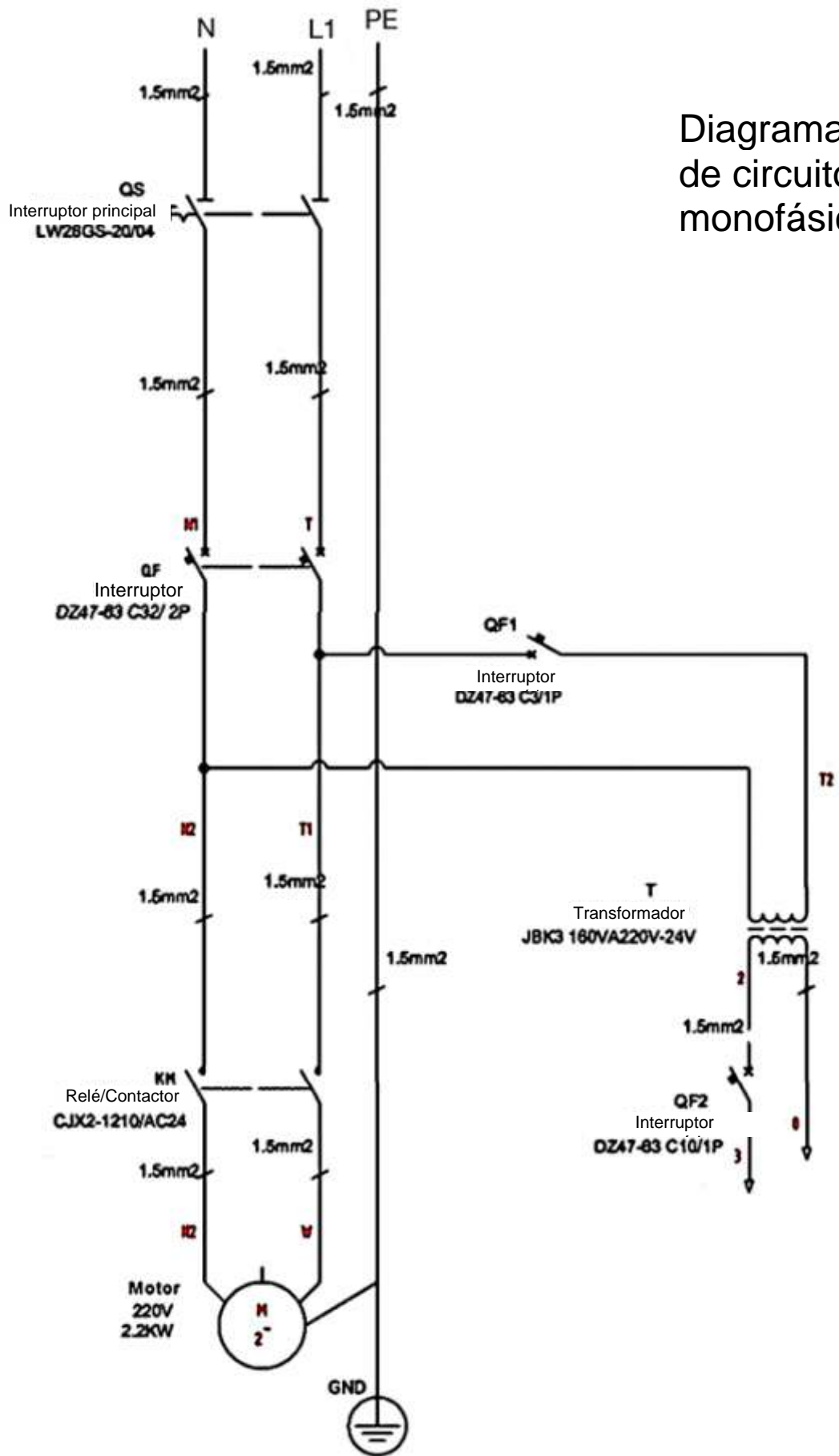


Diagrama de circuito monofásico

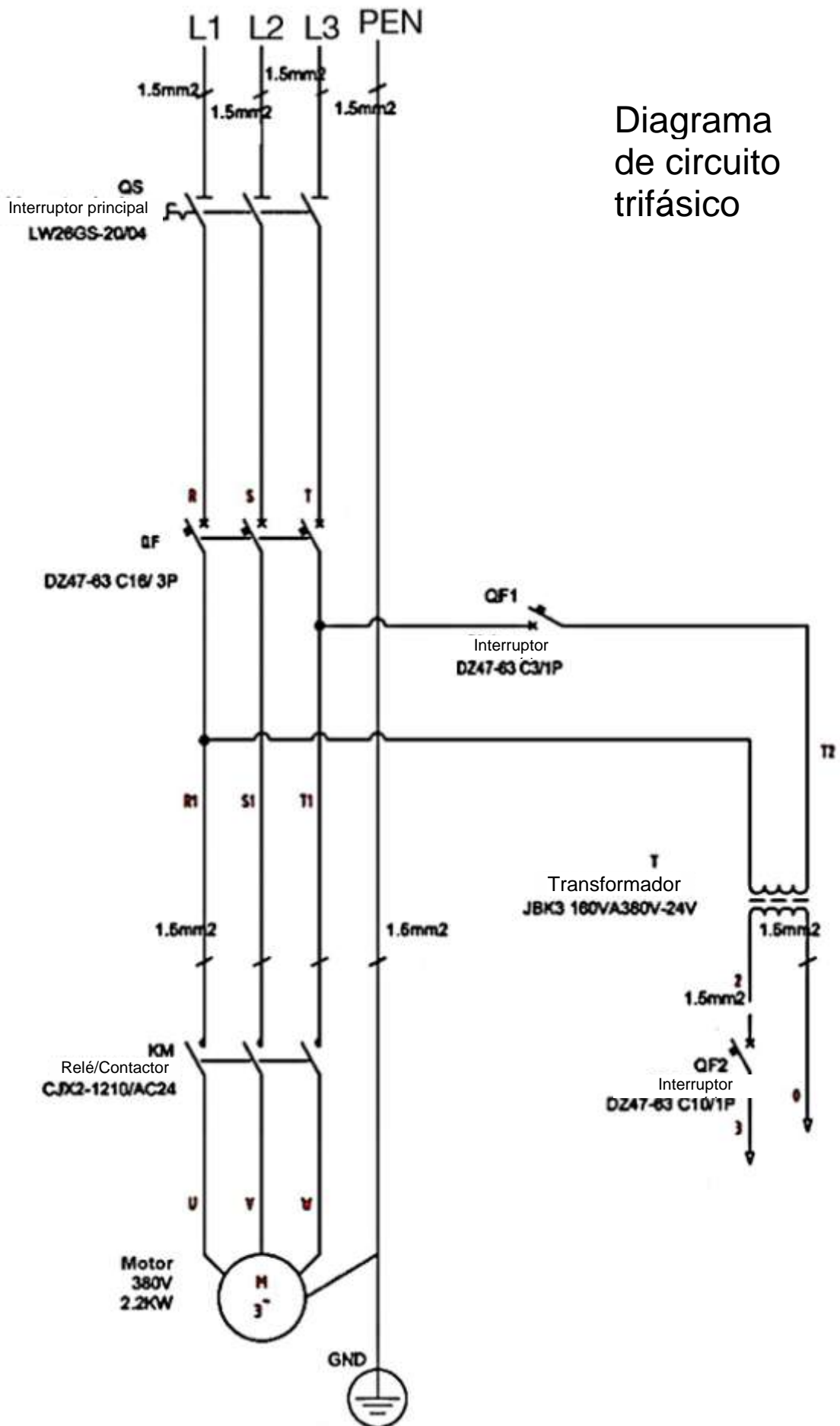
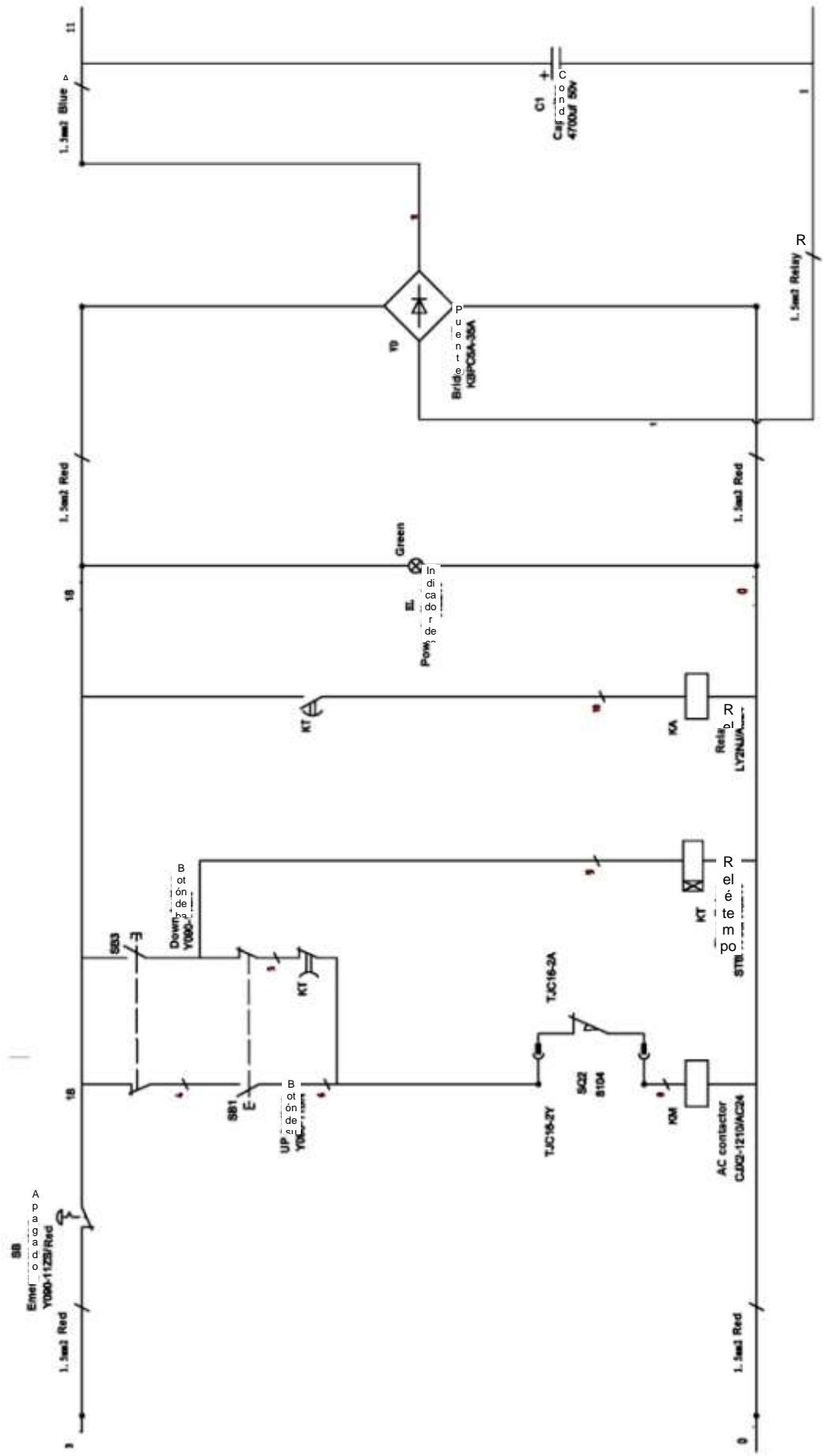
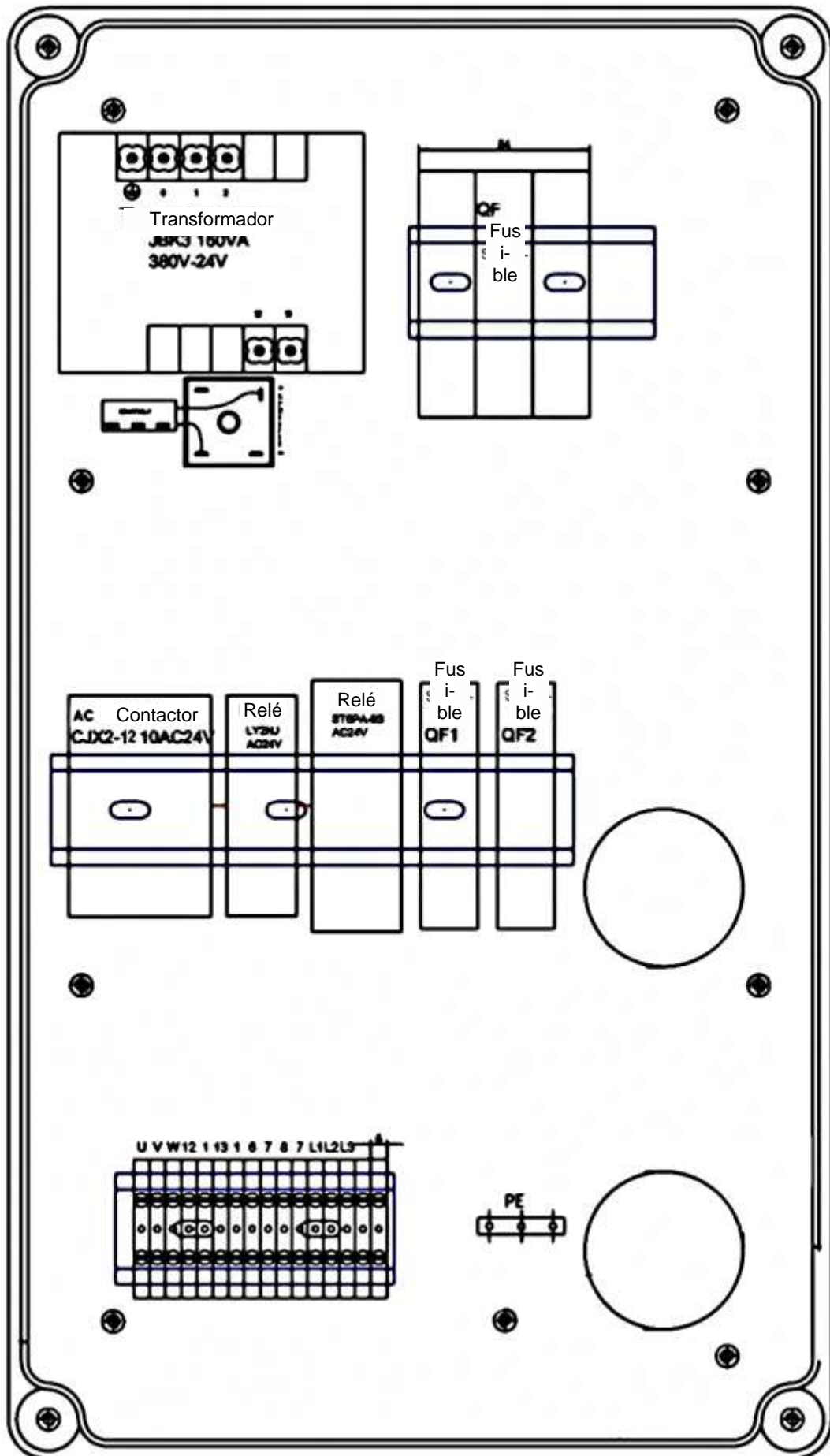


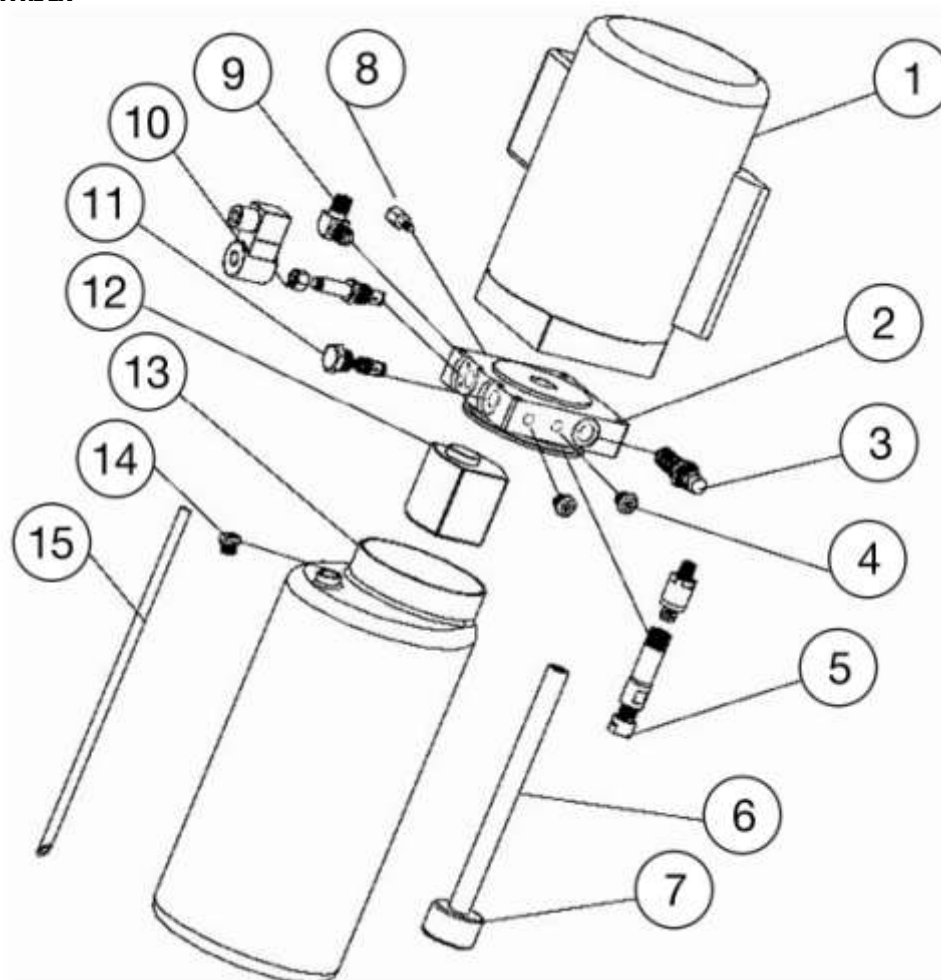
Diagrama de circuito trifásico





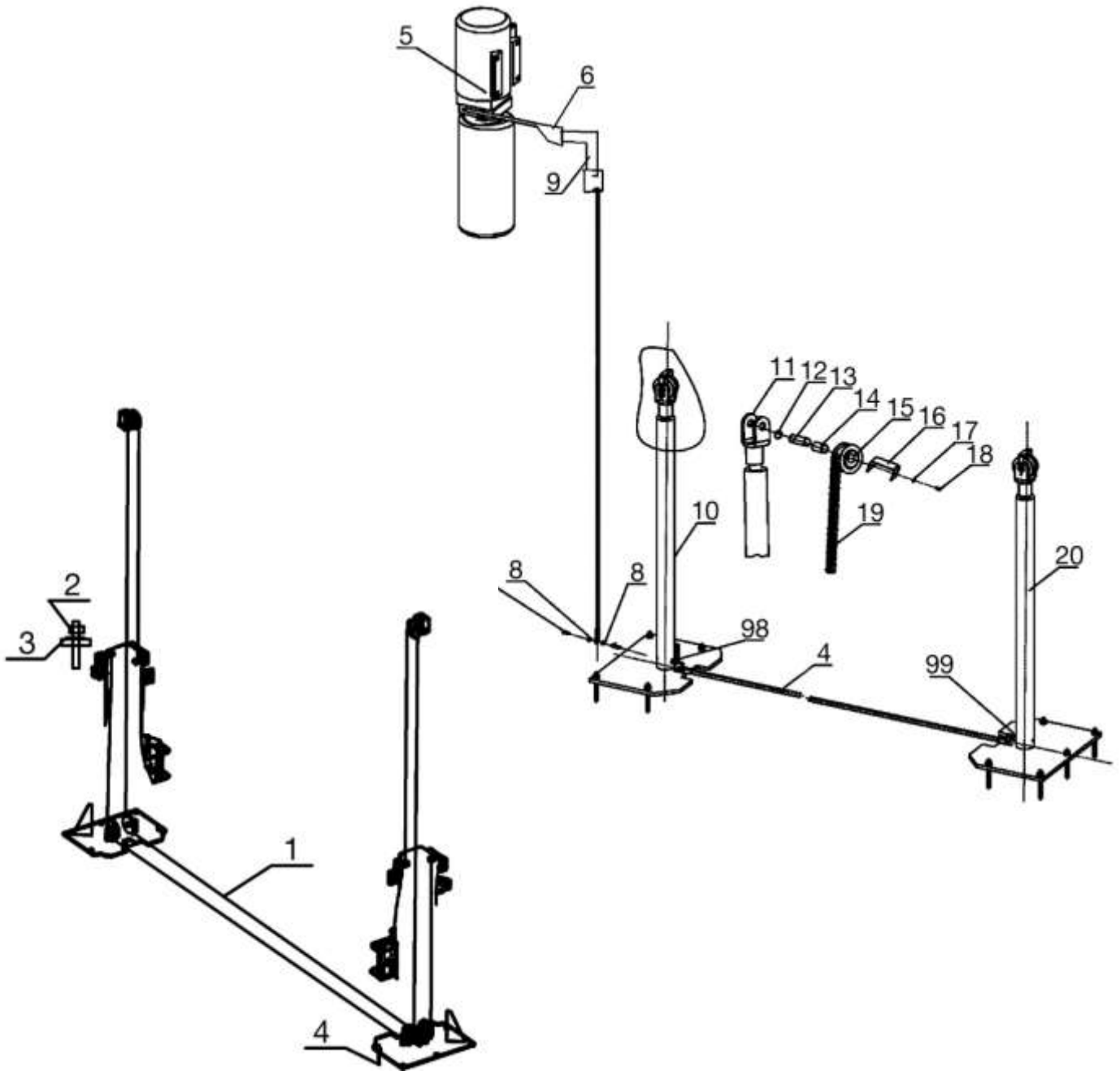
Anexo 7: Diagramas individuales del elevador

Para la bomba:

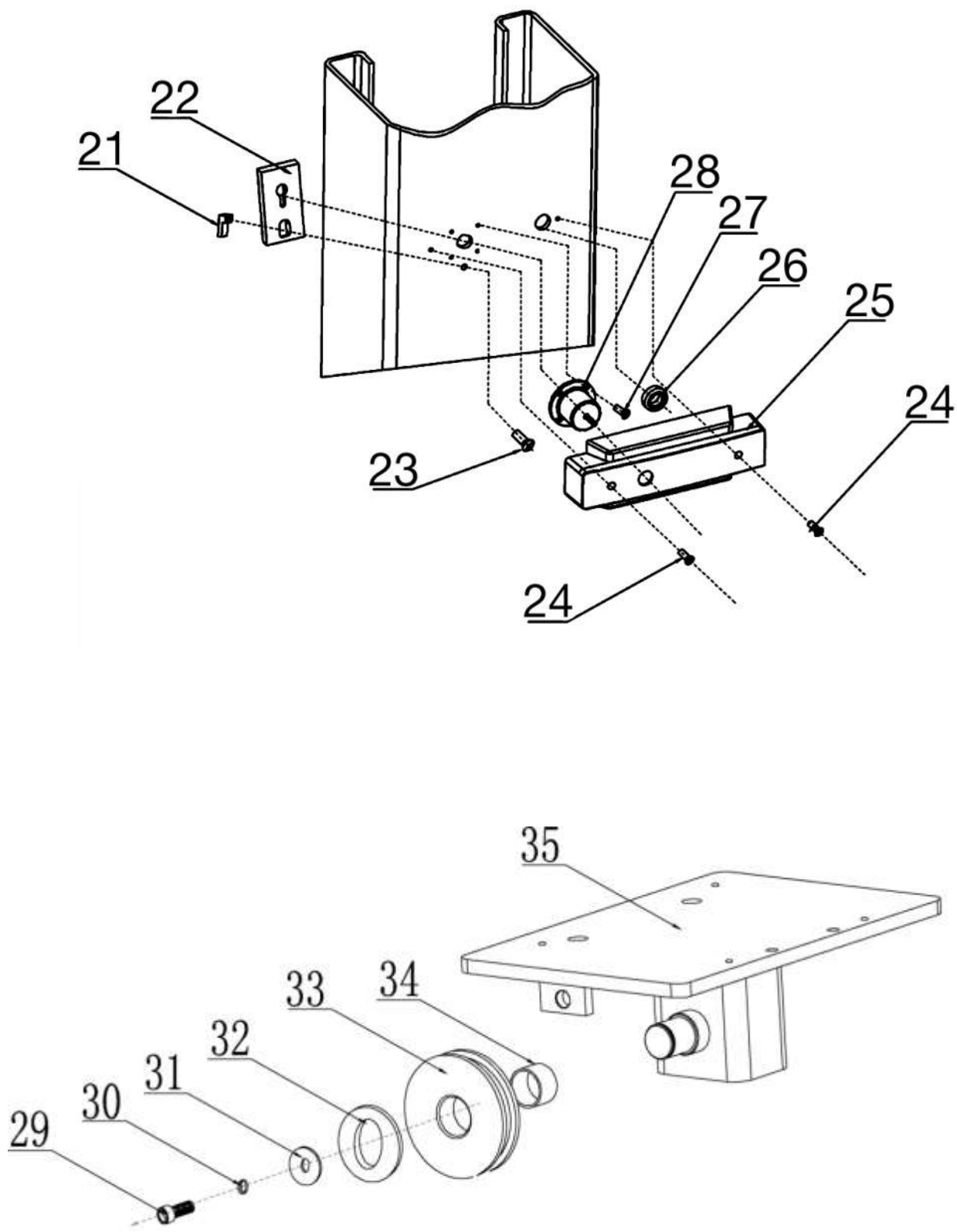


S/N	Nombre	Cantidad
1	Motor	1
2	Bloque hidráulico	1
3	Válvula de límite de presión	1
4	Tapón ciego	2
5	Válvula de amortiguación	1
6	Tubo de succión de aceite	1
7	Filtro de aceite	1
8	Válvula de estrangulación ajustable	1
9	Conexión atornillable para manguera de aceite	1
10	Válvula de drenaje electromagnética	1
11	Válvula de dirección	1
12	Bomba de engranajes	1
13	Tanque de aceite	1
14	Tapa de llenado	1
15	Retorno de aceite	1

S/N	Material #	Nombre	Identificador	Cantidad	Descripción	Notas
1		Cable de acero L=8820mm	FL8224-A6	2	Ensamblaje	
2		Tuerca hexagonal M16	GB/T610-2000	8	Estándar	
3		Arandela plana M16 clase C	GB/T95-1985	4	Estándar	
4		Ancla de expansión M18*180		10	Estándar	

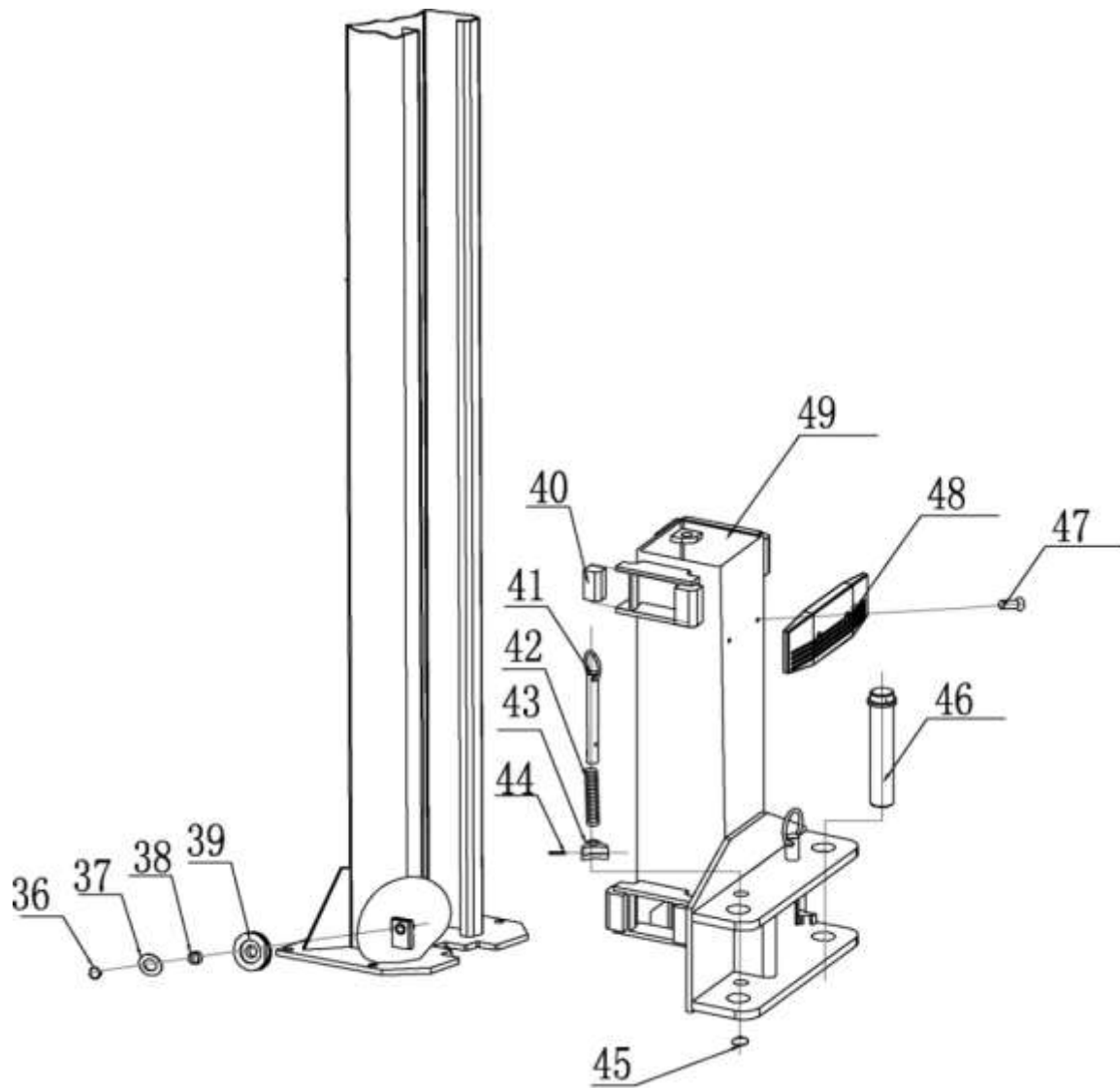


S/N	Material #	Nombre	Identificador	Cantidad	Descripción	Notas
4		Manguera de aceite de caucho L=2900		1	Ensamblaje	
5		Unidad de potencia (drenaje eléctrico)		1	Ensamblaje	
6		PU oil hose L=500		1	Ensamblaje	
7		Conector compuesto		2	Ensamblaje	
8		Arandela compuesta	Encaja con conector 1/4	4	Ensamblaje	
9		Conector cuadrado		1	Ensamblaje	
10		Cilindro hidráulico principal	FL-8224-A4-B2	1	Ensamblaje	
11		Soporte para piñón	FL-8224-A4-B9	2	Galvanizado	
12		Circlip 25 tipo B	GB/T894.2-1986	4	Estándar	
13		Eje del piñón	FL-8224-A4-B11	2	Galvanizado	
14		Cojinete 2548	SF-1	2	Estándar	
15		Piñón	FL-8224-A4-B10	2	Galvanizado	
16		Placa deflectora	FL-8224-A4-B12	2	Galvanizado	
17		Arandela de resorte M6	GB/T93-1987	4	Estándar	
18		Tornillo Allen M6*10	GB/T70.1-2000	4	Estándar	
19		Cadena	LH1234-127LGB/6074-1995	2	Estándar	
20		Cilindro hidráulico de asistencia	FL-8224-A4-B3	1	Ensamblaje	
98		Conector del cilindro principal	FL-8224-A4-B4	1	Galvanizado	
99		Conector del cilindro de asistencia	FL-8224-A4-B5	1	Galvanizado	



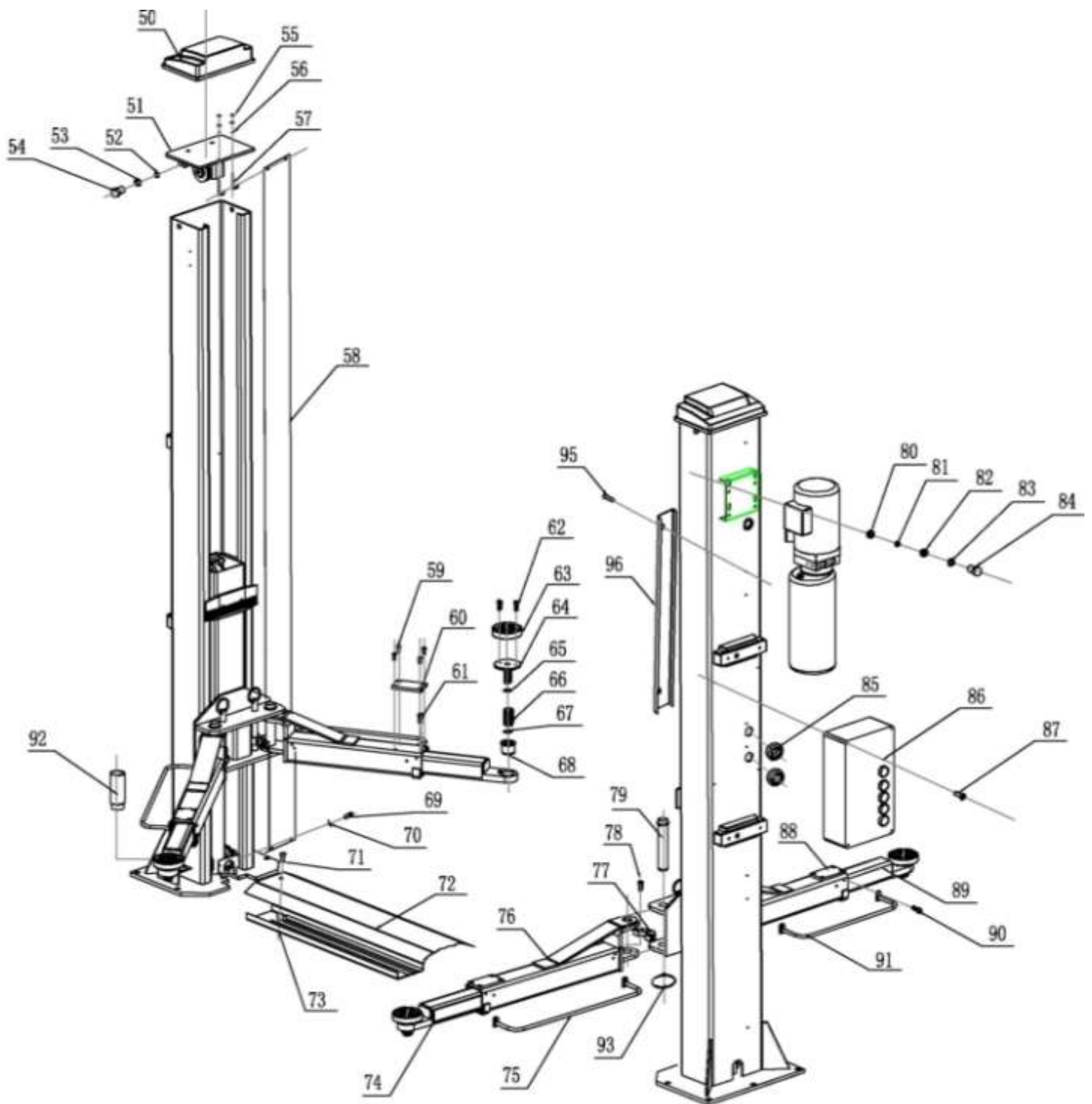
S/N	Material #	Nombre	Identificador	Cantidad	Descripción	Notas
21		Ángulo de montaje	FL-8224E-A1-B3	4	Galvanizado	
22		Cierre de seguridad	FL-8224E-A1-B2	4	Galvanizado	
23		Tornillo estrella M6*16	GB/T818-2000	4	Estándar	
24		Tornillo estrella M5*10	GB/T818-2000	8	Estándar	
25		Cubierta protectora de electroimán	FL-8224E-A1-B5	4	Plástico	
26		abrazadera $\varnothing 20$	FL-8224-A1-B6	2	Caucho	
27		Tornillo estrella M5*10	GB/T818-2000	16	Estándar	
28		Electroimán de tracción	FL-8224E-A1-B6	4	Ensamblaje	

S/N	Material #	Nombre	Identificador	Cantidad	Descripción	Notas
29		Tornillo Allen	GB/T70.2-2000	2	Estándar	
30		Arandela de resorte M8	GB/T93-1987	2	Estándar	
31		Anillo de retención	FL-8224-A1-B3-C2	2	Galvanizado	
32		Arandela	GB/T894.2-1986	2	Galvanizado	
33		Polea superior	FL-8224-A1-B2	2	Galvanizado	
34		Cojinete 2518	SF-1	2	Estándar	
35		Tapa superior	FL-8224-A1-B3-C1	2	Soldado	



S/N	Material #	Nombre	Identificador	Cantidad	Descripción	Notas
36		Circlip 25 tipo B	GB/T894.2-1986	4	Estándar	
37						
38		Cojinete 2516	SF-1	4	Estándar	
39		Polea inferior	FL-8224-A1-B2	4	Galvanizado	
40		Deslizador	FL-8224-A3-B6	16	Nylon	
41		Bulón retráctil	FL-8224-A3-B2	4	Galvanizado	
42		Resorte de presión	FL-8224-A3-B5	4	Galvanizado	
43		Engranaje	FL-8224-A3-B6	4	Galvanizado	
44		Pasador elástico 5*35	GB/T879.1-2000	4	Estándar	
45		Circlip 22 tipo B	GB/T894.2-1986	4	Estándar	
46		Bulón de montaje	FL-8224E-A12	4	Galvanizado	
47		Tornillo estrella de cabeza plana	GB/T819.1-2000	4	Estándar	
48		Almohadilla de caucho de protección	FL-8224-A3-B7	2	Caucho	
49		Carrito	FL-8224-A3-B1	2	Soldado	

Sujeto a fallos de impresión, errores y cambios técnicos.



S/N	Material #	Nombre	Identificador	Cantidad	Descripción	Notas
1		Deslizador	FL-8224-A3-B6	16	Nylon 1010	
2		Almohadilla de goma para elevación	FL-8224-A7-B3-C4 8224E-A7-B4-C4	4	Caucho	
3		Anillo de sellado en forma de Y	KD 63*48*10	1		
4		Anillo de sellado en forma de O	(ID)23.6*3.55	1		
5		Anillo anti polvo	DHS 40*48*5/6.5	1		

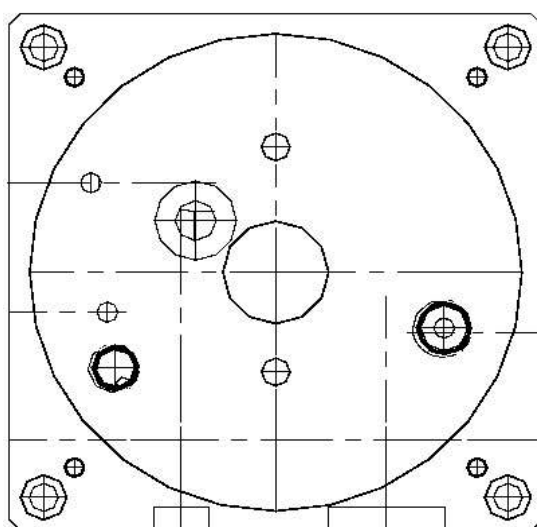
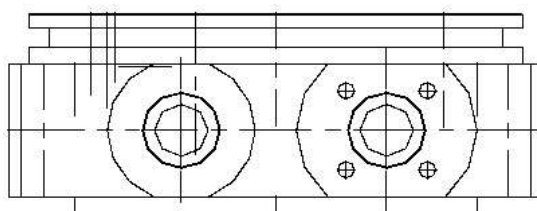
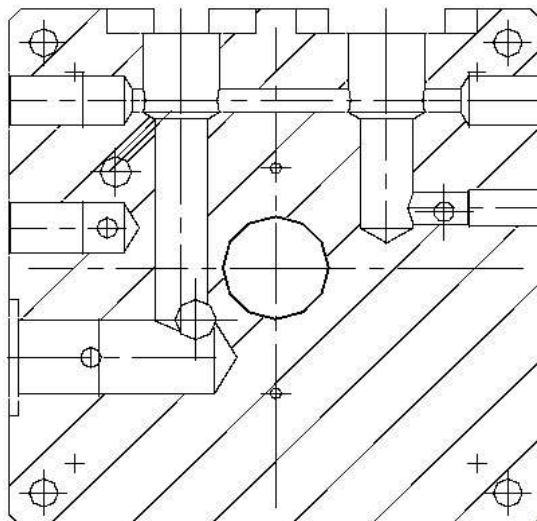
S/N	Material #	Nombre	Identificador	Cantidad	Descripción	Notas
51		Placa tapa	FL-8224-A1-B3	2	Ensamblaje	
52		Arandela plana M12 clase C	GB/T95-1985	4	Estándar	
53		Arandela de resorte M12	GB/T93-1987	4	Estándar	
54		Tornillo de giro completo con cabeza hexagonal M12*20	GB/T5781-2000	4	Estándar	
55		Tuerca hexagonal M6	GB/T6170-2000	8	Estándar	
56		Arandela plana M6 clase C	GB/T95-1985	4	Estándar	
57		Gancho para la cubierta protectora de cadena	FL-8224-A13	4	Estándar	
58		Cubierta protectora de cadena	FL-8224-A11	2	Tela	
59		Tornillo estrella de cabeza plana M5*10	GB/T819.1-2000	16	Estándar	
60		Almohadilla rectangular de protección	FL-8224-A7-B7	4	Rubber	
61		Tornillo estrella de cabeza plana M8*10	GB/T819.1-2000	4	Estándar	
62		Tornillo prisionero de cabeza Allen M8*20	GB/T70.3-2000	8	Estándar	
63		Almohadilla circular de elevación	FL-8224-A7-B3-C4	4	Caucho	
64		Bandeja de elevación	FL-8224-A7-B3-C1	4	Ensamblaje	
65		Circlip 22 tipo B	GB/T894.2-1986	4	Estándar	
66		Envoltura giratoria	FL-8224-A7-B3-C2	4	Q235A	
67		Circlip 38*2.5	GB/T895.2-1986	8	Estándar	
68		Envoltura giratoria interior	FL-8224-A7-B3-C3	4	Q235A	
69		Tornillo estrella M6*8	GB/T818-2000	4	Estándar	
70		Arandela plana M6 clase C	GB/T95-1985	4	Estándar	
71		Tornillo prisionero de cabeza Allen M12*20	GB/T70.3-2000	2	Estándar	
72		Placa base	FL-8224-A10	1	Q235A	
73		Slot base plate	FL-8224-A9	1	Soldado	
74		Brazo extensible largo	FL-8224-A7-B2	2	Soldado	
75		Estribo protector de pies largo	FL-8224-A7-B4	2	Soldado	
76		Brazo largo	FL-8224-A7-B1	2	Soldado	
77		Engranaje	FL-8224-A7-B5	4	Q235A	
78		Tornillo de cabeza hexagonal M10*20	GB/T70.1-2000	12	Estándar	
79		Bulón de brazo	FL-8224-A12	4	Soldado	
80		Tuerca hexagonal M8	GB/T6170-2000	4	Estándar	
81		Arandela de resorte M8	GB/T93-1987	4	Estándar	
82		Arandela de goma	FL-8224-A14	4	Rubber	
83		Arandela plana M8 clase C	GB/T95-1985	4	Estándar	
84		Tornillo de giro completo con cabeza hexagonal M8*35	GB/T5781-2000	4	Estándar	
85		Abrazadera de manguera Φ40	FL-8224-A1-B7	2	Caucho	
86		Caja de mando	FL-8224E	1	Ensamblaje	
87		Tornillo estrella M5*10	GB/T818-2000	4	Estándar	
88		Brazo corto	FL-8224-A18-B1	2	Soldado	
89		Brazo extensible corto	TW-235E-A20-B1	2	Soldado	
90		Tornillo de giro completo con cabeza hexagonal M8*12	GB/T70.2-2000	8	Estándar	

91		Estribo protector de pies corto	FL-8224-A18-B4	2	Soldado	
92		Adaptador de altura	FL-8224-A15	4	Soldado	
93		Circlip 38 tipo B	GB/T894.2-1986	4	Estándar	
95		Tornillo estrella M6*30	GB/T818-2000	12	Estándar	
96		Cubierta protectora de cables y manguera	FL-8224E-A1-B8	6	Q235A	

Anexo 8: Lista de repuestos

S/N	Material #	Nombre	Identificador	Cantidad	Imagen	Notas
1		Interruptor de alimentación	LW26GS-20/04	1		
2		Botón	LAY711BN12	1		
3		Indicador de corriente	AD17-22G-AC24	1		
4		Transformador	JBK3-160VA400V-24V JBK3-160VA230V-24V	1		
5		Contacto AC	CJX2-1210/AC24V	1		
6		Interruptor automático	DZ47-63 C16/3P DZ47-63 C32/2P	1		
7		Interruptor automático	DZ47-63 C3/1P	1		
9		Final de carrera	ME8104	1		
11		Apagado de emergencia	LAY701ZS42	1		
12		Puente rectificador	KBPC5A-35A	1		
13		Condensador	4700UF/50A	1		
14		Relé	LY2NJ/AC24	1		
15		Toma de relé	PTF-08A	1		
16		Relé temporizador	ST6PA-5S/AC24V	1		
17		Toma de relé temporizador	PYF-08AE	1		
18		Caja de mando	380*260*135	1		

Anexo 9: Perfil de la unidad de potencia hidráulica



Para notas:

Para notas:



La empresa

Twin Busch GmbH | Amperestr. 1 | D-64625 Bensheim

declara que la

Elevador de dos columnas

TW 236 PE + 236 PE B3.9 + B4.3 | 3600 kg

TW 242 PE + 242 PE B3.9 + B4.3 | 4200 kg

número de serie:

en la versión comercializada por nosotros cumple con los requisitos de seguridad y salud básicos relevantes de / la pregunta de abajo Directiva CE(s) en su versión actual(s) se corresponde con la norma.

Directiva(s) CE

2006/42/EC

maquinaria

2006/95/EC

bajo voltaje

Normas y regulaciones armonizadas aplicadas

EN 1493:2010

Elevadores

EN 60204-1:2006+A1:2009

Seguridad de las máquinas - Equipo eléctrico de las máquinas

Tipo CE certificado de examen

N8M 15 04 87411 016

fecha de expedición: 20.04.2015

M6A 15 04 87411 015

lugar de exposiciones: München

Espec. documentos no.: 646821 401002

Entidad certificadora

TÜV SÜD Product Service GmbH,
Ridlerstraße 65,
80339 München

número entidad certificadora: 0123

Esta declaración pierde su total validez por uso indebido, así como por un no previamente acordado montaje, desmontaje o alteración de la mercancía.

Persona autorizada para la preparación de la documentación técnica: Michael Glade (dirección abajo)



TWIN BUSCH GmbH

Amperestr. 1 · 64625 Bensheim
Tel. 06251 / 70585-0 · Fax: 70585-29

Firmante autorizado:
Bensheim, 23.06.2015

Michael Glade
Qualitätsmanagement

Twin Busch GmbH | Amperestr. 1 | D-64625 Bensheim

twinbusch.de | E-Mail: info@twinbusch.de | Tel.: +49 (0)6251-70585-0



Twin Busch Ibérica S.L. | Pol. Ind. El Pla de Llerona | Calle Holanda 1
E-08520 Les Franqueses del Vallès (Barcelona)

Tel.: +34 937 645 953 | www.twinbusch.es | E-Mail: info@twinbusch.es