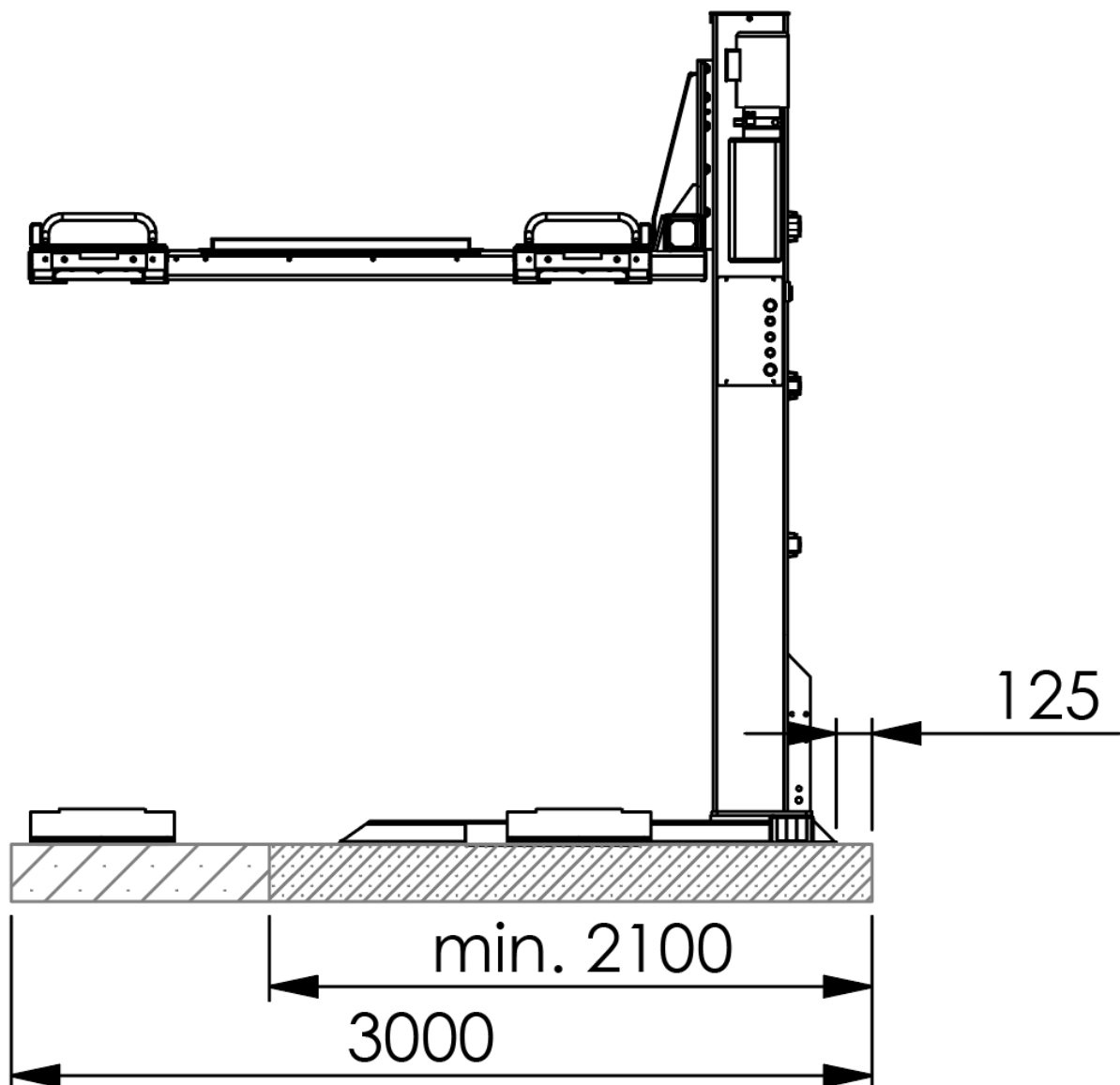


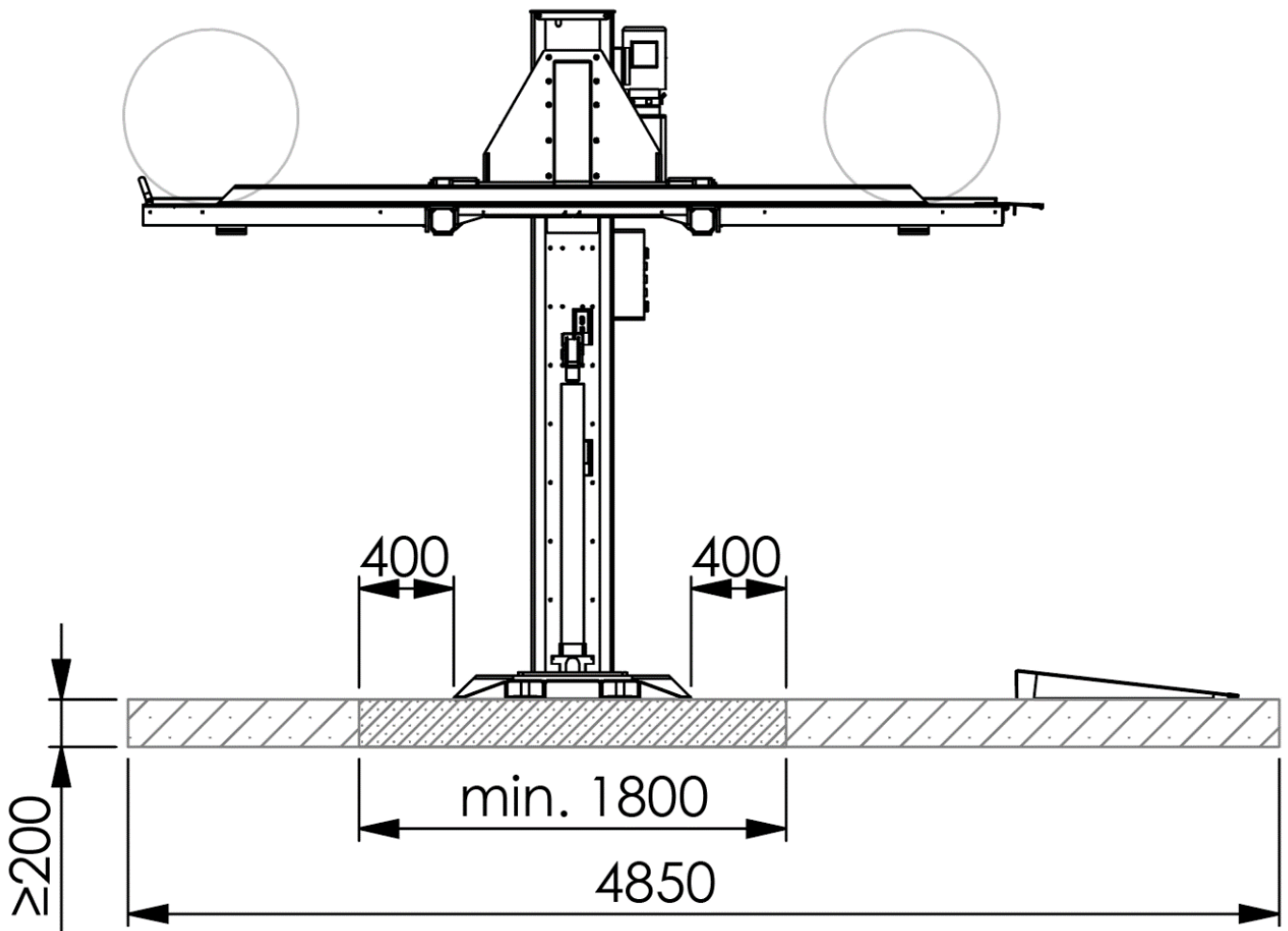
Elevador de una columna TW127P-G

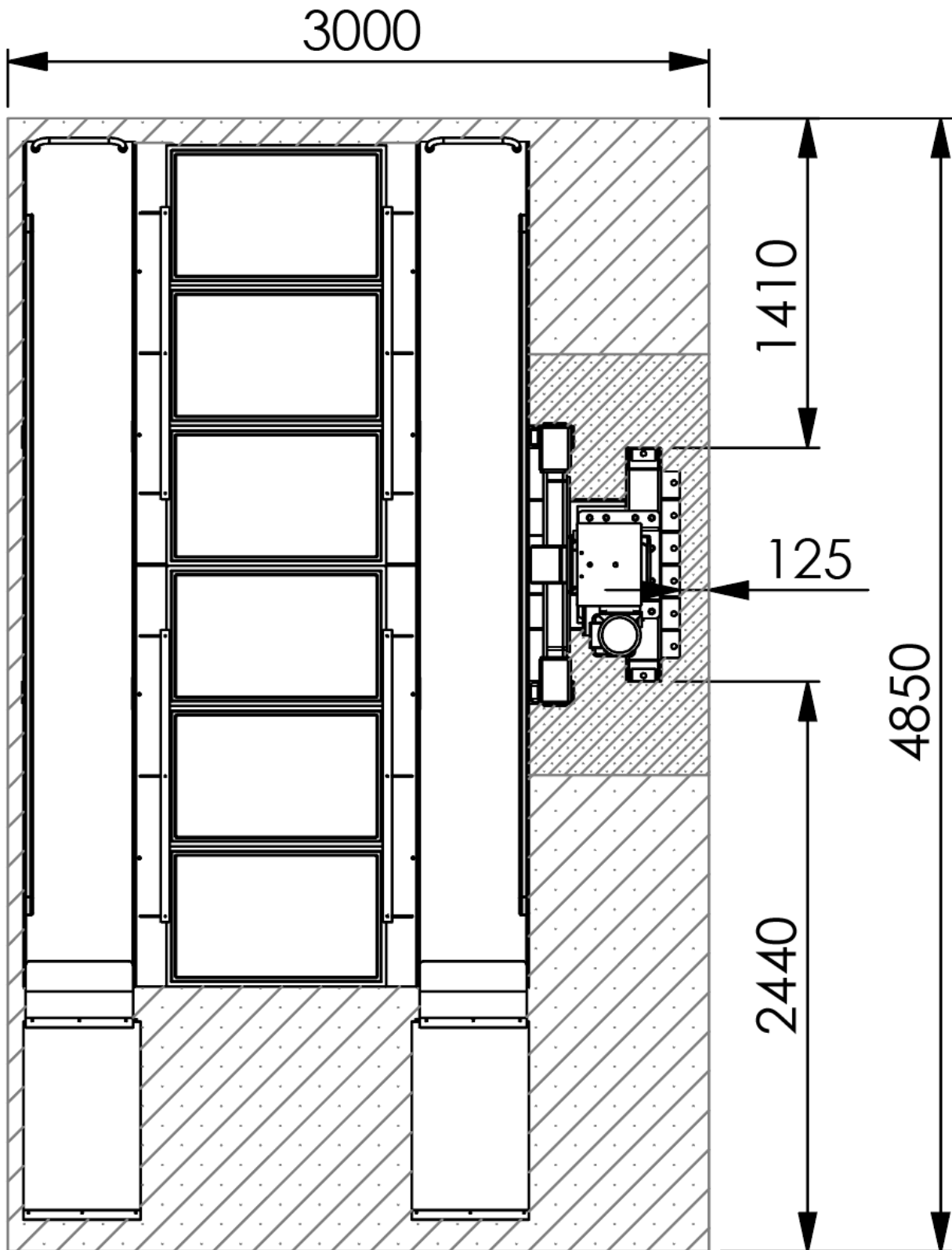
Requisitos para el hormigón:

- Hormigón C20/25 según DIN 1045-2
- El suelo debe estar horizontal y nivelado ≤ 5 mm en toda su longitud
- El hormigón nuevo debe curarse durante al menos 28 días
- El suelo circundante debe ser adecuado para la carga, por ejemplo, no debe haber suelos arenosos, etc.
- El refuerzo del hormigón no es necesario para un uso adecuado
- En caso de duda, la cimentación siempre debe ser determinada/comprobada por un ingeniero estructural (especialmente en estructuras con sótano)

Tenga en cuenta que debe haber un suelo sólido y suficientemente firme alrededor del bloque de cimentación, especialmente para el "diseño mínimo".







Para los suelos expuestos a las heladas, deben observarse las siguientes indicaciones:

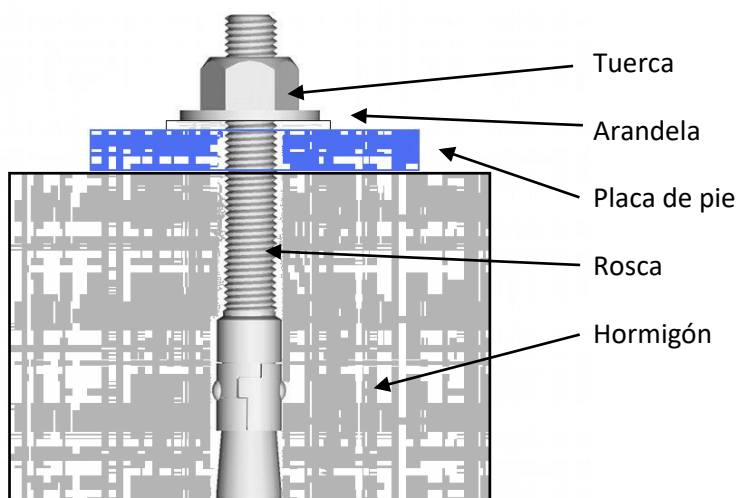
Cuando se expone a las heladas, el hormigón debe corresponder a la clase de exposición XF4, ya que no puede descartarse el goteo de agente descongelante.

Esto da lugar a los siguientes requisitos mínimos para el hormigón expuesto a las heladas:

Clase de exposición:	XF4
C/c máxima:	0,45
Resistencia mínima a la compresión:	C30/37 (en lugar de C20/25)
Contenido mínimo de cemento:	340 kg/m ³
Contenido mínimo de huecos de aire:	4,0

No obstante, debe tenerse en cuenta que las plataformas elevadoras no están diseñadas para su uso en exteriores. La caja de control tiene un grado de protección IP54, pero el resto del sistema eléctrico sí, los motores y los finales de carrera están diseñados para un IP44 como máximo.

Perno de anclaje



Los pernos de anclaje (M16x180) se aprietan a 100 Nm.
(Deben comprobarse y reapretarse periódicamente)