



12"-22"

10"-19"

230 V

JETZT NEU!



Wulstniederhalter
und Kantenschutz

GRATIS
mit dabei!

TW X-610 + TW F-100
Auch im SET erhältlich!



Handbetrieblene
Reifenwuchtmachine
TW F-100

Die ideale Ergänzung
zu einer TW X-610.
Mehr Infos auf Seite 51.



Basic-Line Reifenmontagemaschine

semi-autom. Schwingarmdesign | Art.-Nr.: TW X-610

Produktbeschreibung

Reifenmontagemaschine mit Schwingarmdesign.
Das ideale Einsteigermodell mit einem
TOP Preis-Leistungs-Verhältnis.
Hoher Bedienkomfort und innovatives Design.

Besonderheiten

- 1A Verarbeitungsqualität mit CE-Zertifikat
- Gefertigt nach ISO 9001
- Seitlich schwenkbarer Montagekopf
- Exzenter-Verspannung des Montagekopfes
- Starker seitlicher Abdrückzylinder
- Selbstzentrierendes 4-Spannklauen-System
- Großer Spannbereich für PKW und Kleintransporter (von außen 10" bis innen 22")
- Für den Montagekopf auswechselbare Kunststoffgleiter zum Schutz der Felgen
- Kraftvoller E-Motor für Vor- und Rücklauf
- Spannklauen aus Spezialstahl

Lieferumfang

- Reifenmontagemaschine mit Wartungseinheit
- Reifenfüller | Montageeisen
- Wulstniederhalter und Kantenschutz (2 tlg.)
- 3 Satz Kunststoffgleiter für Montagekopf (zum Schutz von Alufelgen)
- Bedienungsanleitung | CE-Zertifikat
- [Online Montagevideo](#) | [Online Produktvideo](#)



Produkt-
video!

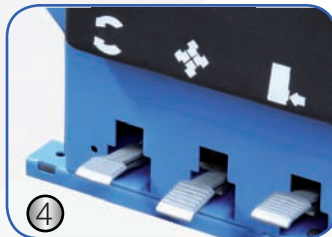


Aufbau-
video!



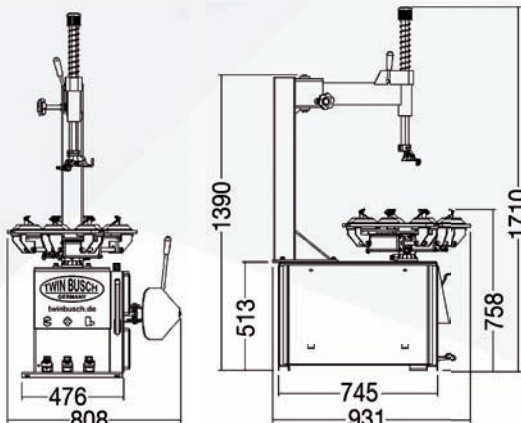
Beachten Sie unseren technischen Entscheidungshelfer
(auf Seite 44) vor dem Kauf Ihrer Reifenmontagemaschine(n)!

Details



(1) Starker Abdrückzylinder (2) Exzenter-Verspannung (3) Montagekopf (4) Komfortable Fußpedale (5) Großer Spannbereich

Bemaßungen | Technische Daten | Zubehörübersicht



Umfangreiches Zubehör

Techn. Daten: TW X-610	
Spannbereich Außen	10" bis 19"
Spannbereich Innen	12" bis 22"
Ø Rad (max.)	41" (1040 mm)
Felgenbreite (max.)	14" (355 mm)
Abdrückkraft	2500 kg
Druckluftanschluss	8-10 bar
Antriebsspannung	230 V
Antriebsleistung	1,1 kW
Geräuschpegel	<75 dB
Eigengewicht (ca.)	188 kg