



LKW-Reifenmontagemaschine

Art.-Nr.: TW X-60 T

14" - 42"

400 V



Produktbeschreibung

Unsere große elektrohydraulische Reifenmontagemaschine für LLKW- und LKW-Reifen sowie für Land- oder Baumaschinenreifen bis 2300 mm Raddurchmesser oder 980 mm Radbreite geeignet.

Besonderheiten

- 1A Verarbeitungsqualität mit CE-Zertifikat
- Gefertigt nach ISO 9001 | Massive Konstruktion
- Hochwertiger hydraulischer Steuerblock
- Extrem einfaches Handling mit Steuereinheit, Joystick und Fußpedal
- Selbstzentrierendes 4-Spannarm-System
- Elektrohydraulische Spannarmvorrichtung
- Spannklaue aus Spezialstahl
- Montagearm ist auf dem Schlitten dreh- und ausklappbar sowie hydraulisch heb-, senk- und verfahrbar
- Sichere Klemmung der Felge
- Kraftvolle E-Motoren für Vor- und Rücklauf
- Hochwertiger Steuerblock zum gefühlvollen Steuern

Lieferumfang

- Reifenmontagemaschine
- Steuereinheit / Joystick
- Montiereisen, Wulstniederhalterklemme
- Bedienungsanleitung, CE-Zertifikat
- [Online Produktvideo](#)

optional erhältlich:

ALU-Spannbacken für LKW-Reifenmontagemaschine (Art.-Nr.: TW X-00T/KSCH)



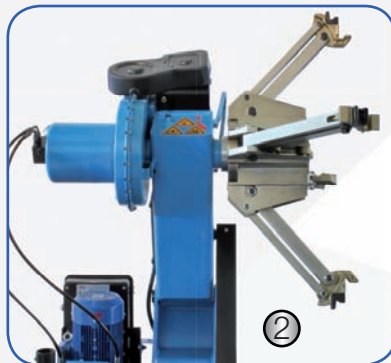
Produkt-video!



Aufbau-video!

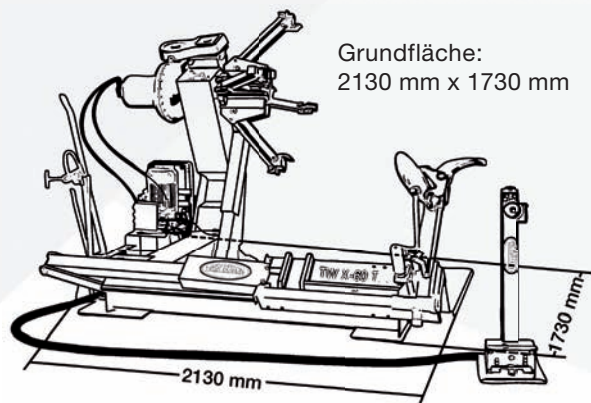


Details



(1) Zwei kräftige Antriebsmotoren mit je 2,2 kW Leistung (2) Massive und exakt steuerbare Spannarme mit einem sehr großen Spannbereich von bis zu 42 Zoll und einem maximalen Raddurchmesser von bis zu 2300 mm (3) Flexible Steuerung per Joystick (4) Fußpedalerie zur exakten Steuerung (5) Flexibler Abdrückteller am Montage- und Demontagearm

Bemaßungen | Technische Daten | Zubehörübersicht



Umfangreiches Zubehör



Techn. Daten: TW X-60 T	
Spannbereich Außen	14" bis 42"
Ø Rad (max.)	2300 mm
Radbreite (max.)	980 mm
Radgewicht (max.)	1200 kg
Antriebsspannung	400 V / 3 Phasen
Antriebsleistung	2 x 2,2 kW
Eigengewicht (ca.)	867 kg