



400 V

14"-26"

12"-24"



Beachten Sie unseren technischen Entscheidungshelfer (auf Seite 44) vor dem Kauf Ihrer Reifenmontagemaschine(n)!

optional erhältlich:

Automatischer Montagekopf (Kit) - TW X-AMK



Reifenmontagemaschine

Automatik | Art.-Nr.: TW X-31 | X-36

Produktbeschreibung

Reifenmontagemaschine mit pneumatisch kippbarem Montagearm und eingebautem Luftbooster. Für Standard-, Niederquerschnitts- und Runflat-Reifen. TW X-36 mit Hilfsmontagearm, TW X-31 ohne Hilfsmontagearm (dieser ist jederzeit nachrüstbar).

Besonderheiten

- 1A Verarbeitungsqualität mit CE-Zertifikat
- Gefertigt nach ISO 9001
- Nach hinten kippbarer Montagearm
- Massive Konstruktion | Felgenschonende Montage
- Pneumatische Arretierung des Montagekopfes
- Starker seitlicher Abdrückzylinder (2500 kg)
- Selbstzentrierendes 4-Spannklaunen-System
- Großer Spannbereich für PKW und Kleintransporter (von Außen 12" bis Innen 26")
- Eingebauter Luftbooster in den Spannklaunen
- Für den Montagekopf austauschbare Kunststoffgleiter zum Schutz der Felgen
- Hochwertige Edelstahlkomponenten im Innenteil
- Präziser Steuerblock mit STOP-Funktion
- Kraftvoller E-Motor für Vor- und Rücklauf
- Spannklaunen aus Spezialstahl

Lieferumfang

- Reifenmontagemaschine mit Wartungseinheit
- Reifenfüller und Montageeisen
- Wulstniederhalter und Kantenschutz (2 tlg.)
- Kunststoffschutzbacken für Spannklaunen (4 Stck.)
- 3 Satz Kunststoffgleiter für Montagekopf (Alufelgen)
- Bedienungsanleitung u. CE-Zertifikat
- [Online Montagevideo](#) | [Online Produktvideo](#)



Produktvideo!
TW X-31



Aufbauvideo!
TW X-31



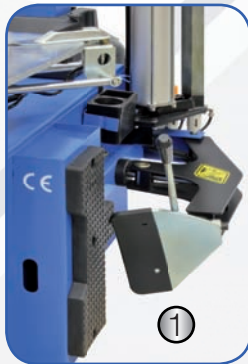
Produktvideo!
TW X-36



Aufbauvideo!
TW X-36



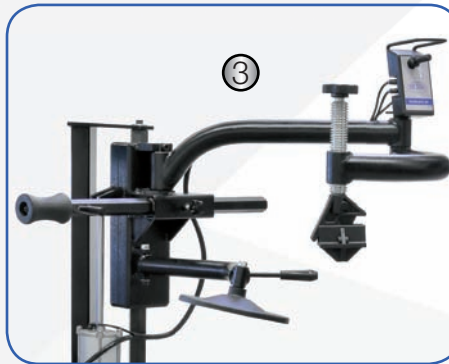
Details



1



2



3



4



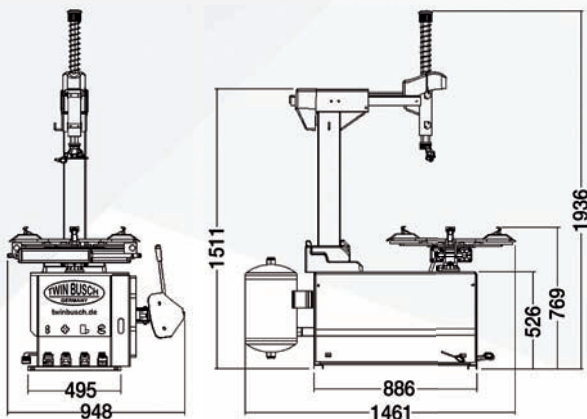
5



6

(1) Starker Abdrückzylinder (2) Feinjustierung über Joystick (am Hilfsmontagearm) (3) Hilfsmontagearm mit Wulstrolle, Niederdrücker, Teller und Zentrierkegel (4) Großer Lufttank für integrierten Reifenbooster in den Spannklaunen (5) Spannklaunen aus Spezialstahl (6) Übersichtlicher Reifenfüller

Bemaßungen | Technische Daten | Zubehörübersicht



Umfangreiches Zubehör

Techn. Daten: TW X-31 / X-36	
Spannbereich Außen	12" bis 24"
Spannbereich Innen	14" bis 26"
Ø Rad (max.)	45" (1143 mm)
Felgenbreite (max.)	16" (406 mm)
Abdrückkraft	2500 kg
Druckluftanschluss	8-10 bar
Antriebsspannung	400 V / 3 Phasen
Antriebsleistung	1,1 kW
Geräuschpegel	<70 dB
Eigengewicht (ca.)	246 / 320 kg