



Produktbeschreibung

Robuste Reifenmontagemaschine mit Schwingarmdesign und Hilfsmontagearm in Profiqualität.

Besonderheiten

- 1A Verarbeitungsqualität mit CE-Zertifikat
- Gefertigt nach ISO 9001
- Seitlich schwenkbarer Montagekopf
- Exzenter-Verspannung des Montagekopfes
- Starker seitlicher Abdrückzylinder
- Selbstzentrierendes 4-Spannklauen-System
- Großer Spannungsbereich für PKW und Kleintransporter (von Außen 10" bis Innen 24")
- Für den Montagekopf auswechselbare Kunststoffgleiter zum Schutz der Felgen
- Kraftvoller E-Motor für Vor- und Rücklauf
- Hochwertige Edelstahlkomponenten im Innenteil
- Präziser Steuerblock mit STOP-Funktion
- Spannklauen aus Spezialstahl
- Übersichtlicher Reifenfüller

Lieferumfang

- Reifenmontagemaschine mit Wartungseinheit
- Reifenfüller
- Montageeisen
- Wulstniederhalter und Kantenschutz (2 tlg.)
- Kunststoffschutzbacken für Spannklauen (4 Stck.) (zum Schutz von Alufelgen)
- Bedienungsanleitung | CE-Zertifikat
- **Online Aufbauvideo**
- **Online Produktvideo**



Übersichtlicher und komfortable Reifenfüller



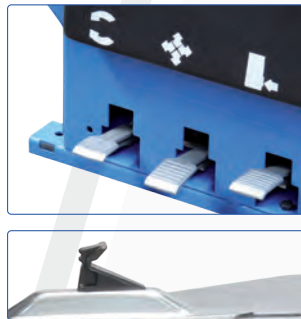
Inklusive

Wulstniederhalter und Kantenschutz **GRATIS** mit dabei!



Produkt-video

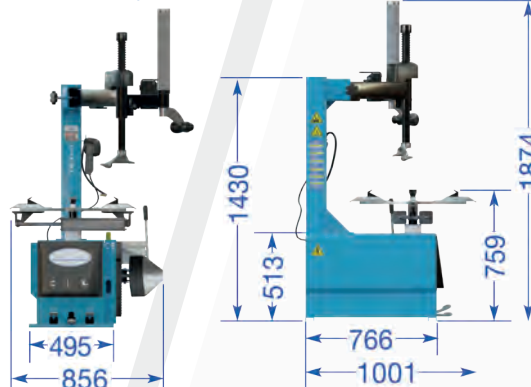
Aufbau-video



Bemaßungen

Im Lieferumfang enthalten

Technische Daten



Spannbereich Außen	10" bis 21"
Spannbereich Innen	12" bis 24"
Ø Rad (max.)	41" (1040 mm)
Felgenbreite (max.)	14" (355 mm)
Abdrückkraft	2500 kg
Druckluftanschluss	8-10 bar
Antriebsspannung	400 V oder 230 V*
Antriebsleistung	0,75 / 1,1 kW
Absicherung	16 A (C/Träge)
Geräuschpegel	<70 dB
Eigengewicht (ca.)	211 kg

*Bitte beachten Sie: Standardmäßig wird das 400-Volt-Modell ausgeliefert, sofern gewünscht bitte die 230-Volt-Variante angeben!

Optionales Zubehör

Adapter für Motorradfelgen
Art.-Nr. TWX-MOTO
4 Stck. im Set



Kunststoffmontagekopf
Art.-Nr. TWX-KMK



Wulstniederhalterkette
Art.-Nr. TWX-KETTE



Wulstniederhalter | feststellbar
Art.-Nr. TWX-WUL-KL



Montagepaste | Art.-Nr. TW1530MP



Weiteres Zubehör finden Sie unter www.twinbusch.de