



3000 kg



400 V

Doppelscherenhebebühne Überflur | Art.-Nr.: TW S3-19

Produktbeschreibung

Die Doppelscherenhebebühne für die Überflurmontage. Durch ihre ultraflache Konstruktion lassen sich auch tiefe Sportwagen anheben. Doppelzylinder auf jeder Seite und ein Kipphebelsystem sorgen für ein kraftvolles Anheben.

Besonderheiten

- 1A Verarbeitungsqualität mit CE-Zertifikat
- Gefertigt nach ISO 9001
- CE-Stop und Signalton beim Senken
- Hydraulische Gleichlaufsteuerung (Zylinderfolgeprinzip)
- Autom. Sicherheitsver- und Entriegelung
- Keine störende Querverbindung
- Kipphebelsystem für kraftvolles Anheben
- Hochwertige und massive Konstruktion
- Akustischer Warngerber (Fußschutz)
- Notablassfunktion
- **NEU: ANTI LIFT UP-Button** zum zielgenauen Ablassen der Hebebühne. Diese Taste setzt die Automatik (Zeitschaltrelais) der Hebebühne zeitweise außer Kraft

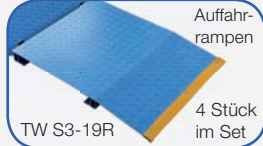
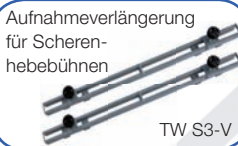
Lieferumfang

- Hebebühne inkl. Steuereinheit
- Gummiklötze | Schwerlastanker (8 Stck.)
- Deutsche Aufbauanleitung
- Prüfbuch und CE-Zertifikat
- [Online Montagevideo](#) | [Online Produktvideo](#)



NEU: ANTI LIFT UP-Button

optional erhältlich:



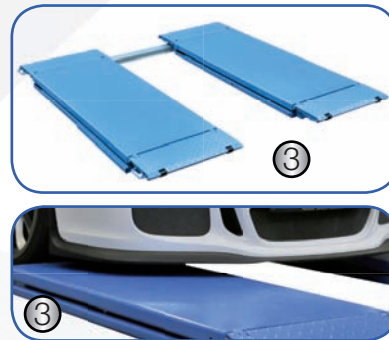
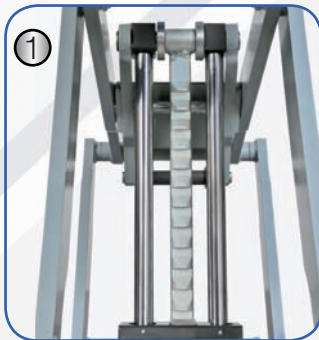
Produktvideo!



Aufbauvideo!

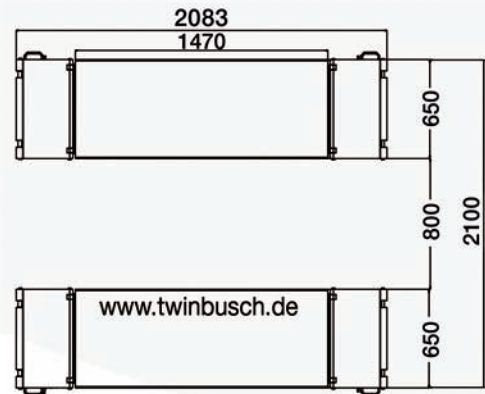
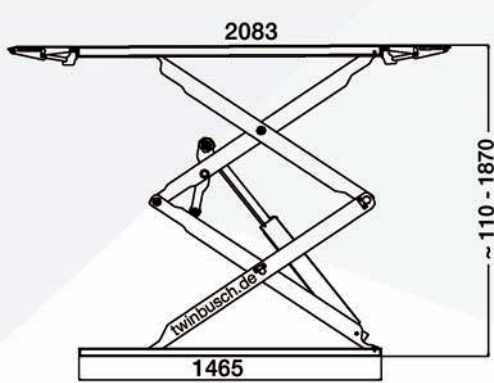


Details



(1) Automatische Entriegelung der Sicherheitsriegel (2) Kipphebelsystem für kraftvolles Anheben (3) Ultraflache Konstruktion (4) Komfortable und übersichtliche Steuereinheit

Bemaßungen und technische Daten



Techn. Daten: TW S3-19	
Tragkraft CE	3000 kg
Hubhöhe max.	1870 mm + Gummi
Überfahrhöhe	110 mm
Hub-, Senkzeit ca.	45/30 sek.
Antriebsspannung	400 V / 3 Phasen
Antriebsleistung	2,2 kW
Absicherung	16 A (C/Träge)
Eigengewicht (ca.)	960 kg