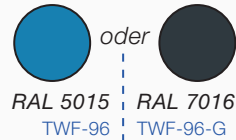


Reifenwuchtmaschine

Art.-Nr.: TWF-96 / TWF-96-G



Farbwahl:



Produktbeschreibung

Reifenwuchtmaschine automatisch. Für professionelles Arbeiten mit autom. pneumatischer Radspannung, Laserposition-System und LED-Light. Ausgestattet mit TFT-Farbbildschirm und 2 elektr. Tastarme für Felgenabstand, Felgenbreite und Felgendurchmesser sowie eine autom. Erkennung der Wuchtprogramme (Normal und Alu-S). Schnelles und komfortables Arbeiten durch pneumatische Radspannung. Die TW F-96 verfügt über ein Laserposition-System zum zielgenauen Anbringen von Klebgewichte auf 6 Uhr Position (auch auf 12 Uhr Position ohne Laser möglich). Desweiteren leuchtet ein LED-Light für bessere Sichtbarkeit. Die TW F-96 hat eine 40 mm Welle und eine verlängerte Radaufnahme zum besseren Wuchten von Breitreifen, z.B. Porsche, SUV, usw. Desweiteren besitzt die Maschine eine Fußbremse zur Fixierung der Welle beim Radaufspannen oder Unwuchtausgleich. Hilfefunktionen werden auf dem Display angezeigt. Tastarm mit optischer/akustischer Bedienungsführung.

Besonderheiten

- 1A Verarbeitungsqualität mit CE-Zertifikat | Gefertigt nach ISO 9001
- NEU: Laserposition-System | LED-Light für bessere Sichtbarkeit
- Splitprogramm zur exakten Platzierung der Gewichte hinter den Speichen
- Messarm für die autom. Felgenbreitenermittlung Fußbremse zur Fixierung der Welle beim Unwuchtausgleich oder Radaufspannen
- Großer TFT-Farbmonitor | Statisches und dynamisches Wuchten
- Wellendurchmesser 40 mm für genaueres Wuchten
- Radaufnahme 255 mm zum besseren Wuchten von Breitreifen
- Messvorgang autom. mit Radabbremmung | Elektronischer Tastarm (Daten)
- Verschiedene Programme wählbar: Normal / Static / Alu1, Alu2, Alu3 usw.
- Integrierte Kalibrier- u. Selbstdiagnoseprogramme
- Menüsprachen: Deutsch, Englisch, Französisch, Spanisch, Portugiesisch, Niederländisch, Italienisch, Polnisch, Schwedisch und Ungarisch.

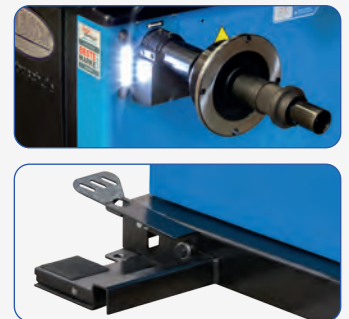
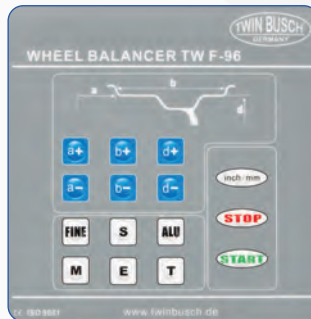
Lieferumfang

- Reifenwuchtmaschine TWF-96,
- Zentrierkonus (4 Stck.), Messlehre, Gewichtzange
- Spanntopf, Schnellspannmutter
- Spanntopfgummi, Kalibrierungsgewicht
- CE Zertifikat, Deutsche Bedienungsanleitung



Beachten Sie unseren technischen Entscheidungshelfer (Seite 50) vor dem Kauf Ihrer Reifenwuchtmaschine(n)!

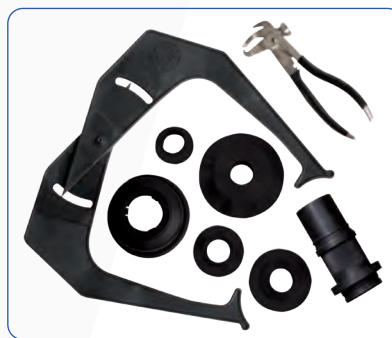
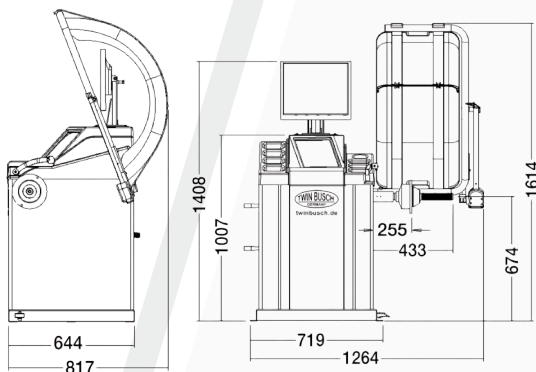
Videos



Bemaßungen

Im Lieferumfang enthalten

Technische Daten



Felgenbreite	1,5" bis 20"
Ø Felgen	10" bis 24"
Radgewicht max.	65 kg
Ø Felgenmittelloch	40-135 mm
Messtoleranz	+/- 1 g
Messzeit	4-7 sek.
Antriebsspannung	230 V~
Absicherung	16 A (C/Träge)
Geräuschpegel	< 70 dB
Eigengewicht (ca.)	140 kg

Optionales Zubehör

LLKW und Transporter-Adapter
Art.-Nr.: TWF-TRANS-40



Klebgewichte
Art.-Nr.: TWF-KG



Weiteres Zubehör finden Sie unter www.twinbusch.de