



10"-24"
230 V

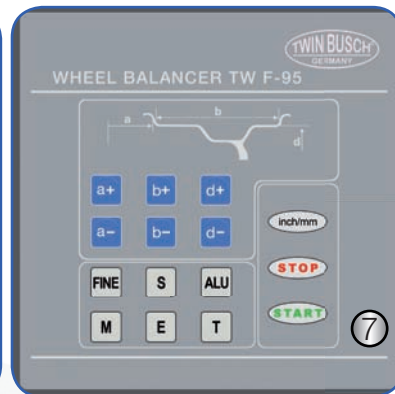


NEU:
Fuß-
feststell-
bremse



Beachten Sie unseren **technischen Entscheidungshelfer**
(auf Seite 52) vor dem Kauf Ihrer Reifenwuchtmaschine(n)!

Details



(1) Zielgenaues Anbringen aller versteckten Klebegewichte mittels elektrischem Tastarm (2) Laserposition-System (3) Messarm zur automatischen Felgenbreitenermittlung (4) Schnellspannmutter $\varnothing = 40\text{ mm}$ (5) LED-Light (6) Großer und übersichtlicher TFT-Farbmonitor (7) Einfache und schnelle Eingabe über Folientastatur

Reifenwuchtmaschine

Art.-Nr.: TW F-95

Produktbeschreibung

Reifenwuchtmaschine automatisch. Für professionelles Arbeiten. Ausgestattet mit TFT-Farbbildschirm und 2 elektr. Tastarme für Felgenabstand, Felgenbreite und Felgendurchmesser sowie autom. Erkennung der Wuchtprogramme (Normal und Alu-S). **NEU:** Sie verfügt über ein Laserposition-System zum zielgenauen Anbringen von Klebegewichten auf 6 Uhr Position (auch auf 12 Uhr Position ohne Laser möglich). Desweiteren leuchtet ein LED-Light für bessere Sichtbarkeit. Sie hat eine 40 mm Welle und eine verlängerte Radaufnahme zum besseren Wuchten von Breitreifen, z.B. Porsche, SUV, usw. Desweiteren besitzt sie eine Fußbremse zur Fixierung der Welle beim Radaufspannen oder Unwuchtausgleich. Zielgenaues Anbringen aller versteckten Klebegewichte mittels elektr. Tastarm.

Besonderheiten

- 1A Verarbeitungsqualität mit CE-Zertifikat | Gefertigt nach ISO 9001
- **NEU: Laserposition-System | LED-Light für bessere Sichtbarkeit**
- Splitprogramm zur exakten Platzierung der Gewichte hinter den Speichen | Messarm für die autom. Felgenbreitenermittlung
- Fußbremse zur Fixierung der Welle beim Unwuchtausgleich oder Radaufspannen | Statisch und dynamisch Wuchten
- Großer TFT-Farbmonitor | Wellendurchmesser 40 mm für genaueres Wuchten
- Radaufnahme 255 mm zum besseren Wuchten von Breitreifen
- Messvorgang autom. mit Radabbremsung | Elektronischer Tastarm (Daten)
- Verschiedene Programme wählbar: Normal / Static / Alu1, Alu2, Alu3 / Motorrad usw. | Integrierte Kalibrier- u. Selbstdiagnoseprogramme
- **Menüsprachen:** Deutsch, Englisch, Französisch, Spanisch, Portugiesisch, Niederländisch, Italienisch, Polnisch, Schwedisch und Ungarisch.
- **Optional:** Motorradadapter, Adapter für Fahrzeuge ohne Mittelloch

Lieferumfang

- Reifenwuchtmaschine TW F-95, Zentrierkonus (4 Stck.), Messlehre,
- Gewichtzange, Spanntopf, Schnellspannmutter, Spanntopfgummi
- Kalibrierungsgewicht, CE Zertifikat, Deutsche Bedienungsanleitung
- **Online Montagevideo | Online Produktvideo**



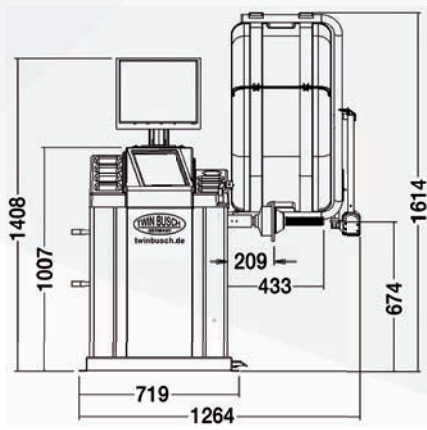
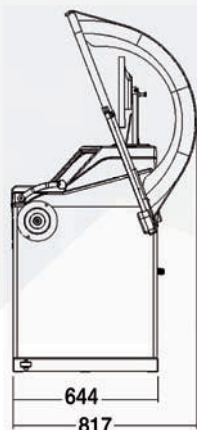
Produkt-
video!



Aufbau-
video!



Bemaßungen | Technische Daten | Zubehörübersicht



Umfangreiches Zubehör

Techn. Daten: TW F-95	
Felgenbreite	1,5" bis 20"
\varnothing Felgen	10" bis 24"
Radgewicht max.	65 kg
\varnothing Felgenmittelloch	40-135 mm
Messtoleranz	+/- 1 g
Messzeit	4-7 sek.
Antriebsspannung	230 V~
Geräuschpegel	< 70 dB
Eigengewicht (ca.)	130 kg