



13"-24"

400 V



# LKW-Reifenwuchtmaschine

Art.-Nr.: TW F-50 T

## Produktbeschreibung

Reifenwuchtmaschine für LLKW und LKW. Für professionelles Arbeiten. Ausgestattet mit einem Pneumatik-Lift zum mühelosen Aufspannen schwerer Räder. Mit Fußpedalbremse. Auch das Wuchten von PKW- und Transporterrädern ist möglich.

## Besonderheiten

- 1A Verarbeitungsqualität mit CE-Zertifikat
- Gefertigt nach ISO 9001
- Großes LED-Doppeldisplay
- Messvorgang autom. mit Radabbremmung
- Verschiedene Programme wählbar: dynamisch/statisch sowie Alu-Programme
- Integrierte Kalibrier- u. Selbstdiagnoseprogramme
- Einfache u. schnelle Eingabe über Folientastatur
- Spannaufnahmen speziell für LKW Räder
- Halterungen für Zentrierkonus u. Messlehre
- Auch das Wuchten von PKW- und Transporterrädern ist möglich

## Lieferumfang

- Reifenwuchtmaschine
- Zentrierkonus (4 Stck.), Messlehre, Gewichtzange
- Schnellspannmutter, Spanntopf, Spanntopf Gummi
- Kalibrierungsgewicht
- Bedienungsanleitung | CE Zertifikat
- Online Produktvideo



Beachten Sie unseren technischen Entscheidungshelfer (auf Seite 52) vor dem Kauf Ihrer Reifenwuchtmaschine(n)!

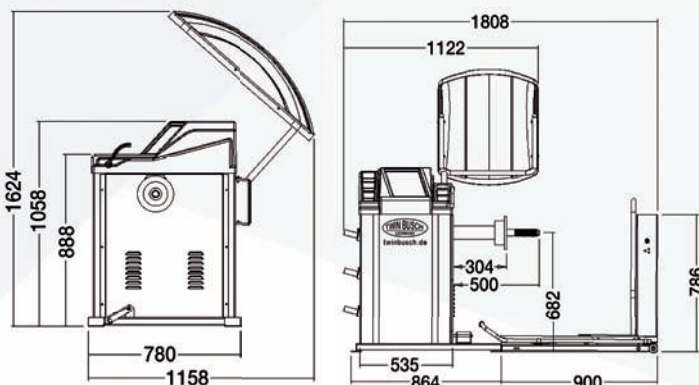


## Details



(1) 13 praktische Ablagefächer (2) Ein-/ Ausschalter (3) Fußfeststellbremse (4) Praktische Joysticksteuerung (5) Einfache und schnelle Eingabe über Folientastatur sowie digitales, schräg angeordnetes Display für optimale Ablesbarkeit

## Bemaßungen | Technische Daten | Zubehörübersicht



Umfangreiches Zubehör

Techn. Daten: TW F-50 T	
Felgenbreite	1,5" bis 20"
Ø Felgen	13" bis 24"
Radgewicht max.	165 kg
Messzeit	8 sek.
Antriebsspannung	400 V / 3 Phasen
Geräuschpegel	< 70 dB
Eigengewicht (ca.)	293 kg