

Reifenwuchtmaschine

(Basic-Line) Art.-Nr.: TW F-150

Produktbeschreibung

Reifenwuchtmaschine (semi-automatik).

Das ideale Einsteigermodell mit einem TOP Preis-Leistungs-Verhältnis.

Hoher Bedienkomfort und innovatives Design.

Besonderheiten

- 1A Verarbeitungsqualität mit CE-Zertifikat
- Gefertigt nach ISO 9001
- TOP-Design
- Einfach in der Bedienung
- Robuste Technik
- Digitales Display
- Messvorgang autom. mit Radabbremsung
- Statisch und dynamisch Wuchten
- Verschiedene Programme wählbar
Normal / Static / Alu1, Alu2, Alu3 / Motorrad usw.
- Integrierte Kalibrier- u. Selbstdiagnoseprogramme
- **Optional:** Motorradadapter, Adapter für Fahrzeuge ohne Mittelloch

Lieferumfang

- Reifenwuchtmaschine TW F-150
- Zentrierkonus (4 Stck.), Messlehre, Gewichtzange
- Schnellspannmutter, Spanntopf, Spanntopfgummi
- Kalibrierungsgewicht
- Deutsche Bedienungsanleitung u. CE Zertifikat



10"-24"

230 V

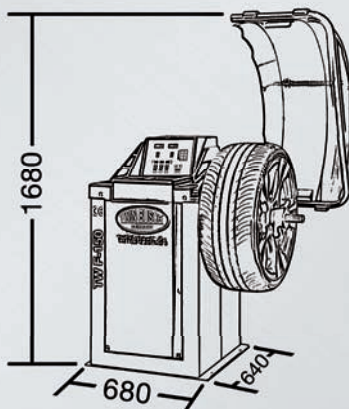
Beachten Sie unseren technischen Entscheidungshelfer (auf Seite 48) vor dem Kauf Ihrer Reifenwuchtmaschine(n)!

Details



- (1) Seitliche Aufhängung für Zentrierkonusse und Messlehre (2) Integrierte Abstandsmessung (3) Schnellspannmutter $\varnothing = 36$ mm
 (4) Die neue, schräge Anordnung sorgt für höchsten Bedienkomfort und optimale Ergonomie, inkl. 11 Ablagefächer (5) Digitales Display

Bemaßungen | Technische Daten | Zubehörübersicht



Umfangreiches Zubehör

Techn. Daten: TW F-150	
Felgenbreite	1,5" bis 20"
\varnothing Felgen	10" bis 24"
Radgewicht max.	65 kg
\varnothing Felgenmittelloch	36-135 mm
Messtoleranz	+/- 1 g
Messzeit	4-7 sek.
Antriebsspannung	230 V~
Geräuschpegel	< 70 dB
Eigengewicht (ca.)	92 kg