

# Reifenwuchtmaschine

Art.-Nr.: TWF-00



## Produktbeschreibung

Reifenwuchtmaschine (semi-automatik).  
TOP Preis-Leistungsverhältnis in Profi-Qualität.  
Hoher Bedienkomfort und innovatives Design  
zeichnen unser beliebtes Modell aus.

## Besonderheiten

- 1A Verarbeitungsqualität mit CE-Zertifikat
- Gefertigt nach ISO 9001
- TOP-Design
- Einfach in der Bedienung
- Robuste Technik
- Digitales Display
- Messvorgang autom. mit Radabbremmung
- Statisch und dynamisch Wuchten
- Verschiedene Programme wählbar  
Normal / Static / Alu1, Alu2, Alu3 / Motorrad usw.
- Integrierte Kalibrier- u. Selbstdiagnoseprogramme
- Schnellspannmutter  $\varnothing = 40$  mm
- Seitliche Aufhängung für Zentrierkonuse und Messlehre
- *Optional: Motorradadapter, Adapter für Fahrzeuge ohne Mittelloch*

## Lieferumfang

- Reifenwuchtmaschine TWF-00
- Zentrierkonus (4 Stck.)
- Messlehre, Gewichtzange
- Schnellspannmutter, Spanntopf, Spanntopfgummi
- Kalibrierungsgewicht
- Deutsche Bedienungsanleitung | CE Zertifikat
- *Online Aufbauvideo*
- *Online Produktvideo*



Beachten Sie unseren technischen Entscheidungshelfer (Seite 50) vor dem Kauf Ihrer Reifenwuchtmaschine(n)!



## Videos



Produkt-video

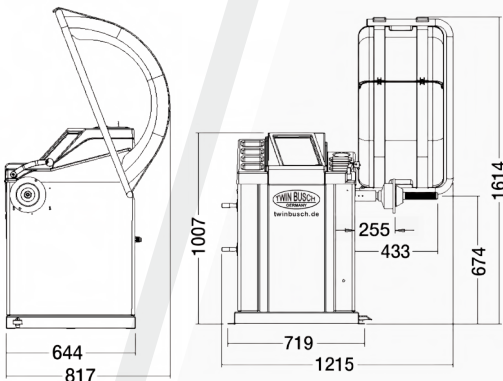
Aufbau-video



## Bemaßungen

## Im Lieferumfang enthalten

## Technische Daten



Felgenbreite	1,5" bis 20"
$\varnothing$ Felgen	10" bis 24"
Radgewicht max.	65 kg
$\varnothing$ Felgenmittelloch	40-135 mm
Messtoleranz	+/- 1 g
Messzeit	4-7 sek.
Antriebsspannung	230 V~
Absicherung	16 A (C/Träge)
Geräuschpegel	< 70 dB
Eigengewicht (ca.)	122 kg

## Optionales Zubehör

Adapter für Motorradfelgen  
Art.-Nr.: TWF-MOTO



Universal-Adapter für  
3-, 4- oder 5-Loch Felgen  
Art.-Nr.:  
TWF-AD



Adapter für französische  
Felgen ohne Mittelloch  
Art.-Nr.:  
TWF-AD4L



LLKW und Transporter-Adapter  
Art.-Nr.: TWF-TRANS40



Klebegewichte  
Art.-Nr.:  
TWF-KG



Weiteres Zubehör finden Sie unter [www.twinbusch.de](http://www.twinbusch.de)