



4500 kg

Manuell



400 V

4-Säulen-Hebebühne

Art.-Nr.: TW 445

Produktbeschreibung

Elektrohydraulische 4-Säulen-Hebebühne.
Ideal als Arbeitsannahme- oder Achsvermessungs-
bühne geeignet. Als Option ist auch ein Achsfrei-
heber, sowie Drehteller (2 Stück im Satz) erhältlich.
Mit der 4-Säulen-Hebebühne lässt sich
vom PKW bis zum Transporter alles anheben.

Besonderheiten

- 1A Verarbeitungsqualität mit CE-Zertifikat
- Gefertigt nach ISO 9001
- 4500 kg Hubkraft | CE-Zertifikat
- IP 54 Kontrollbox mit 24 V Steuereinheit
- 24 V Endabschalter
- Hydraulisches Überlastventil
- Fahrzeug-Abrollsicherung
- Rastpositionen über Gesamthöhe
- Schlaufseil und Seilbruchsicherung
- Schiebepplatten
- Fußschutzbügel
- Akustischer Warngerber

Lieferumfang

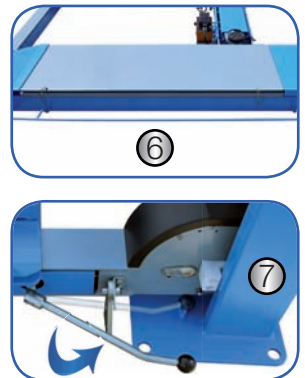
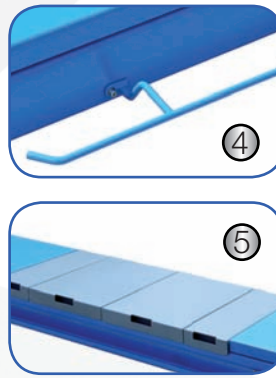
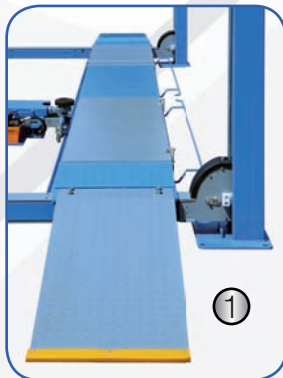
- Hebebühne inkl. Motoreinheit
- Schwerlastanker (16 Stck.)
- Prüfbuch und CE-Zertifikat
- optional: Drehteller
- optional: Achsfreiheber (2 t / pneumatisch)
- [Online Montagevideo](#) | [Online Produktvideo](#)



optional
erhältlich:



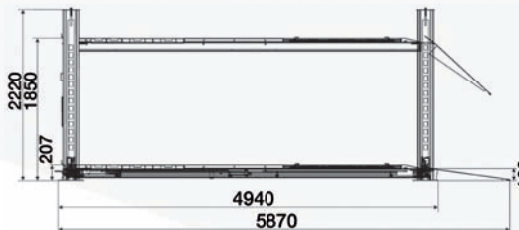
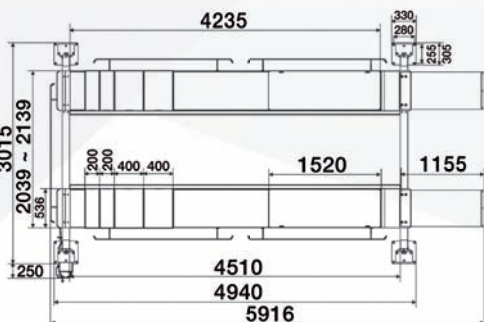
Details



(1) Flexible und breite Auffahrrampen / Extrem lange Fahrbahn, daher auch ideal für Transporter geeignet (2) Komfortable Steuereinheit (3) Kraftvoller E-Motor
(4) Fußschutzbügel (5) Herausnehmbare Platten für optionale Drehteller (6) Schiebepplatten (hinten) inklusive (7) Manuelle Entriegelung

Bemaßungen und technische Daten

Minimaler Radstand für die Achsvermessung: 1600 mm
Maximaler Radstand für die Achsvermessung: 3700 mm | Maximaler Radstand für Anheben: 4320 mm
Gesamtlänge der Hebebühne (inklusive Auffahrrampen): 5867 mm
Fundamentvoraussetzung: (L) 5140 mm x (B) 3400 mm x (Betonstärke C20/25) 150 mm



Techn. Daten: TW 445	
Tragkraft CE	4500 kg
Hubhöhe max.	1850 mm
Fahrbahnlänge	4510 mm
Fahrbahnbreite	536 mm
Auffahrhöhe	126 mm
Hubzeit ca.	50 sek.
Antriebsspannung	400 V / 3 Phasen
Antriebsleistung	2,2 kW
Absicherung	16 A (C/Träge)
Eigengewicht (ca.)	1400 kg