



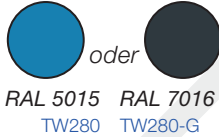
Heavy-Line 2-Säulen-Hebebühne

Art.-Nr.: TW280 / TW280-G

kg 8000 kg **↑** 1,90 m **⚡** 400 V **⚙️** Autom.



Farbwahl:



Beachten Sie unseren technischen Entscheidungshelfer (Seite 5) vor dem Kauf Ihrer 2-Säulen-Hebebühne(n)!

Inklusive

Transportererhöhungen (4 Stck. im Set)



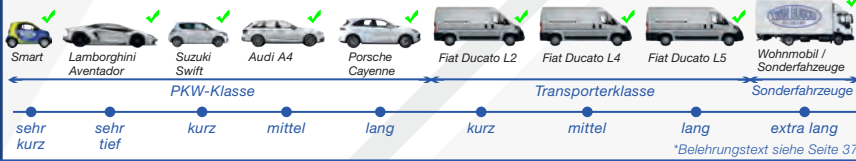
Praktische Steckadapter-Halterungen (2 Stck.)



Videos



Radstand / Fahrzeuglängen



Produktbeschreibung

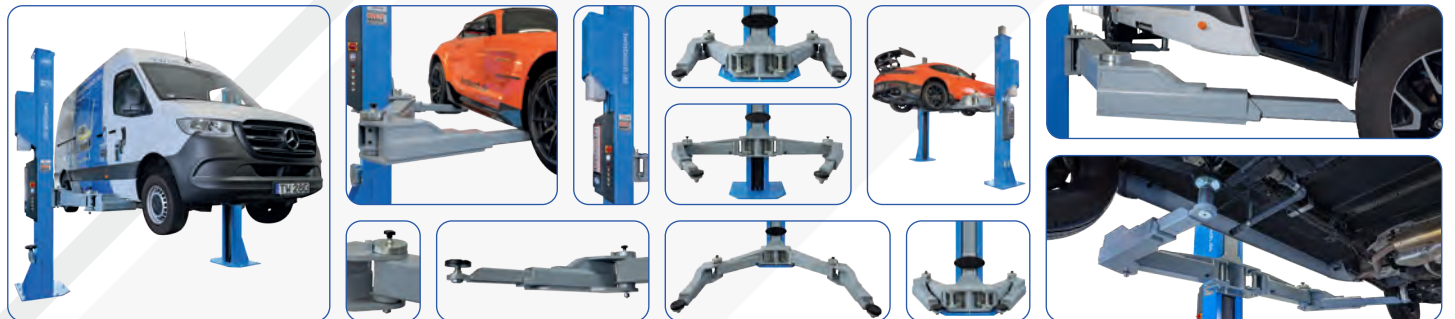
Mit 8.0 t Hubkraft und symmetrisch teleskopierbaren Doppelgelenk-Tragarmen im M-Tragarm-Design ist die TW280 unser kraftvollstes Powerpaket im 2-Säulen-Bereich. Durch ihren extrem großen Verstellbereich lässt sich vom Kleinwagen bis hin zum Transporter, auch mit langem Radstand (z.B. MB Sprinter, Wohnmobile, Sonderfahrzeuge) alles problemlos anheben. Die TW280 verfügt über zwei Bedieneinheiten (eine pro Säule) und zwei unabhängigen Hydraulikaggregaten über einen besonders hohen Bedienkomfort und kann bei Installation einfach in Aufstellbreite (4132 mm oder weniger) den Bedürfnissen der Werkstatt angepasst werden. Als herausragendes Highlight kommunizieren die einzelnen Hubsäulen komplett kabellos über eine gesicherte Funkverbindung untereinander. Die Steuerung erfolgt komfortabel über Bedieneinheiten an beiden Säulen mit Überwachung und Anzeige der Hubhöhe in Echtzeit. Auf jeder Säulenaußenseite befindet sich zudem eine praktische Steckadapter-Halterung, die Platz für die sichere Aufbewahrung für jeweils zwei Steckadapter bietet.

Besonderheiten

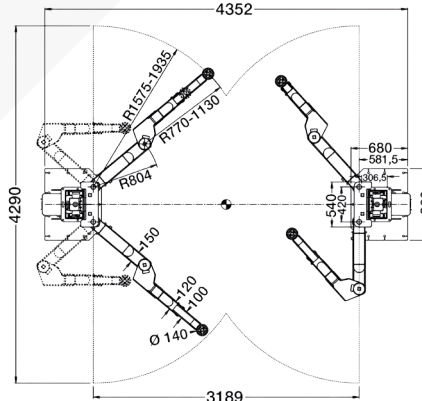
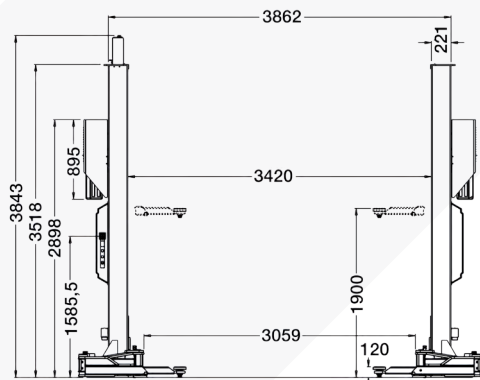
- 1A Verarbeitungsqualität mit CE-Zertifikat
- Gefertigt nach ISO 9001 | Schutzabdeckung vor den Säulen
- Drehteller mit Doppelgewinde und Verdrehschutz
- Autom. elektromagnetische Entriegelung der Sicherheitsrasten
- Tragarmarretierungsautomatik | Hochwertige Pulverbeschichtung
- 2 Hydraulikzylinder für kraftvolles Heben und Senken
- Gleichlaufsteuerung durch eine gesicherte Funkverbindung
- Hochwertige Tragsäulen aus Spezialwalzprofil
- Symmetrische teleskopierbare Doppelgelenk-Tragarme (M-Tragarme) | Notablassfunktion bei Stromausfall
- Praktische Steckadapter-Halterungen (auf jeder Säulenseite eine Halterung) für je zwei Steckadapter
- Inklusive Motor-Cover (Stylisches Design, Schmutzschutz vor Staub sowie geräuschkämpfende Wirkung)

Lieferumfang

- Hebebühne inkl. Motoreinheit und Motor-Cover
- Schwerlastanker (18 Stck.) | Steckadapter-Halterungen
- Transportererhöhungen (4 Stck.) | Türanschlaggummis
- Deutsche Aufbauanleitung | Prüfbuch und CE-Zertifikat



Bemaßungen



Technische Daten

Tragkraft CE	8000 kg
Hubhöhe max.	1900 mm/Ad 2080
Einschwenkhöhe	120 mm
Hub-, Senkzeit ca.	60/50 sek.
Antriebsspannung	400 V / 3 Phasen
Antriebsleitung	2x 2,2 kW
Absicherung	16 A (C/Träge)
Eigengewicht (ca.)	1768 kg

Weitere Informationen unter www.twinbusch.de

Optionales Zubehör



Hydrauliköl
Art.-Nr.: HLP32

- Mit Verschleißschutz
- 5 Liter Hochleistungs-Spezialöl

Weiteres Zubehör finden Sie unter www.twinbusch.de