

# TW260 B4.5

## Heavy-Line 2-Säulen-Hebebühne

**kg 6000 kg** **↑ 1,90 m** **⚡ 400 V** **⚙ Autom.**



TW260B4.5 < 2-Säulen-Hebebühne

### Produktbeschreibung

Die Profi-Hebebühne. Mit 6.0 t Hubkraft und 3-fach teleskopierbaren Tragarmen lässt sich vom Kleinwagen bis zum Transporter, auch mit langem Radstand (z.B. MB Sprinter, Wohnmobile) alles problemlos anheben. Mit Ihrer extremen Höhe von 4450 mm lassen sich Fahrzeuge wie z.B. ein Fiat Ducato H2 (Hochdach) oder ein Mercedes Sprinter (Normaldach) komplett anheben.

### Besonderheiten

- 1A Verarbeitungsqualität mit CE-Zertifikat
- Gefertigt nach ISO 9001
- Schutzabdeckung vor den Säulen
- **Autom. elektromagnetische Entriegelung der Sicherheitsrasten**
- Tragarmarretierungsautomatik
- Zwei Hydraulikzylinder sorgen für kraftvolles Heben und Senken
- Gleichlaufsteuerung durch Stahlseile
- Hochwertige Tragsäulen aus Spezialwalzprofil
- 3-fach teleskopierbare Tragarme
- **Anti-Lift-Up-Button, zum zielgenauen Ablassen der Hebebühne ohne vorübergehendes automatisches Anheben**
- **Praktische 230 V Steckdose direkt am Schaltkasten**
- Inklusive Motor-Cover (Stylisches Design, Schmutzschutz vor Staub sowie geräuschkämpfende Wirkung)

### Lieferumfang

- Hebebühne inkl. Motoreinheit und Motor-Cover
- Schwerlastanker (12 Stck.) | Steckadapter-Halterungen
- Transportererhöhungen (4 Stck.) | Türanschlaggummis
- Deutsche Aufbauanleitung | Prüfbuch und CE-Zertifikat
- **Online Aufbauvideo | Online Produktvideo**



### Inklusive

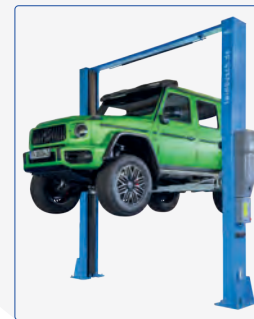
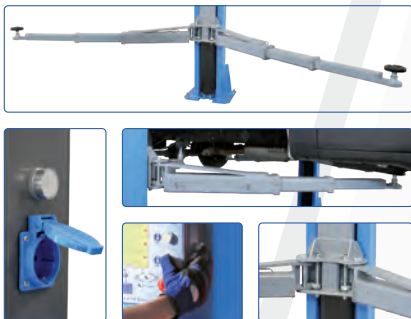
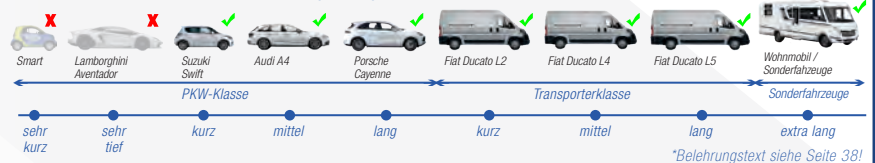
Transportererhöhungen (4 Stck. im Set)



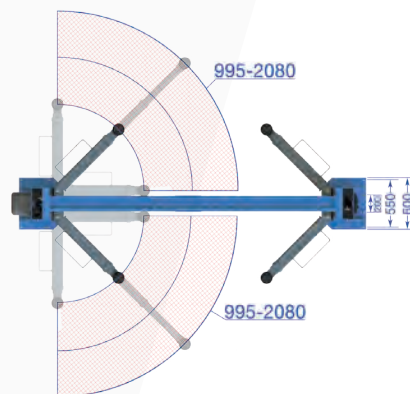
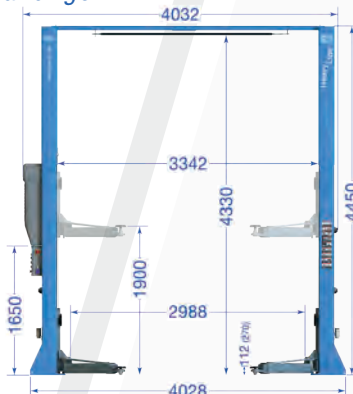
Praktische Steckadapter-Halterungen (2 Stck.)



### Radstand / Fahrzeuglängen



### Bemaßungen



### Technische Daten

Tragkraft CE	6000 kg
Hubhöhe max.	1900 mm/Ad 2080
Einschwenkhöhe	112 mm
Hub-, Senkzeit ca.	45/30 sek.
Antriebsspannung	400 V / 3 Phasen
Antriebsleistung	2,2 kW
Absicherung	16 A (C/Träge)
Eigengewicht (ca.)	1120 kg

Weitere Informationen unter [www.twinbusch.de](http://www.twinbusch.de)

### Optionales Zubehör



Erfahrungsgemäß ist die erforderliche Betonstärke (Fundamentvoraussetzung von 250 mm) vorhanden, diese ist seitens des Kunden zu überprüfen. Sofern in Ausnahmefällen die Fundamentvoraussetzung nicht gegeben ist, bieten wir Ihnen auf Seite 37 eine Speziallösung an, welche bei einer Betonstärke von 200 mm bis 250 mm verwendet werden kann.

Radgreifer (4er-Set) Art.-Nr.: TW260RAD



LED-KIT für barrierefreie 2-Säulen-Hebebühnen (Art.-Nr.: TWLED-2B)



Weiteres Zubehör finden Sie unter [www.twinbusch.de](http://www.twinbusch.de)