



Basic-Line 2-Säulen-Hebebühne

Art.-Nr.: TW242GE

kg 4200 kg **↑** 1,60 m **⚡** 230 V **⚙️** Autom.

Garagenmodell

Speziell für begrenzte Platzverhältnisse



Beachten Sie unseren **technischen Entscheidungshelfer** (Seite 5) vor dem Kauf Ihrer 2-Säulen-Hebebühne(n)!

Produktbeschreibung

Die TW242GE Basic-Line Hebebühne ist speziell für begrenzte Platzverhältnisse. Durch ihre **Gesamtbreite unter 3 m** und einer **Säulenhöhe von nur 2,32 m** ist sie **perfekt für normale Garagen geeignet**. Mit höhenverstellbaren Drehtellern und flachen Überfahrblech (nur 35 mm).

Besonderheiten

- 1A Verarbeitungsqualität mit CE-Zertifikat
- Gefertigt nach ISO 9001
- **Gesamtbreite unter 3 m**
- **Säulenhöhe von nur 2,32 m**
- **Hubhöhe 1,60 m**
- Perfekt für normale Garagen geeignet
- **Automatische Sicherheitsver- u. Entriegelung**
- Hochwertige Tragsäulen aus Spezialwalzprofil
- 2 Hydraulikzylinder für kraftvolles Heben und Senken
- Tragarmarretierungsautomatik
- Gleichlaufsteuerung durch Stahlseile
- Teleskopierbare und angeschrägte Tragarme in flacher Ausführung für Sportwagen
- Asymmetrische Tragarme für weites Öffnen der Türen

Lieferumfang

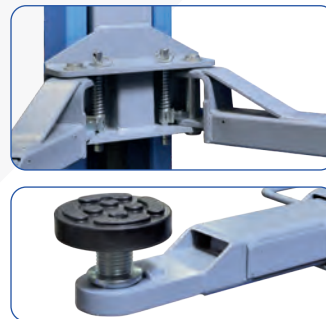
- Hebebühne inkl. Motoreinheit
- Schwerlastanker (10 Stck.)
- Türanschlaggummis
- Deutsche Aufbauanleitung | Prüfbuch | CE-Zertifikat
- **Online Aufbauvideo**
- **Online Produktvideo**

Videos

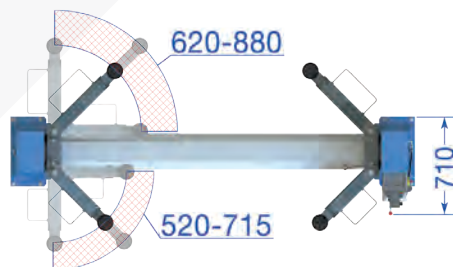
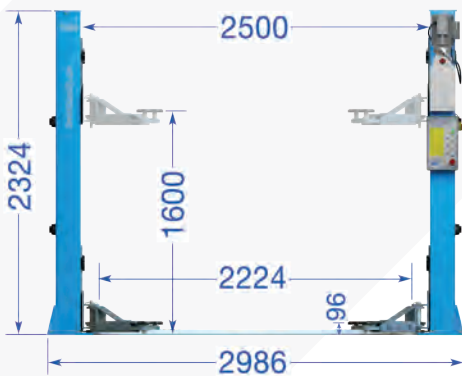


Können aufgrund der Tragarmlänge nicht angehoben werden, optional sind längere Tragarme erhältlich.

Radstand / Fahrzeuglängen



Bemaßungen



Bei **engen Platzverhältnissen** kann die Hebebühne **auch schmaler als die angegebene Gesamtbreite** aufgebaut werden! **Wie das funktioniert? Sprechen Sie uns an!**

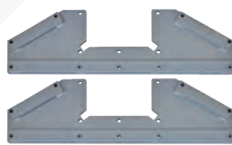
Technische Daten

Tragkraft CE	4200 kg
Hubhöhe max.	1600 mm/Ad 1740
Einschwenkhöhe	96 mm
Hub-, Senkzeit ca.	45/30 sek.
Antriebsspannung	230 V
Antriebsleistung	2,2 kW
Absicherung	16 A (C/Träge)
Eigengewicht (ca.)	540 kg

Weitere Informationen unter www.twinbusch.de

Optionales Zubehör

Transporter-erhöhungen (4 Stck. im Set)



Erfahrungsgemäß ist die erforderliche Betonstärke (Fundamentvoraussetzung von 200 mm) vorhanden, diese ist seitens des Kunden zu überprüfen. Sofern in Ausnahmefällen die Fundamentvoraussetzung nicht gegeben ist, bieten wir Ihnen auf Seite 19 eine Speziallösung an, welche bei einer Betonstärke von 150 mm bis 200 mm verwendet werden kann.

Weiteres Zubehör finden Sie unter www.twinbusch.de