

TW 125 M

1-Säulen-Hebebühne | mobil

kg 2500 kg **↑** 1,93 m **⚡** 230 V **🔧** Halbautom.



Produktbeschreibung

Mobile, ultraflache 1-Säulen-Hebebühne.
 NEU: Mit einer ultraflachen Rahmenhöhe von nur 85 mm und einer Einschwenkhöhe von 98 mm bietet unser TOP-Modell im 1-Säulen-Hebebühnen-Bereich extrem flexible Einsatzmöglichkeiten. Optimal für enge Platzverhältnisse geeignet, kann einfach wie ein Hubwagen bewegt werden und lässt sich auf jedem ebenen, ausreichend befestigten Boden flexibel einsetzen, z.B. Pflastersteine, Beton und Asphalt.

Besonderheiten

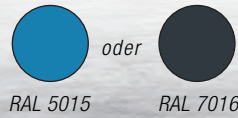
- 1A Verarbeitungsqualität mit CE-Zertifikat
- Gefertigt nach ISO 9001
- Hydraulischer Zylinder für kraftvolles Anheben
- Höhenverstellbare Aufnahmeteller
- Teleskopierbare Tragarme
- Mechanische Sicherheitsrasten
- Manuelle Entriegelung der Sicherheitsrasten
- Hochwertige Tragsäulen aus Spezialwalzprofil
- Alumotor und 24 V Steuerung
- Abdeckblech vor der Säule (zum Schutz des Zylinders)
- *Optimal bei geringen Platzverhältnissen*
- Komfortable Steuereinheit (Schutzart IP 54)

Lieferumfang

- Hebebühne inkl. Motoreinheit
- Deutsche Aufbauanleitung
- Prüfbuch und CE-Zertifikat
- *Online Aufbauvideo*
- *Online Produktvideo*



Farbwahl:



TW 125 M **TW 125 M-G**

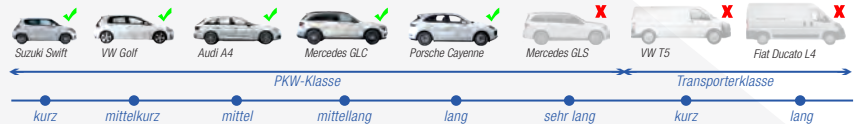


Produkt-video



Aufbau-video

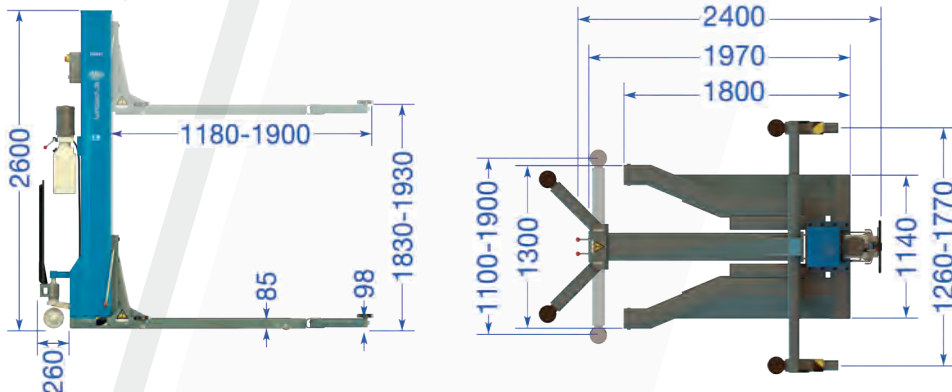
Radstand / Fahrzeuglängen



*Belehrungstext siehe Seite 38!



Bemaßungen



Technische Daten

Tragkraft CE	2500 kg
Hubhöhe max.	1830 - 1930 mm
Einschwenkhöhe	98 mm
Hub-, Senkzeit ca.	35/30 sek.
Antriebsspannung	230 V
Antriebsleitung	2,2 kW
Absicherung	16 A (C/Träge)
Eigengewicht (ca.)	720 kg

Weitere Informationen unter www.twinbusch.de

Optionales Zubehör



Quertraverse für Ihre 1-Säulen-Hebebühne
 Art.-Nr. TW125-Q-G
 (2 Stück im Set)
 Zum Anheben von Fahrzeugen mit schmalen Leiterrahmen
 wie Geländewagen oder Vorkriegs-Oldtimer.

Weiteres Zubehör finden Sie unter www.twinbusch.de