



2500 kg

Manuell



230 V

1-Säulen-Hebebühne feststehend | Art.-Nr.: TW 125 F

Produktbeschreibung

Feststehende 1-Säulen-Hebebühne.

Optimal für Orte mit geringen Platzverhältnissen geeignet. Ebenfalls für Karosseriebetriebe, Fahrzeugaufbereitung und auch in jeder Werkstatt einsetzbar.

Besonderheiten

- 1A Verarbeitungsqualität mit CE-Zertifikat
- Gefertigt nach ISO 9001
- Hydraulischer Zylinder für kraftvolles Anheben
- Höhenverstellbare Aufnahmeteller
- Teleskopierbare Tragarme
- Mechanische Sicherheitsrasten
- Manuelle Entriegelung der Sicherheitsrasten
- Hochwertige Tragsäulen aus Spezialwalzprofil
- Alumotor und 24 V Steuerung
- Abdeckblech vor der Säule (zum Schutz des Zylinders)

Lieferumfang

- Hebebühne inkl. Motoreinheit
- Schwerlastanker (10 Stck.)
- Deutsche Aufbauanleitung
- Prüfbuch
- CE-Zertifikat
- *Online Produktvideo*



optional erhältlich:



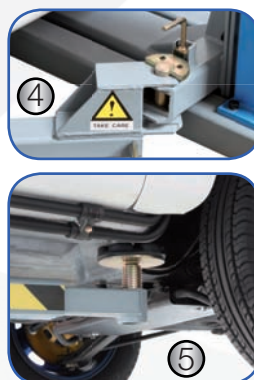
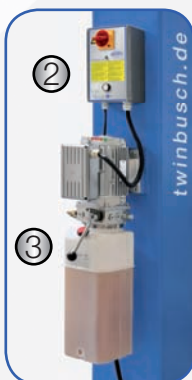
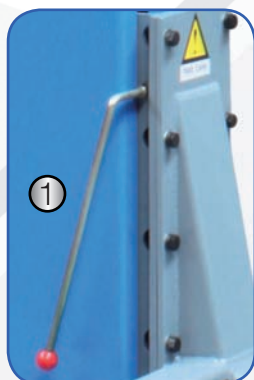
2 Stck. im Set

Quertraverse für Ihre 1-Säulen-Hebebühne (TW 125 Q)
Zum Anheben von Fahrzeugen mit schmalen Leiterrahmen wie Geländewagen oder Vorkriegs-Oldtimer.

YouTube
Produkt-
video!

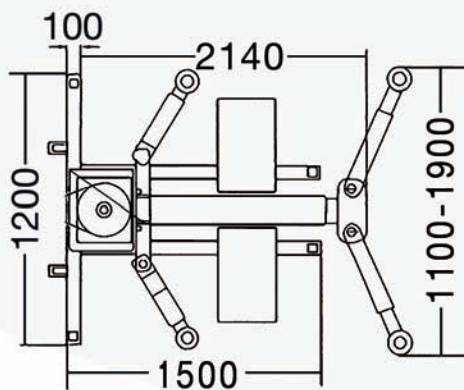
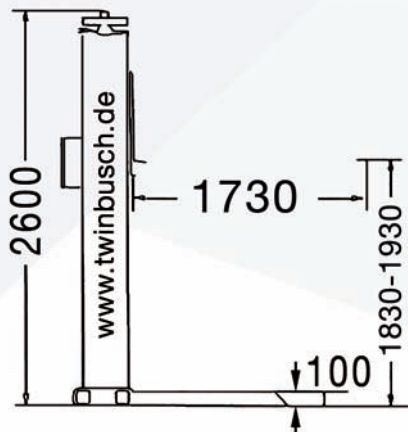


Details



(1) Sicherheitsriegel (2) Steuereinheit (3) Alumotor (4) Teleskopierbare und individuell anpassbare Tragarme (5) Höhenverstellbare Aufnahmeteller (6) Feststehende Konstruktion

Bemaßungen und technische Daten



Techn. Daten: TW 125 F	
Tragkraft CE	2500 kg
Hubhöhe max.	1830-1930 mm
Einschwenkhöhe	115 mm
Hub-, Senkzeit ca.	35/30 sek.
Antriebsspannung	230 V
Antriebsleistung	2,2 kW
Absicherung	16 A (C/Träge)
Eigengewicht (ca.)	720 kg