



**LKW HEBEBÜHNE**

**TW575-6**

(Tragkraft: 45000 kg)

**TW575-6**

# **INSTALLATION, BEDIENUNG UND WARTUNG**



*Lesen Sie diese Betriebsanleitung sorgfältig durch, bevor Sie die Hebebühne in Betrieb nehmen!  
Befolgen Sie die Anweisungen genauestens.*

## Inhaltsverzeichnis

<b>1. Allgemeines</b>	<b>1</b>
<b>2. Identifikation der Betriebsanleitung</b>	<b>1</b>
<b>3. Technische Daten</b>	<b>1</b>
<b>4. Modifikation des Produktes</b>	<b>2</b>
<b>5. Sicherheitsbezogene Informationen</b>	<b>2</b>
5.1 Sicherheitshinweise	2
5.2 Warnhinweise und Symbole	3
5.3 Sicherheitseinrichtungen	5
<b>6. Übereinstimmung mit dem Produkt</b>	<b>6</b>
<b>7. Technische Spezifikation</b>	<b>6</b>
7.1 Maschinenbeschreibung	6
<b>8. Aufbau der Hebebühne</b>	<b>7</b>
8.1 Vor der Installation	7
8.2 Aufbauanleitung	7
8.3 Reifen-Spezifikation	11
<b>9. Inbetriebnahme</b>	<b>12</b>
9.1 Sicherheitsvorkehrungen	12
9.2 Beschreibung der Bedieneinheit (Kontrollbox)	13
9.3 Bedienungsanleitung	14
<b>10. Fehlersuche</b>	<b>15</b>
<b>11. Wartung</b>	<b>15</b>
11.1 Monatliche Prüfung und Wartung	15
11.2 Jährliche Prüfung und Wartung	15
11.3 Nach zwei Jahren	15
<b>12. Anhang</b>	<b>16</b>
12.1 Abmessungen der Hebebühne	16
12.2 Aufstellungsbeispiele	17
12.3 Schaltpläne	18
12.4 Ersatzteilliste	20

### Weiterer Anhang:

- **Betriebsanweisung für Hebebühnen**
- **Prüfbuch für Hebebühnen**
- **EU-Konformitätserklärung**

Wichtige Informationen:

**PRODUKTVORSTELLUNG**



Das Produktvorstellungsvideo zu dieser Hebebühne finden Sie auf YouTube:

<https://youtu.be/SHEXRn-vM>

oder scannen Sie den QR-Code.





## TIPS & TRICKS



In der Rubrik "Tips & Tricks" zeigen wir Ihnen einfache Lösungen, in Videos, um mit Ihren TWIN BUSCH® Produkten noch effizienter zu arbeiten. Unser Technikspezialist erklärt Ihnen die exakten Handgriffe.

[https://www.twinbusch.de/product\\_info.php?products\\_id=19#horizontalTab4](https://www.twinbusch.de/product_info.php?products_id=19#horizontalTab4)

## 24/7 Service Center:



Unser **24/7 Self-Service Center** ist eine mobile Website zur Selbst-diagnose bei Problemen mit Ihrer Twin Busch Hebebühne, Reifenmontage- oder Wuchtmaschine. Dort bieten wir Ihnen eine umfangreiche Video-Sammlung, in der von der Feineinstellung über die Wartung bis zum Austausch von Komponenten eine Vielzahl von relevanten Themen zu Ihrem Twin Busch Produkt behandelt wird.

Mit dem **24/7 Self-Service Center** steht Ihnen ein vielseitiges Werkzeug zur Verfügung, mit dessen Hilfe Sie lernen können, Ihre Twin Busch Hebebühne, Reifenmontage- oder Wuchtmaschine eigenständig zu warten und zu reparieren.

Um die Seite auf Ihrem Mobilgerät zu öffnen, besuchen Sie bitte [twinbusch.com/qr](https://www.twinbusch.com/qr) oder scannen Sie den nebenstehenden QR-Code.

Bei Twin Busch Hebebühnen, die ab Mitte 2020 ausgeliefert wurden, finden Sie den QR-Code außerdem auf einem Aufkleber am Schaltkasten.

## 1. Allgemeines

Die LKW Hebebühne Radgreifanlage 6 St – 45 t - TW575-6

Optimal für geringe Platzverhältnisse, kann einfach wie ein Hubwagen bewegt werden und lässt sich auf jedem Ebenen, ausreichend befestigten Boden einsetzen. Zudem verfügt die LKW-Radgreifanlage über eine sehr robuste Technik.

### ZUBEHÖR

Wir empfehlen Ihnen passend zu dieser Hebebühne noch folgende **Zubehörartikel** in unserem Shop.

[https://www.twinbusch.de/product\\_info.php?products\\_id=123#horizontalTab6](https://www.twinbusch.de/product_info.php?products_id=123#horizontalTab6)



## 2. Identifikation der Betriebsanleitung

Betriebsanleitung TW 575-6

der Twin Busch GmbH,  
Ampèrestraße 1,  
D-64625 Bensheim

Telefon: +49 6251-70585-0  
Telefax: +49 6251-70585-29  
Internet: [www.twinbusch.de](http://www.twinbusch.de)  
Email: [info@twinbusch.de](mailto:info@twinbusch.de)

Stand: -01, 10.02.25

Datei: TW575-6\_LKW-Hebebühne\_Betriebsanleitung\_de\_01\_20250210.pdf

## 3. Technische Daten

Stromversorgung	400 V / 3 Phasen
Absicherung	32A (C/Träge)
Tragkraft CE	45.000 kg
Pro Säule	7.500 kg
Schutzgrad	IP 54
Hub-, Senkzeit	ca. 10 mm/s
Antriebsleistung	6 x 3,0 kW
Nettogewicht	4500 kg

## 4. Modifikation des Produktes

Die unsachgemäße Verwendung, sowie nicht mit dem Hersteller abgesprochene Modifikationen, Umbauten und Anbauten der Hebebühne und all seiner Komponenten sind nicht erlaubt. Bei unsachgemäßer Installation, Bedienung oder Überlastung wird der Hersteller keine Haftung übernehmen. Ebenso erlischt die CE-Zertifizierung und die Gültigkeit des Gutachtens durch die unsachgemäße Verwendung.

Sollten Änderungswünsche bestehen, so kontaktieren Sie zuvor Ihren Händler oder das fachkundige Personal der Twin Busch GmbH.

## 5. Sicherheitsbezogene Informationen

Lesen Sie die Betriebsanleitung sorgfältig durch, bevor Sie die Hebebühne in Betrieb nehmen. Bewahren Sie die Anleitung zum Nachschlagen auf. Befolgen Sie die Anweisungen genau, um die beste Leistung der Maschine zu erreichen und um Schäden durch persönliches Verschulden zu vermeiden.

Kontrollieren Sie sämtliche Verbindungen und Bauteile gründlich auf Beschädigungen. Die Hebebühne darf nur in Betrieb genommen werden, wenn sie in einem betriebssicheren Zustand ist.

### 5.1 Sicherheitshinweise

- Lesen und verstehen Sie die Sicherheitshinweise bevor Sie die Hebebühne bedienen.
- Verlassen Sie unter keinen Umständen die Bedieneinheit, wenn die Hebebühne in Bewegung ist.
- Die Hebebühne darf nicht willkürlich bewegt werden, wenn der LKW angehoben wird.
- Der Motor des Kraftfahrzeugs muss ausgeschaltet sein.
- Die Greifanlage darf auf keinen Fall als Gabelstapler genutzt werden.
- Alle Kabel müssen frei von Hindernissen sein.
- Elektrische Anschlüsse müssen immer trocken sein, um Unfälle zu vermeiden.
- Die Hebebühne ist ausschließlich von geschultem Personal zu bedienen.
- Unbeteiligte Personen sind in der Nähe der Hebebühne nicht erlaubt.
- Tragen Sie passende Arbeitskleidung.
- Die Umgebung der Hebebühne sollte immer frei von störenden Objekten gehalten werden.
- Die Hebebühne ist für das Anheben von Kraftfahrzeugen entwickelt, welche das zulässige Höchstgewicht nicht überschreiten dürfen.
- Stellen Sie immer sicher, dass sämtliche Sicherheitsvorkehrungen getroffen sind bevor Sie in der Nähe oder unter dem Fahrzeug arbeiten.

**Entfernen Sie niemals sicherheitsrelevante Komponenten von der Hebebühne.**

**Benutzen Sie die Hebebühne nicht, wenn sicherheitsrelevante Komponenten fehlen oder beschädigt sind.**

- Bewegen Sie unter keinen Umständen das Fahrzeug oder entfernen schwere Gegenstände aus dem Fahrzeug, welche erhebliche Gewichtsunterschiede hervorrufen könnten, während das Fahrzeug auf der Hebebühne steht.
- Überprüfen Sie immer die Beweglichkeit der Hebebühne, um die Leistungsfähigkeit zu garantieren. Sorgen Sie für regelmäßige Wartung. Sollte eine Unregelmäßigkeit auftreten, stoppen Sie sofort die Arbeit mit der Hebebühne und kontaktieren Sie ihren Händler.
- Senken Sie die Hebebühne komplett, wenn Sie nicht in Gebrauch ist. Vergessen Sie nicht die Stromzufuhr zu unterbrechen.
- Es wird empfohlen zum Schutz der elektrischen Antriebe und Steuerung die Hebebühne in geschlossenen und trockenen Räumen zu verwenden.
- **Für das sichere Anheben von Wohnmobilen sind unbedingt die besonderen Abstände der Radaufnahmen zu beachten! Diese finden Sie unter: [www.twinbusch.de](http://www.twinbusch.de)**

## 5.2 Warnhinweise und Symbole

Alle Warnhinweise sind deutlich sichtbar an der Hebebühne angebracht, um sicher zu gehen, dass der Nutzer das Gerät auf sichere und angebrachte Weise benutzt.

Die Warnhinweise müssen sauber gehalten und ersetzt werden, sollten sie beschädigt oder nicht vorhanden sein. Bitte lesen Sie die Zeichen genau und prägen Sie sich deren Bedeutung für zukünftige Bedienungen ein.



Vor Gebrauch Anleitung und Sicherheitshinweise aufmerksam lesen!



Bedienung der Hebebühne nur durch Fachpersonal!



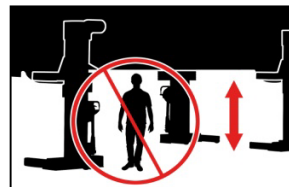
Reparaturen und Wartungen nur durch Fachpersonal, niemals Sicherheitseinrichtungen außer Betrieb setzen!



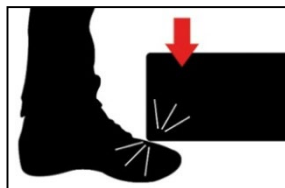
Nur Fachpersonal im Umkreis der Hebebühne erlaubt!



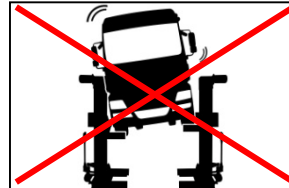
Fluchtwege immer freihalten!



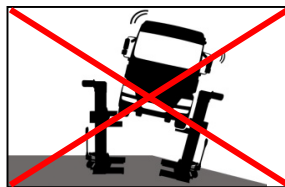
Der Aufenthalt von Personen (beim Heben oder Senken) unter der Hebebühne ist verboten!



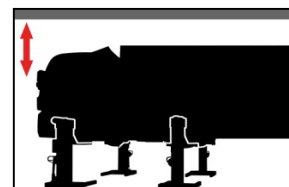
Achten Sie beim Ablassen auf Ihre Füße! Quetschgefahr!



Achten Sie auf synchrones (gleichmäßiges) Anheben des Fahrzeugs!



Gebrauch nur auf ebenem Boden!



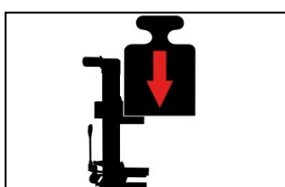
Achten Sie auf ausreichend Freiraum nach oben!



Achten Sie auf ordnungsgemäßen und sicheren Sitz der Radgreifer (komplette Aufnahmefläche benutzen).



Hebebühne nicht mit Fahrzeug rangieren!



Die angegebene Tragkraft nicht überschreiten!



Niemals als Gabelstapler oder anderweitig zweckentfremden!



Niemals auf die Hebebühne stellen!



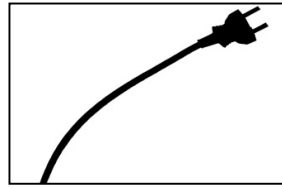
Die Radgreifanlage vor Feuchtigkeit schützen! Elektrische Anschlüsse müssen zwingend trocken sein!



Die Umgebung der Radgreifanlage sollte immer frei von störenden Objekten gehalten werden!



Eine beschädigte Radgreifanlage darf nicht mehr benutzt werden!



Alle Kabel müssen frei von Hindernissen sein!



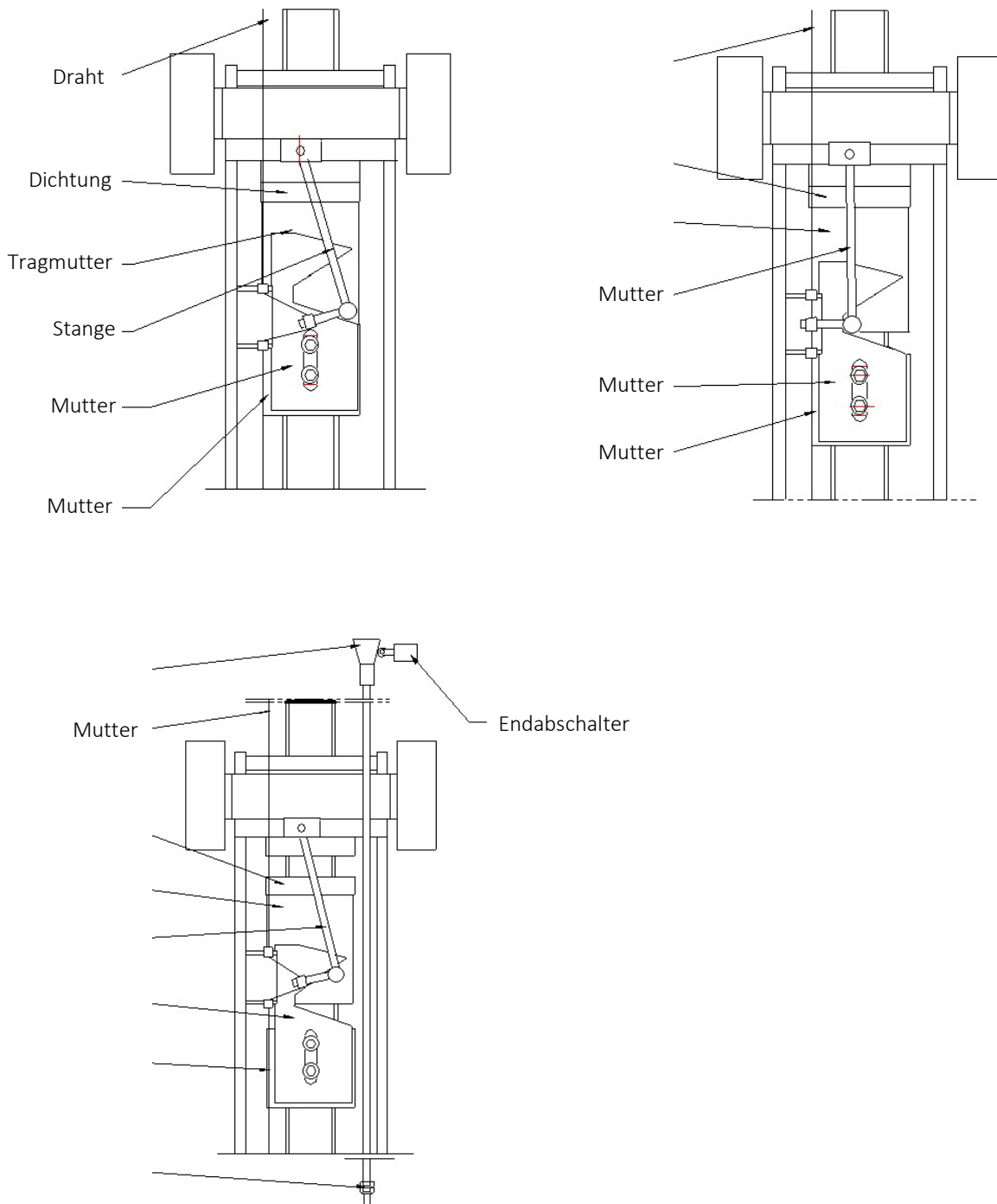
VORSICHT!  
Elektrische Spannung!



### 5.3 Sicherheitseinrichtungen

Die Hebebühne ist mit aktiven Sicherheitseinrichtungen versehen. So z.B. die Tragmutterbruchsicherung, die bei verschlissenen Gewinde die Last an eine bis dahin unbelastete mitlaufende Sicherheitsmutter überträgt. Dabei wird ein mechanisches Sperrsystem ausgelöst, welches bei verschlissener Tragmutter ein Wiederauffahren aus der Grundstellung verhindert, wobei ein unbeabsichtigtes Weiterfahren auf der Sicherheitsmutter ausgeschlossen wird.

In diesem defekten Zustand der Tragelemente ist nur ein Absenken der Hubanlage möglich. Beim erneuten Wiederauffahren stößt dieser freistehende Schenkel des Auffahrwinkels unter das an der Säulnrückwand angeschweißte Aufsatzstück und arretiert so die Aufwärtsbewegung.

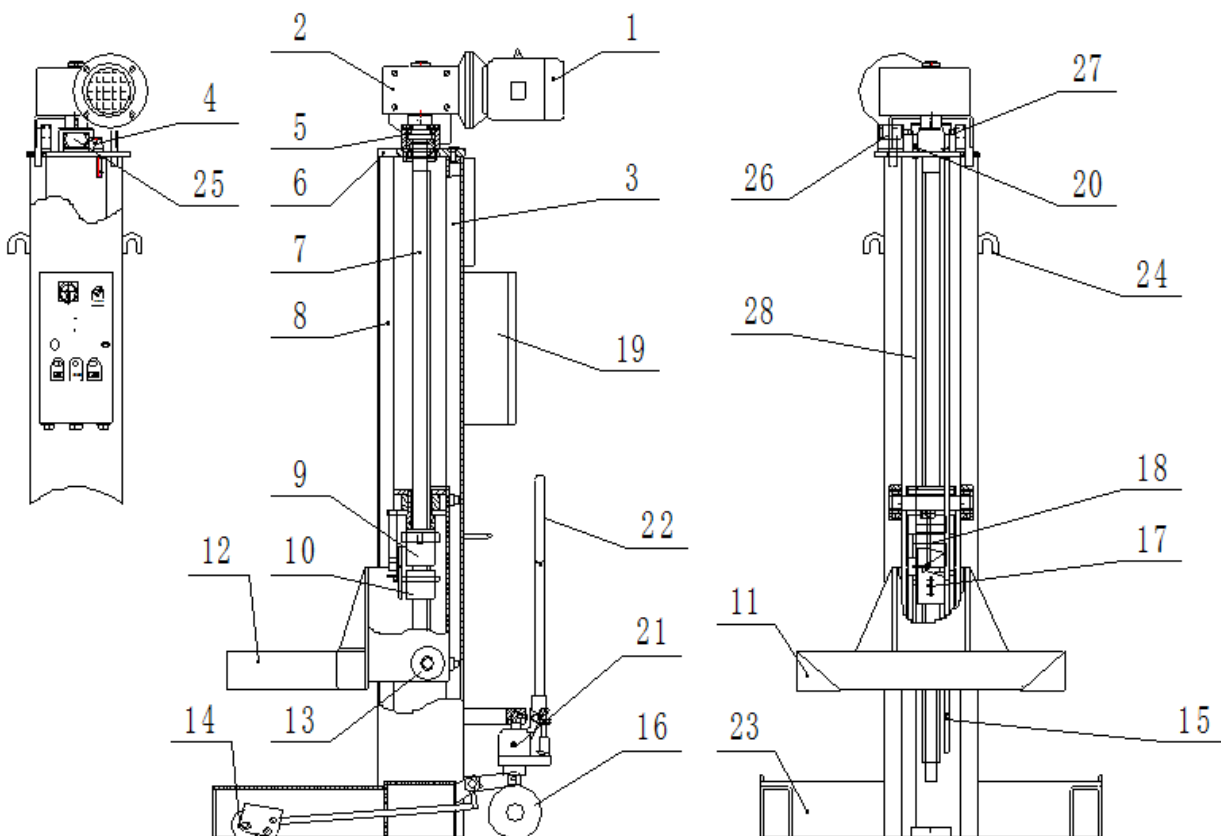


## 6. Übereinstimmung mit dem Produkt

Die LKW Hebebühne TW575-6 ist CE-zertifiziert und ist konform mit der Maschinenrichtlinie 2006/42/EC und erfüllt dabei die Normen EN 1493:2010, EN 60204-1:2018 (siehe unter: EU-Konformitätserklärung, am Ende der Betriebsanleitung).

## 7. Technische Spezifikation

### 7.1 Maschinenbeschreibung



- |    |                         |    |                        |
|----|-------------------------|----|------------------------|
| 1  | Sichertheitshebel unten | 15 | Motor                  |
| 2  | Rad                     | 16 | Getriebe               |
| 3  | Sichertheitskeil        | 17 | Führung                |
| 4  | Bedienungseinheit       | 18 | Sichertheitshebel oben |
| 5  | Schaltkasten            | 19 | Lager                  |
| 6  | Hebezyylinder           | 20 | Obere Platte           |
| 7  | Hebel                   | 21 | Gewindestange          |
| 8  | Handgriff               | 22 | Säule                  |
| 9  | Untere Gabel            | 23 | Tragmutter             |
| 10 | Haken                   | 24 | Sicherheitsmutter      |
| 11 | Endschalter oben        | 25 | Gabel                  |
| 12 | Schalter                | 26 | Gabel                  |
| 13 | Endschalter unten       | 27 | Lenkroller             |
| 14 | Kabel                   | 28 | Roller vorne           |

## 8. Aufbau der Hebebühne

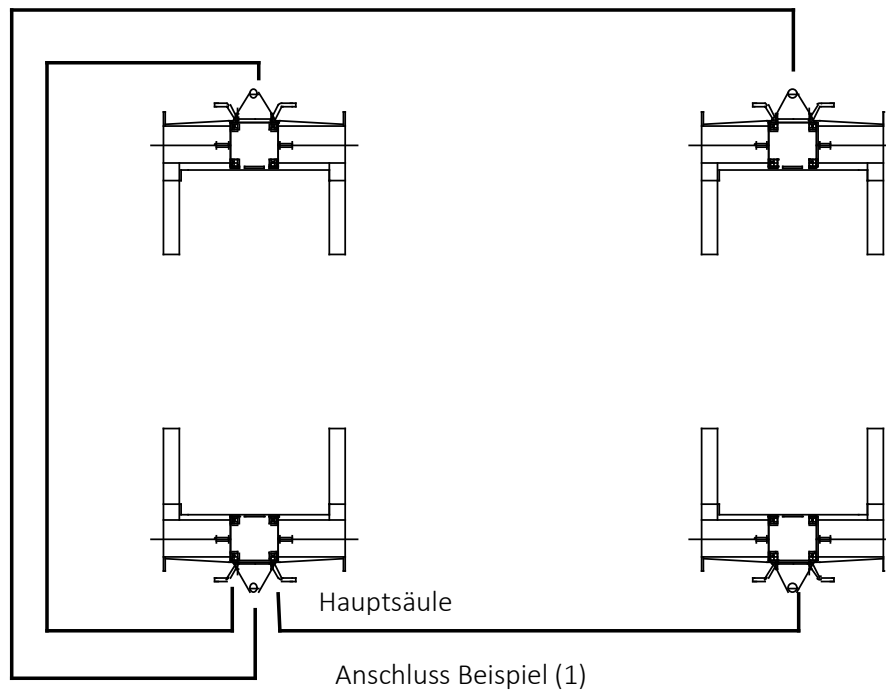
### 8.1 Vor der Installation

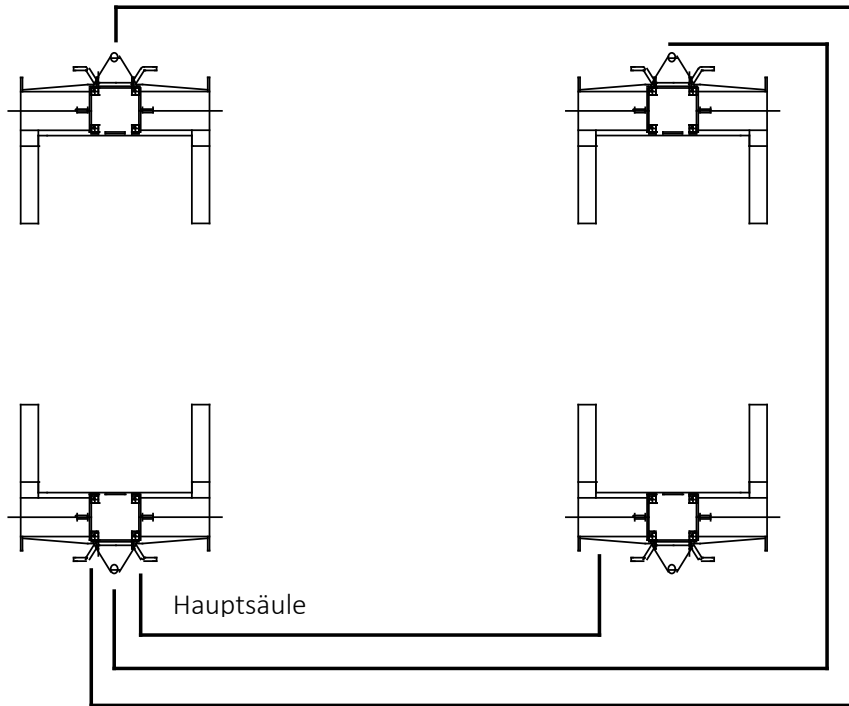
Benötigtes Werkzeug und Ausrüstung:

- Geeignetes Hebewerkzeug für Säulen

### 8.2 Aufbauanleitung

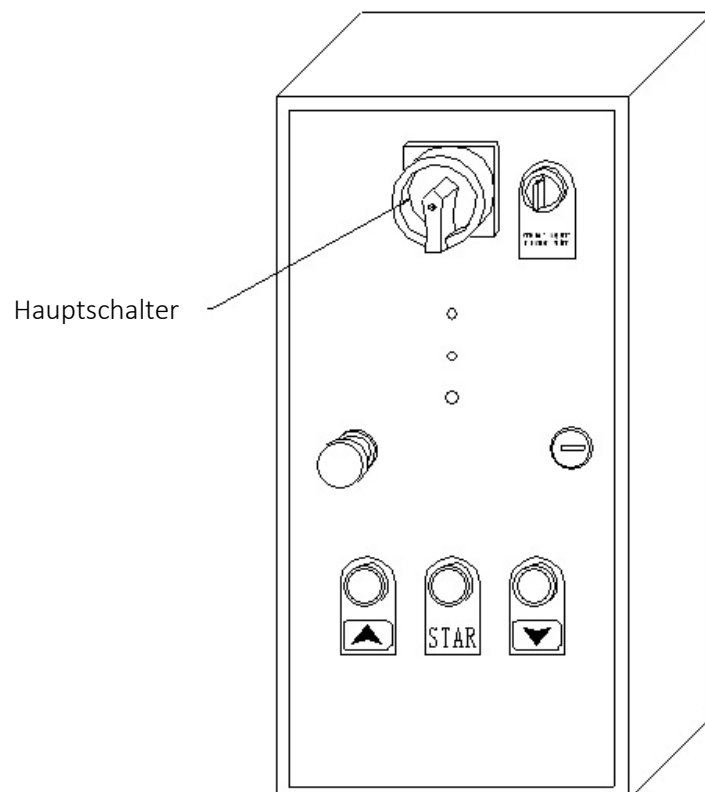
- 1) Lesen und verstehen Sie die Betriebsanleitung bevor Sie fortfahren.
- 2) Die Säulen Ihrer LKW-Radgreifanlage werden jeweils in einem einzelnen Packstück geliefert.  
**Achtung:** Vor dem Aufbau sollten Sie sich überlegen, an welcher Position Sie die LKW-Radgreifanlage platzieren wollen. Die Radgreifer können mit ihrem integrierten Hubwagen jederzeit bewegt und neu ausgerichtet werden.
- 3) Entfernen Sie die Verpackungsfolie.
- 4) Schließen Sie die Kabel an.



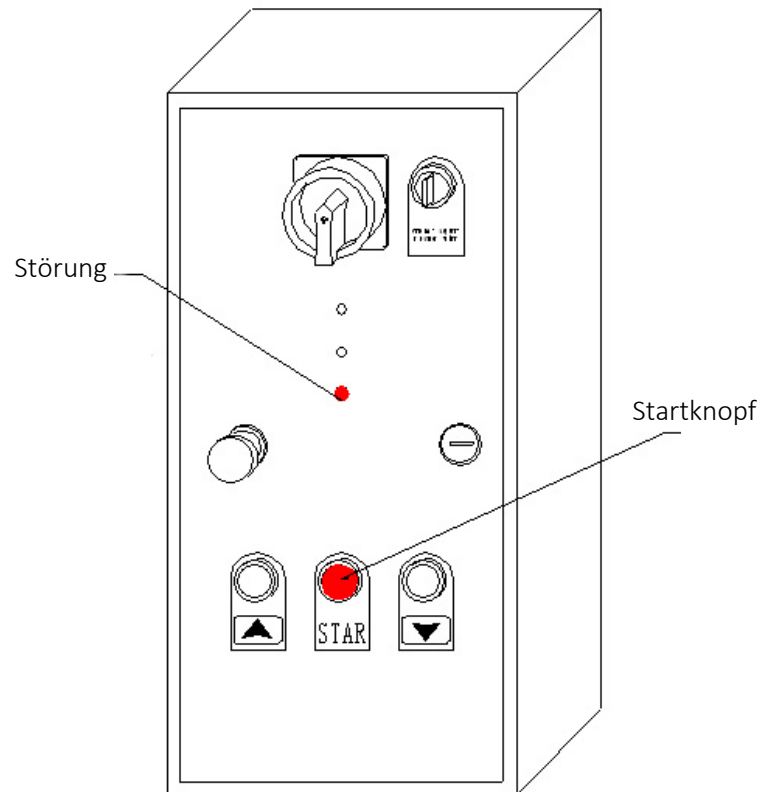


Anschluss Beispiel (2)

- 5) Machen Sie sich mit den Bedienelementen des Hebers vertraut, indem Sie mit dem Heber ein paar Zyklen durchführen.
- a) Radgreifanlage verbinden.
  - b) Hauptschalter anschalten.

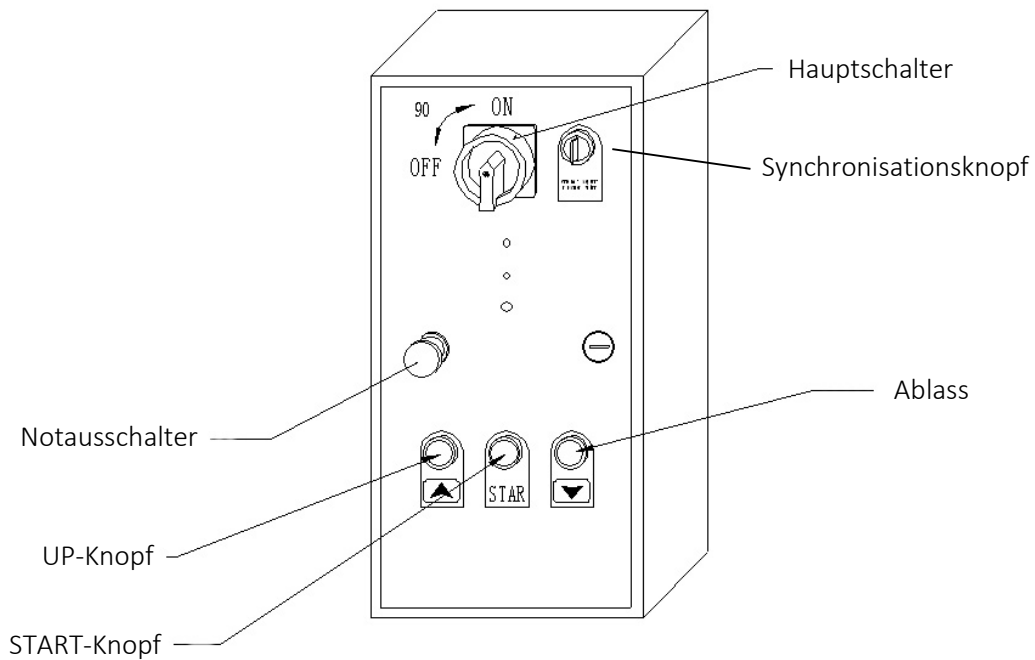


- c) Wenn die LED rot blinkt, ist eine Störung im System. Prüfen Sie alle Stecker, Kabeln und Verbindungen. Und drücken Sie den Startknopf 3 Sekunden lang.



- d) Wenn die LED grün leuchtet ist das System in Ordnung und betriebsbereit.

## 6) System prüfen



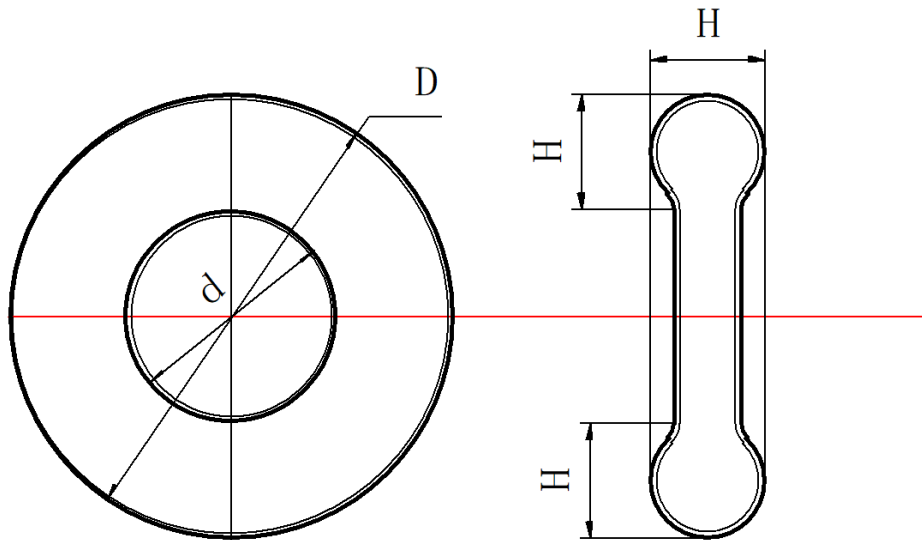
- Schalten Sie auf "Adjustment" und drücken Sie „UP“ oder „Ablass“.
- Schalten Sie alle anderen Säulen auf "Synchronisation". Drücken Sie „UP“ oder „Ablass“, sollte eine Säule nicht funktionieren, Strom ausschalten und abklemmen.
- Alle Säulen auf "Synchronisation", schalten und "▲", drücken, bis gewünschte Höhe erreicht ist.

**Hinweis: Immer Hauptstromstecker entfernen bevor Sie die Säulenkabeln verbinden oder entfernen.**

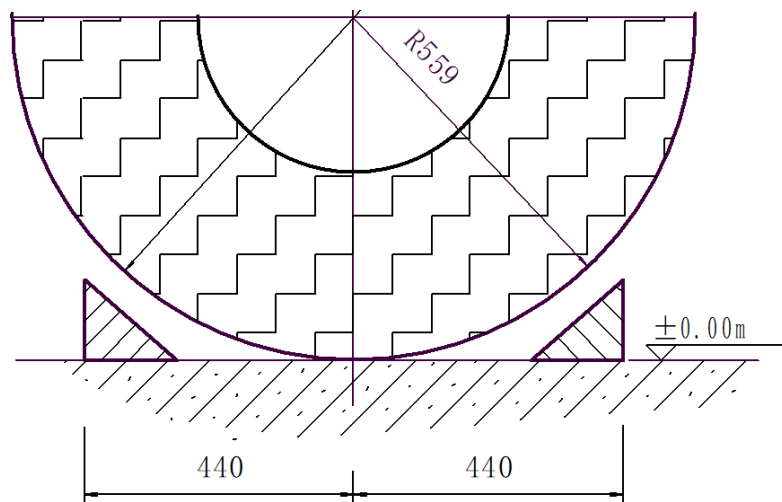
- Achten Sie beim Anschalten auf Die LED Leuchte. Fehler im System und falsche Kabelverbindungen sind hier erkennbar. Eine leuchtende LED deutet hin, dass Phasen falsch angeschlossen sind. Drücken Sie den grünen Knopf 3 Sekunden lang.
- Nach einem Stromausfall oder Unterbrechung drücken sie den grünen Knopf um das System neu zu starten.
- Schalten Sie die elektrische Bremse an und versuchen Sie ohne Fahrzeug einen Testlauf im "Adjustment"- Modus um mögliche Fehler festzustellen. Schalten Sie auf "Synchronisation" und wiederholen Sie den Prozess für alle Säulen.

### 8.3 Reifen-Spezifikation

Reifen Model	Reifenbreite (H)	Radumfang (d)	Reifenumfang (D)	
			(inch)	mm
9.00 -- 20	9.0	20	38	965
10.00 -- 20	10.0	20	40	1016
11.00 -- 20	11.0	20	42	1066
12.00 -- 20	12.0	20	44	1118

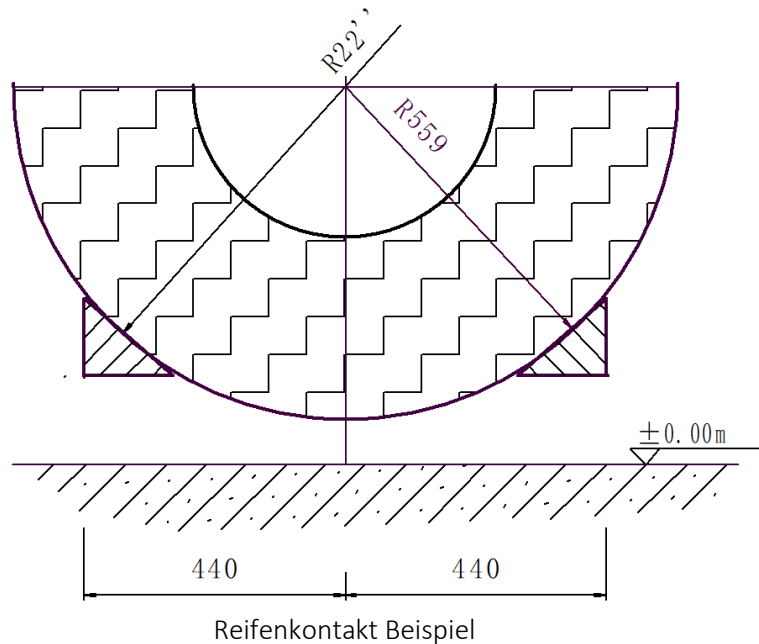


- 8.3.1** Achten Sie vor dem Anheben darauf, dass die Reifen richtig aufgepumpt wurden. Überschreiten Sie beim Anheben eines Fahrzeugs NICHT die max. Reifenbelastung. Heben Sie NICHT nur eine Seite eines Fahrzeugs an oder senken Sie diese ab. Nur auf der gleichen Achse anheben. NICHT zwischen den Achsen versetzen. NICHT über elektrische Kabel fahren oder diese einklemmen.



Reifenkontakt Beispiel

- 8.3.2 Positionieren Sie eine Säule an eine Radposition zum Anheben. So ausrichten, dass die Gabeln sich unter dem Reifen befinden und das Gerät so weit wie möglich nach vorne geschoben ist, Abb. 3. Gewährleisten Sie, dass die Gabelbreite richtig an die Reifen/ Rad große angepasst wurde. Schalten Sie den Netzschalter ein.



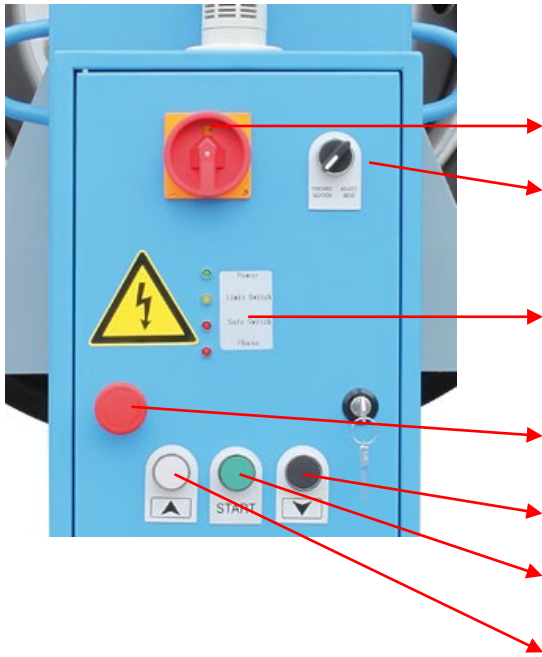
## 9. Inbetriebnahme

### 9.1 Sicherheitsvorkehrungen

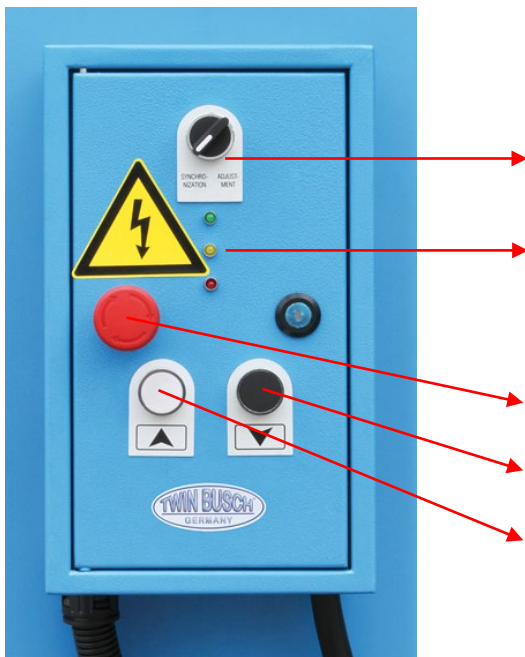
- a) **Wenn die Sicherheitsvorrichtungen defekt sind oder Auffälligkeiten aufweisen, darf die Hebebühne keinesfalls in Betrieb genommen werden!**
- b) Nur der Bediener sollte sich während eines Hebe- oder Senkvorgangs in der Nähe der Hebebühne befinden. Stellen Sie stets sicher, dass sich keine Personen im Gefahrenbereich aufhalten.
- c) Fahrzeuge sollten stets so ausgerichtet sein, dass sich der Fahrzeugschwerpunkt mittig befindet. Sollte dies nicht der Fall sein, so sollte die Hebebühne nicht verwendet werden. Andernfalls werden weder wir, noch der ggf. zwischengestellte Händler Verantwortung für dadurch verursachte Probleme oder Schäden übernehmen.
- d) Stellen Sie vor Arbeitsbeginn die Stromversorgung der Hebebühne ab, um Zwischenfälle durch unbeabsichtigtes Bedienen durch weitere Personen zu vermeiden.
- e) Es dürfen sich keine Personen während des Hebe- und Senkvorgangs im Arbeitsbereich der Hebebühne befinden.



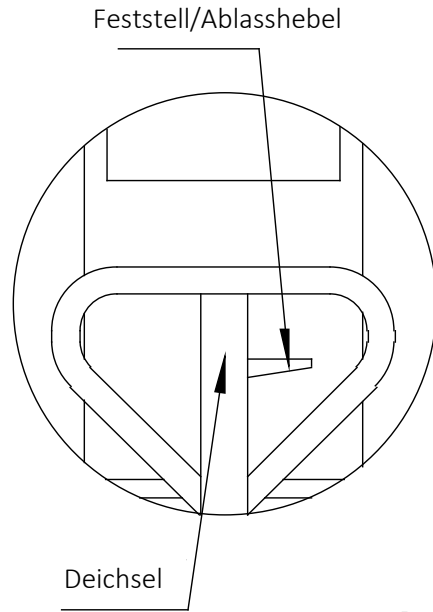
## 9.2 Beschreibung der Bedieneinheit (Kontrollbox)



Beschreibung	Funktion
Hauptschalter	An- oder Ausschalten.
Synchronisierung Einstellknopf	Umschalten zwischen „Synchronization“ und „Adjustment“.
LED-Warnhinweisdioden	<ul style="list-style-type: none"> <li>• Power</li> <li>• Limit Switch (Endschalter)</li> <li>• Safe Switch</li> <li>• Phase (Sicherheitsschalter)</li> </ul>
Notausschalter	Schaltet die Anlage im Notfall ab.
DOWN-Knopf (Taster)	Absenken der Hebebühne.
START-Knopf (Taster)	Startet die Hebebühne.
UP-Knopf (Taster)	Anheben der Hebebühne



Beschreibung	Funktion
Synchronisierung Einstellknopf	Umschalten zwischen „Synchronization“ und „Adjustment“.
LED-Warnhinweisdioden	<ul style="list-style-type: none"> <li>• Power</li> <li>• Limit Switch (Endschalter)</li> <li>• Safe Switch</li> <li>• Phase (Sicherheitsschalter)</li> </ul>
Notausschalter	Schaltet die Anlage im Notfall ab.
Ablass-Knopf (Taster)	Schnelles Absenken der Hebebühne.
UP-Knopf (Taster)	Anheben der Hebebühne.



## 9.3 Bedienungsanleitung

### 9.3.1 Hebevorgang

1. Lesen und verstehen Sie die Betriebsanleitung bevor Sie mit den Arbeiten beginnen.
2. Stellen Sie die Stromversorgung her und schalten Sie den Hauptschalter auf EIN.
3. Stellen Sie das Fahrzeug mit dem Fahrzeugschwerpunkt mittig zwischen den ab.
4. Drücken Sie den UP-Knopf (Taster) an der Bedieneinheit. Stoppen Sie zwischendurch den Hebevorgang und vergewissern Sie sich, dass das Fahrzeug korrekt und sicher aufgenommen wurde.
5. Nach endgültiger Ausrichtung und Kontrolle betätigen Sie erneut den UP-Knopf und halten diesen gedrückt, bis die gewünschte Hubhöhe erreicht ist.
6. Stellen Sie den Hauptschalter auf AUS und beginnen Sie mit den Arbeiten an oder unter dem Fahrzeug.

### 9.3.2 Senkvorgang

1. Stellen Sie die Stromversorgung her und schalten Sie den Hauptschalter auf EIN.
2. Drücken Sie den Ablass-Knopf (Taster).
3. Wenn sich das Fahrzeug abgesenkt hat, kann dieses entfernt werden.

### 10. Fehlersuche

**Achtung:** Zögern Sie nicht das fachkundige Personal der Twin Busch GmbH zu kontaktieren, wenn Sie einen aufgetretenen Fehler nicht selbst beheben können. Wir werden Ihnen gerne bei Ihrer Problembehebung helfen. Für diesen Fall dokumentieren Sie den Fehler und senden uns Bilder und eine präzise Beschreibung des Fehlers, damit wir schnellstmöglich die Ursache identifizieren und beheben können.

### 11. Wartung

Durch regelmäßige Wartung Ihrer Hebebühne wird Ihnen eine lange und sichere Nutzung der Hebebühne gewährleistet. Folgend werden Vorschläge für die Wartungsintervalle und die durchzuführenden Tätigkeiten aufgeführt. Wie oft Sie Ihre Hebebühne warten hängt von den Umgebungsbedingungen, dem Verschmutzungsgrad und natürlich der Beanspruchung und Belastung der Hebebühne ab.

#### 11.1 Monatliche Prüfung und Wartung

- Schmieren Sie die Hubspindel.
- Stellen Sie sicher, dass der Sicherheitsdraht befestigt und nicht beschädigt ist.

#### 11.2 Jährliche Prüfung und Wartung

- Schmieren Sie die Tragmutter und Geschwindigkeitsdrossel

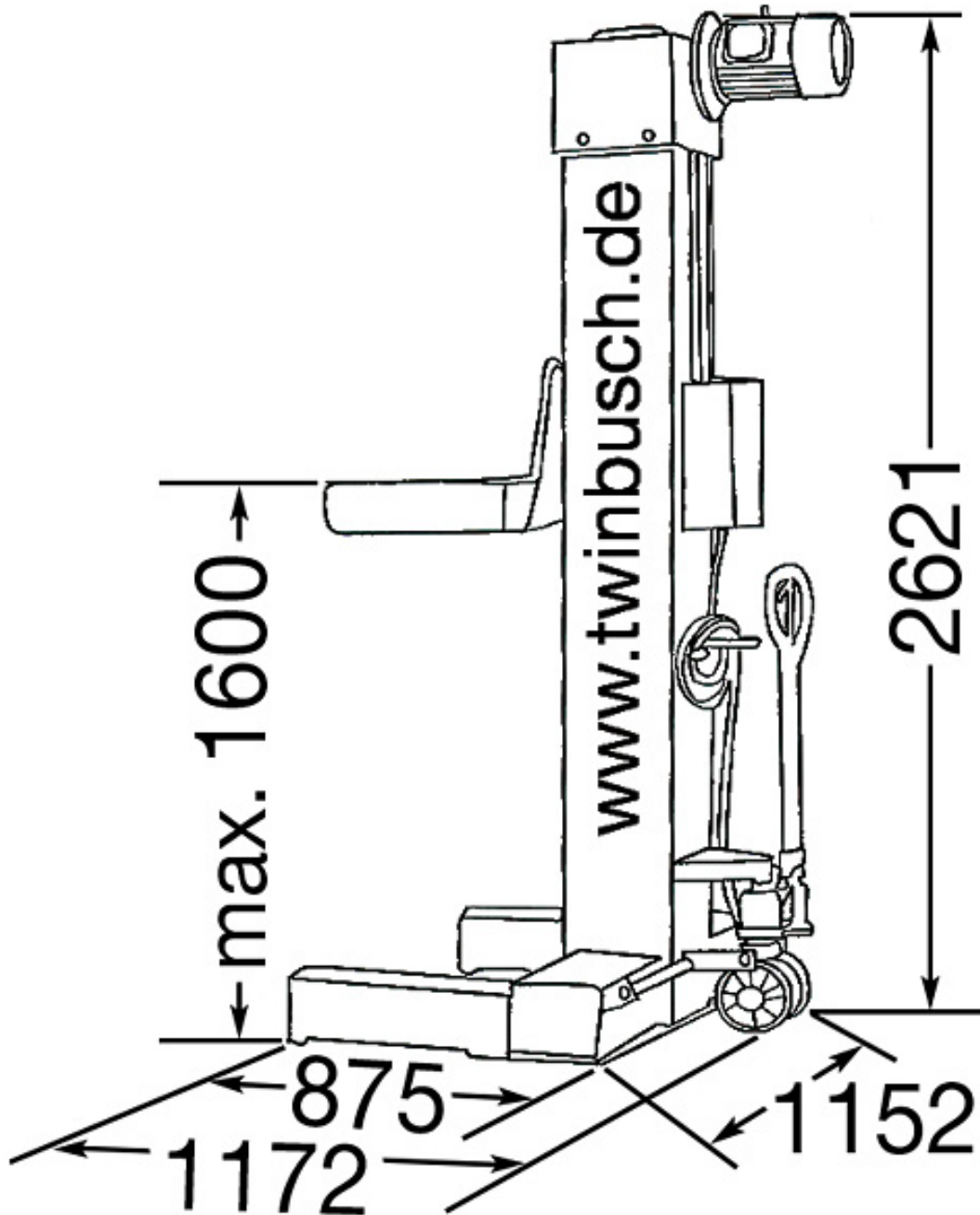
#### 11.3 Nach zwei Jahren

- Tauschen Sie Tragmutter und sicherheitsrelevante Teile aus

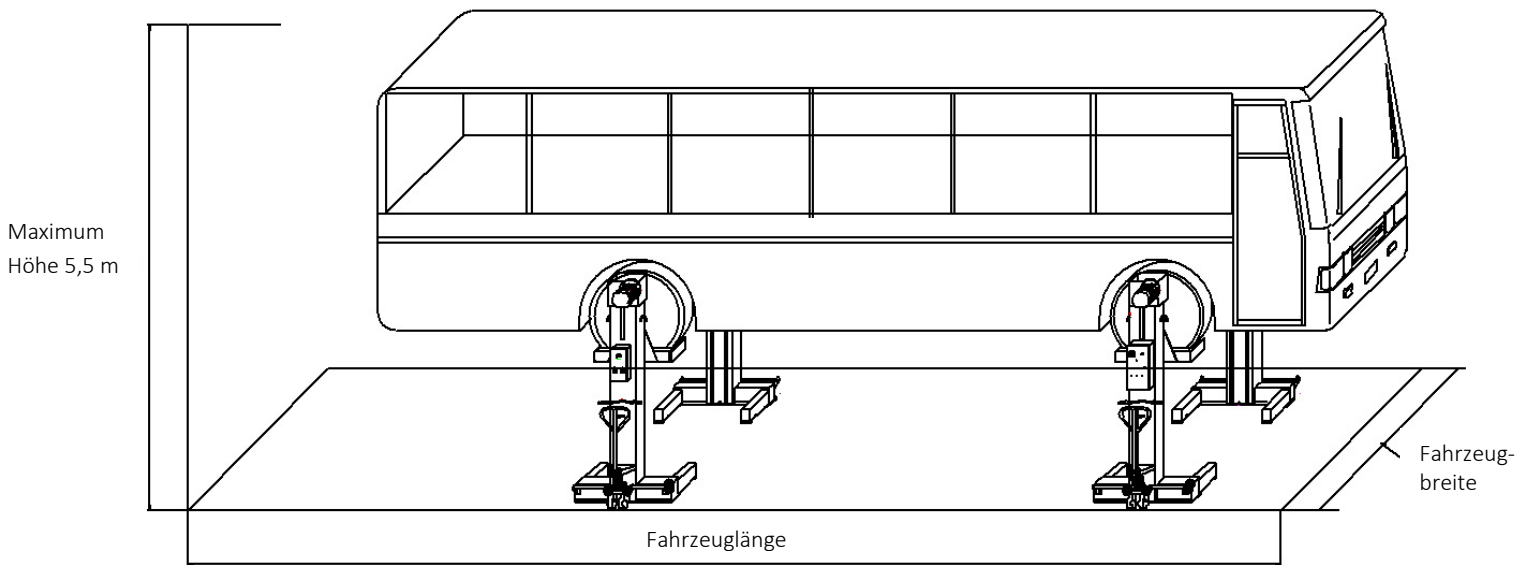
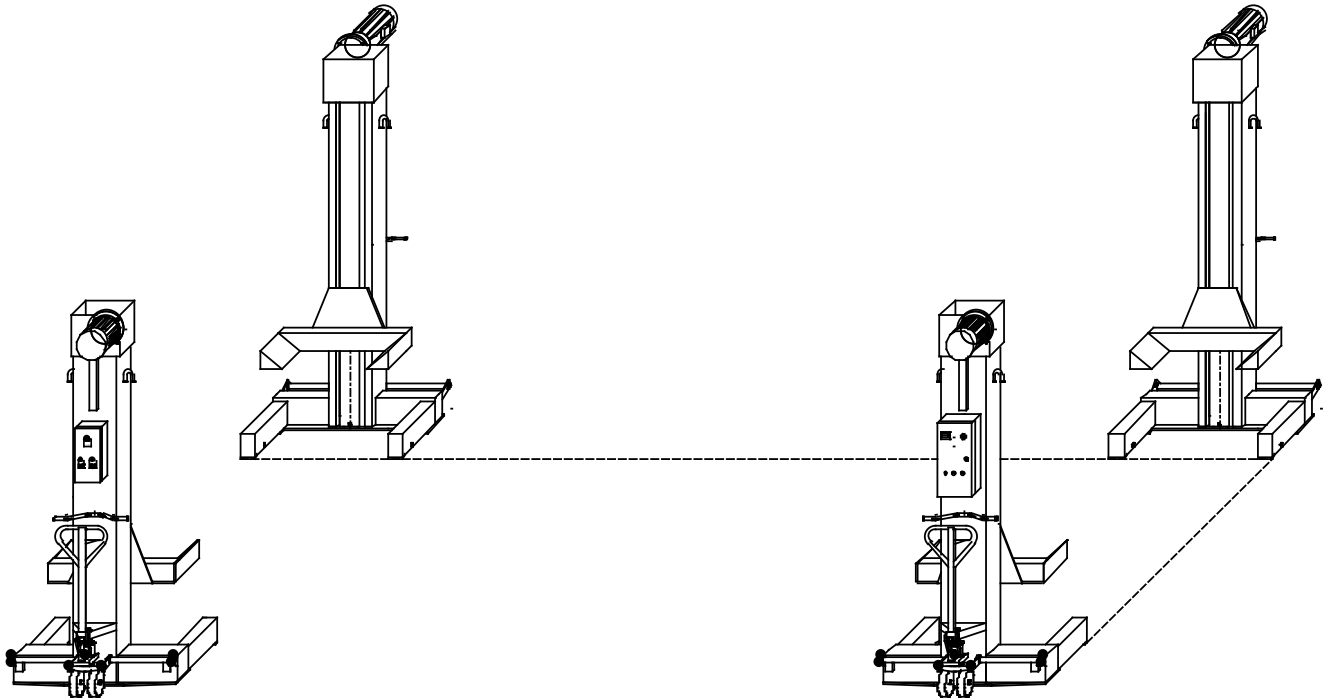
**Wenn Sie die oben genannten Wartungsintervalle und Wartungstätigkeiten befolgen, wird Ihre Hebebühne in einem guten Zustand bleiben und Beschädigungen und Unfälle werden auch weiterhin vermieden.**

## 12. Anhang

### 12.1 Abmessungen der Hebebühne

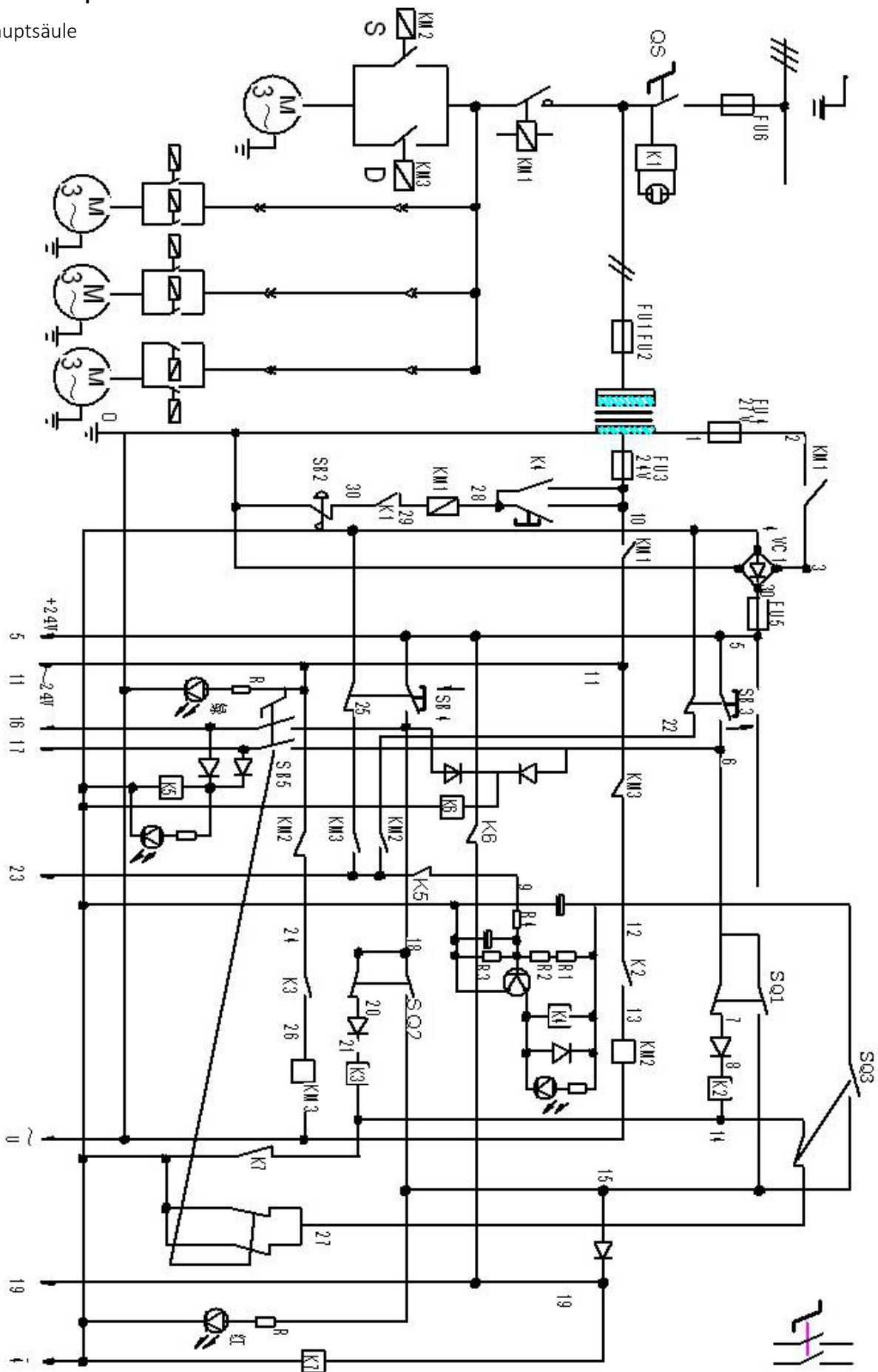


12.2 Aufstellungsbeispiele

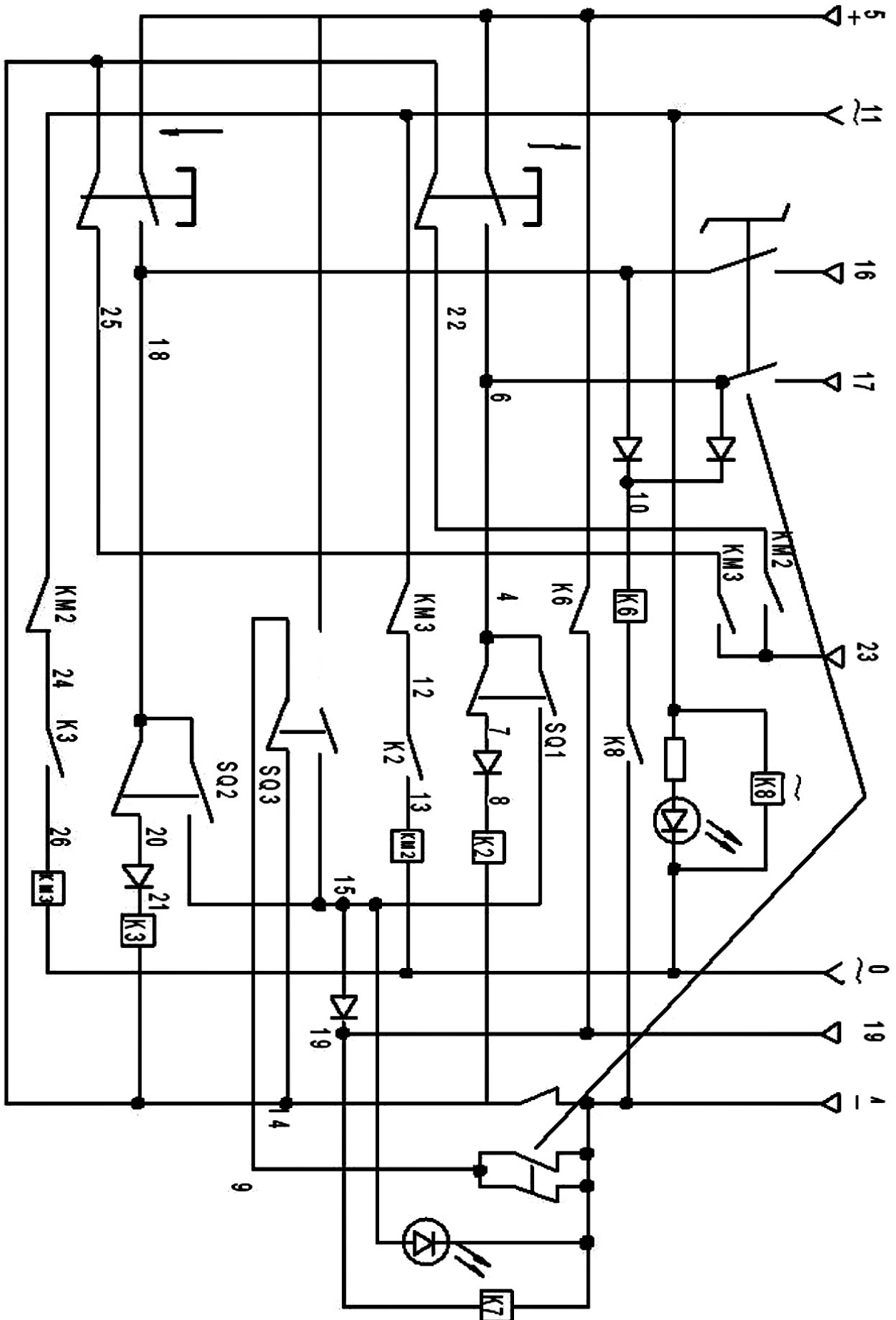


12.3 Schaltpläne

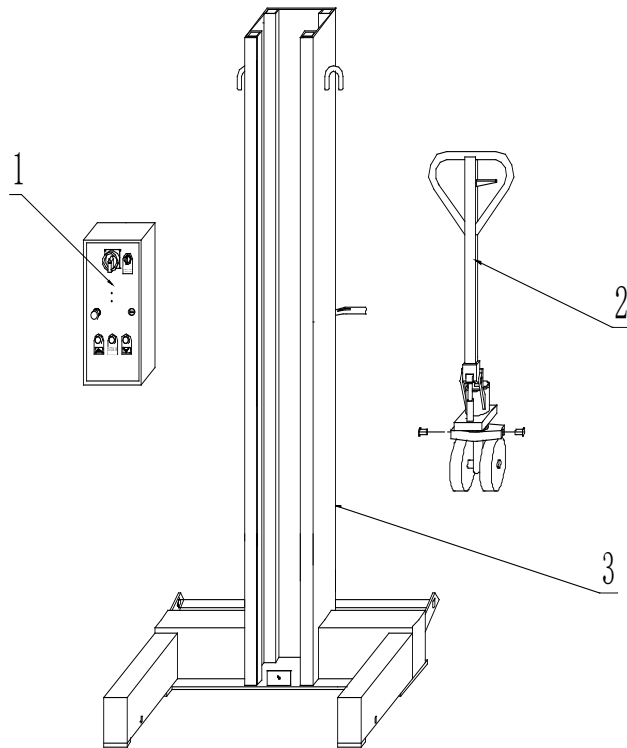
Hauptsäule







Nebensäule

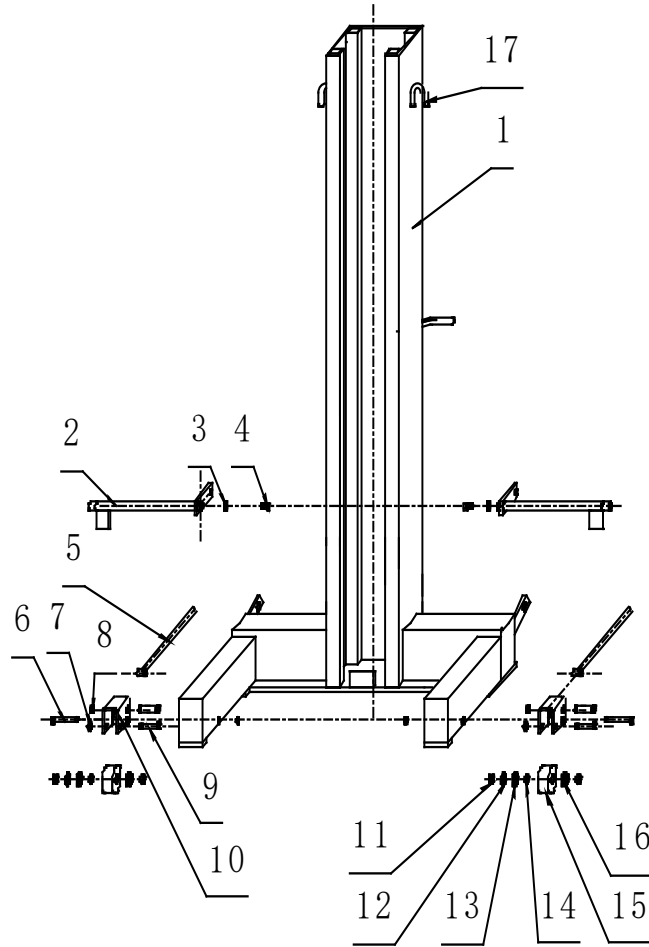



12.4 Ersatzteilliste













Nr.	Name in English	Name in Deutsch	Bild	Menge
RGA-1.1	Electric cabinet (Sub)	Schaltkasten kompl. Assistenzheber		1set
RGA-1.1	Electric cabinet (Main)	Schaltkasten kompl. Hauptheber		
RGA-1.2	Hydraulic moving and hauling system	Fahrwerk		1pc
RGA-1.3	Vertical post housing	Vertikale Säule		1pc (F5.5) 1pc(F7.5)

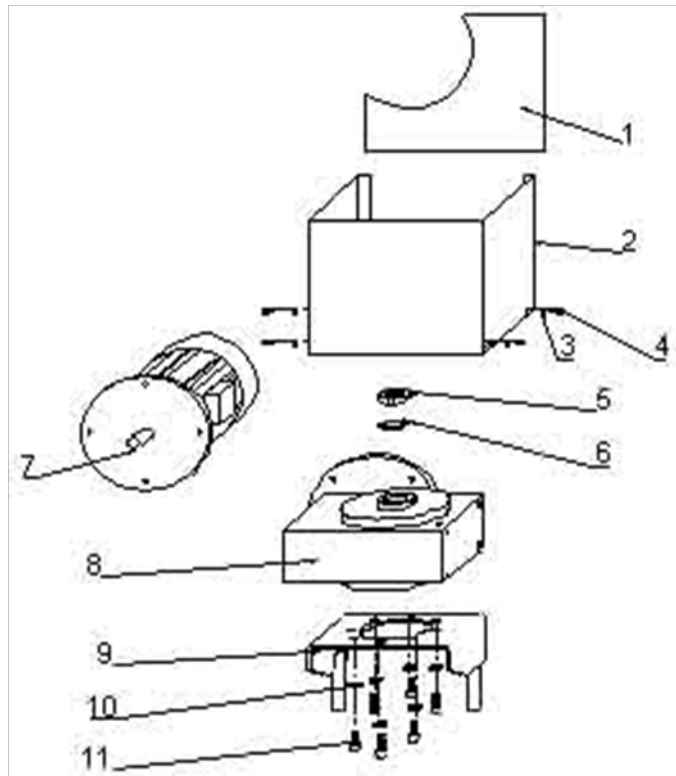








Nr.	Name in English	Name in Deutsch	Bild	Menge
RGA-2.1	Main body of post housing	Grundgerüst		1pc (F5.5)
				1pc(F7.5)
RGA-2.2	Pole	Anlenkung		1pc

RGA-2.3	Shim	Scheibe		1pc
RGA-2.4	Outer hexagonal bolt	Schraube		1pc
RGA-2.5	Connecting rod	Koppelstange		1pc
RGA-2.6	Pin	Achse		1pc
RGA-2.7	Nut	Mutter		1pc
RGA-2.8	Retaining ring	Sicherungsring		1pc
RGA-2.9	Bolt	Achse		1pc
RGA-2.10	Wheel seat	Radhalter		1pc
RGA-2.11	Nut	Mutter		1pc
RGA-2.12	Retaining ring	Sicherungsring		1pc
RGA-2.13	Bearing	Kugellager		1pc

RGA-2.14	Sleeve	Distanzring		1pc
RGA-2.15 (5.5T)	Wheel (F5.5)	Rolle (F5.5)		1pc
RGA-2.15 (7.5T)	Wheel (F7.5)	Rolle (F7.5)		1pc
RGA-2.16	Bearing	Kugellager		1pc
RGA-2.17	Lifting eye	Transporthaken/Öse		1pc



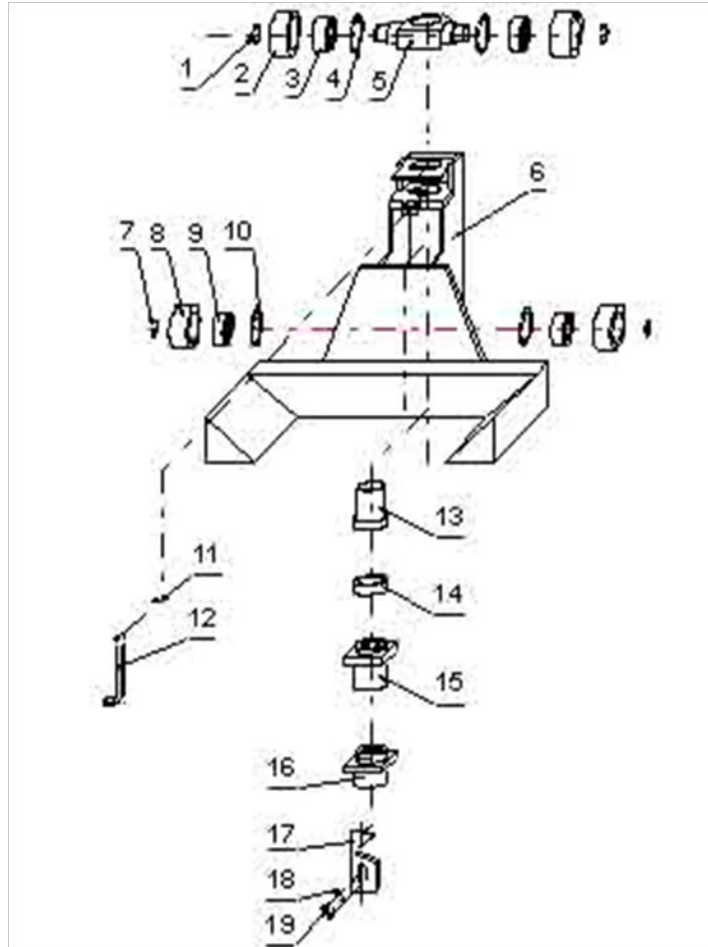
Nr.	Name in English	Name in Deutsch	Bild	Menge
RGA-3.1	Cover board of exterior hood	Haube Seitenteil		1pc
RGA-3.2	Exterior hood	Haube/Verkleidung		1pc
RGA-3.3	Shim	Scheibe		1pc
RGA-3.4	Bolt	Schraube		1pc




RGA-3.5	Circular nut	Spez.Mutter		1pc
RGA-3.6	Plum blossom-type fastener	Sicherungsblech		1pc
RGA-3.7	Electromotor	Elektromotor		1pc
RGA-3.8	Speed reducer	Winkelgetriebe		1pc
RGA-3.9	Flashboard	Flanschplatte		1pc
RGA-3.10	Shim	Scheibe		1pc
RGA-3.11	Outer hexagonal bolt	Schraube		1pc

Nr.	Name in English	Name in Deutsch	Bild	Menge
RGA-4.1	Safety device	Sicherheits-vorrichtung		1pc
RGA-4.2	Spring	Feder		1pc

RGA-4.3	Outer hexagonal bolt	Schraube		1pc
RGA-4.4	Outer hexagonal bolt	Schraube		1pc
RGA-4.5	Shim	Scheibe		1pc
RGA-4.6	Terminal stopping pull bar	Sicherheitsstop-Zugstange		1pc
RGA-4.7	Terminal stopping	Sicherheitsstopp-Schalter		1set
RGA-4.8	Terminal stopping seat	Sicherheitsstopp-Führung		1pc
RGA-4.9	Ceiling plate	Deckenplatte/Flansch		1pc
RGA-4.10	Bearing	Kugellager		1pc (F5.5)
				1pc(F7.5)
RGA-4.11	Fastener	Sicherungsring		1pc
RGA-4.12	Screw bolt	Trapezspindel		1pc (F5.5)
				1pc(F7.5)

RGA-4.13	Bearing	Lager		1pc (F5.5)
				1pc(F7.5)
RGA-4.14	Axial sleeve	Axial Hülse		1pc
RGA-4.15	Bearing	Lager		1pc (F5.5)
				1pc(F7.5)
RGA-4.16	Retaining ring	Sicherungsring		1pc
RGA-4.17	Shim	Einstellscheibe		1pc
RGA-4.18	Circular nut	Spez. Mutter		1pc
RGA-4.19	Pin	Sicherungsstift		1pc



Nr.	Name in English	Name in Deutsch	Bild	Menge
RGA-5.1	Retaining ring	Sicherungsring		1pc
RGA-5.2	Axial sleeve	Axial Führung		1pc (F5.5)
RGA-5.3	Bearing	Lager		1pc (F5.5)
				1pc(F7.5)



RGA-5.4	Retaining ring	Sicherungsring		1pc
RGA-5.5	Axle	Tragelement		1pc (F5.5)
				1pc(F7.5)
RGA-5.6	Main body	Radgreifer/Arm		1pc (F5.5)
				1pc(F7.5)
RGA-5.7	Retaining ring	Sicherungsring		1pc
RGA-5.8	Axial sleeve	Axial Führung		1pc(F7.5)
RGA-5.9	Bearing	Kugellager		1pc (F5.5)
				1pc(F7.5)
RGA-5.10	Retaining ring	Sicherungsring		1pc
RGA-5.11	Pin	Stift		1pc

RGA-5.12	Connecting rod	Halter Sicherungsstange		1pc
RGA-5.13	Axial sleeve	Führung		1pc (F5.5)
				1pc(F7.5)
RGA-5.14	Balance pad	Distanz		1pc (F5.5)
				1pc(F7.5)
RGA-5.15	Mother nut	Tragmutter		1pc (F5.5)
				1pc(F7.5)
RGA-5.16	Safety nut	Sicherheitsmutter		1pc (F5.5)
				1pc(F7.5)
RGA-5.17	Safety wedge board	Sicherheits-blockierung		1pc
RGA-5.18	Shim	Scheibe		1set
RGA-5.19	Allen screw	Schraube		1pc

Nummer:

**Betriebsanweisung**

Betrieb:

Bearbeitungsstand: 00/00

## Kfz- Hebebühne

Arbeitsplatz/Tätigkeitsbereich:

### 1. ANWENDUNGSBEREICH

Arbeiten mit der Fahrzeughebebühne

### 2. GEFAHREN FÜR MENSCH UND UMWELT



- Gefahren durch Abstürzen und Herabfallen von Teilen und Lasten
- Beim Bewegen der Hebebühne Gefahren durch Quetsch- und Scherstellen



### 3. SCHUTZMAßNAHMEN UND VERHALTENSREGELN



- Personen die Hebebühnen selbständig bedienen müssen mindestens 18 Jahre alt sein.
- Die Bediener müssen unterwiesen, ihre Befähigung nachgewiesen und vom Unternehmer schriftlich beauftragt sein.
- Die Betriebsanleitung des Herstellers ist zu beachten!
- Beim Arbeiten mehrerer Personen ist ein Aufsichtsführender festzulegen.
- Vor jeder Inbetriebnahme – Funktionsprobe vornehmen.
- Nur geprüfte Hebebühnen in Betrieb nehmen.
- Auf Quetsch- und Scherstellen im Arbeitsbereich achten und diese vermeiden.
- Hebebühne nicht über zulässige Höchstlast belasten.
- Lastaufnahmemittel nur an den dafür vorgesehenen Aufnahmepunkten des Fahrzeuges ansetzen.
- Personen dürfen sich nicht beim Heben und Senken im Bewegungsbereich der Hebebühne aufhalten.
- Hebebühne nicht in Schwingungen versetzen (Aufschaukeln vermeiden).
- Fahrzeug gegen Bewegung sichern (ggf. Feststellbremse betätigen)
- Das Mitfahren auf der Hebebühne ist verboten!
- Verzurren des Kfz bei Schwerpunktverlagerung durch Ausbau schwerer Aggregate.
- Die notwendige persönliche Schutzausrüstung ist zu benutzen: enganliegende Arbeitsbekleidung

### 4. VERHALTEN BEI STÖRUNGEN

- Bei Störungen an Arbeitsmitteln Arbeiten einstellen und Vorgesetzten verständigen.
- Gegen weitere Benutzung sichern.

### 5. ERSTE HILFE



- Ersthelfer heranziehen.
- **Notruf: 112**
- Unfall melden.
- Durchgeführte Erste – Hilfe – Leistungen immer im Verbandsbuch eintragen.
- Unfall unverzüglich dem Vorgesetzten melden.

### 6. INSTANDHALTUNG

- Instandhaltung (Wartung, Reparatur) nur von qualifizierten und beauftragten Personen durchführen lassen.
- Nach der Instandhaltung sind die Schutzeinrichtungen zu überprüfen.
- Bei der Instandhaltung die Betriebsanleitung des Herstellers beachten.
- Regelmäßige Prüfungen (z.B. elektrisch, mechanisch) durch befähigte Personen.

Datum:

Nächster

Überprüfungstermin:

Unterschrift:

Unternehmer/Geschäftsleitung



# Prüfbuch für Hebebühnen

Typ: \_\_\_\_\_

Seriennummer: \_\_\_\_\_

Baujahr: \_\_\_\_\_

Betreiber: \_\_\_\_\_

\_\_\_\_\_

Tag der ersten Inbetriebnahme: \_\_\_\_\_

technische Daten siehe Typ-Schild bzw. Betriebsanleitung

Twin Busch GmbH      T.: +49 6251 70585-0  
Amperestraße 1      F.: +49 6251 70585-29  
D-64625 Bensheim    e.: info@twinbusch.de

## technische Regeln, BG-Vorschriften, -Regeln, -Informationen und -Grundsätze

TRBS 1111	Gefährdungsbeurteilung und sicherheitstechnische Bewertung	
TRBS 1201	Prüfungen von Arbeitsmitteln und überwachungsbedürftigen Anlagen	
TRBS 1203	Befähigte Personen	
DGUV Vorschrift 3	Elektrische Anlagen und Betriebsmittel	(bisher BGV A3)
DGUV Regel 100-500	Betreiben von Arbeitsmitteln	(bisher BGR 500)
DGUV Regel 109-009	Fahrzeug-Instandhaltung	(bisher BGR 157)
DGUV Information 208-015	Fahrzeughebebühnen	(bisher BGI 689)
DGUV Information 208-040	Beschaffen und Betreiben von Fahrzeughebebühnen	(bisher BGI/GUV-I 8669)
DGUV Grundsatz 308-002	Prüfung von Hebebühnen	(bisher BGG 945, VBG 14 UVV)
DGUV Grundsatz 308-003	Prüfbuch für Hebebühnen	(bisher BGG 945-1)

# Aufstellungsprotokoll



Die Hebebühne Typ \_\_\_\_\_ mit der Seriennummer \_\_\_\_\_

wurde am \_\_\_\_\_

bei der Firma \_\_\_\_\_

in \_\_\_\_\_

aufgestellt, die Sicherheit überprüft und in Betrieb genommen.

Die Aufstellung erfolgte durch den Betreiber / Sachkundigen (nichtzutreffendes streichen)

Der Betreiber bestätigt das ordnungsgemäße Aufstellen der Hebebühne unter Berücksichtigung der Betriebsanleitung und dem Prüfbuch, sowie der einschlägigen technischen Regeln und Vorschriften, insbesondere, dass der Boden den Anforderungen entspricht.

Er bestätigt zudem die Informationen zu beachten und diese Unterlagen dem eingewiesenen Bediener jederzeit zur Verfügung zu stellen.

Die Sicherheit der Hebebühne wurde vor der Inbetriebnahme durch den Sachkundigen überprüft.

Er bestätigt, dass die Hebebühne ordnungsgemäß aufgestellt wurde, dass die Unterlagen dem Betreiber übergeben wurden und die Bediener ordnungsgemäß eingewiesen wurden.

Der Betreiber bestätigt die Aufstellung der Hebebühne, der Sachkundige bestätigt die ordnungsgemäße Inbetriebnahme.

\_\_\_\_\_  
Datum

\_\_\_\_\_  
Name Sachkundiger

\_\_\_\_\_  
Stempel / Unterschrift Sachkundiger

\_\_\_\_\_  
Datum

\_\_\_\_\_  
Name Betreiber

\_\_\_\_\_  
Unterschrift Betreiber

\_\_\_\_\_  
Datum

\_\_\_\_\_  
Name des/der Bediener

\_\_\_\_\_  
Unterschrift(en) der/des Bediener(s)

\_\_\_\_\_

\_\_\_\_\_

\_\_\_\_\_

\_\_\_\_\_

\_\_\_\_\_

\_\_\_\_\_

\_\_\_\_\_

\_\_\_\_\_

\_\_\_\_\_



## Prüfungsbefund über eine regelmäßige / außerordentliche Prüfung

Die Hebebühne wurde am \_\_\_\_\_ einer regelmäßige / außerordentliche Prüfung unterzogen.

Dabei wurden keine / folgende Mängel festgestellt:

---

---

Umfang der Prüfung:

---

Noch ausstehende Teilprüfung:

---

\_\_\_\_\_  
Ort, Datum

\_\_\_\_\_  
Name Sachkundiger

\_\_\_\_\_  
Unterschrift Sachkundiger

\_\_\_\_\_  
Anschrift Sachkundiger / Stempel

### Betreiber oder Beauftragter

Mängel zur Kenntnis genommen

\_\_\_\_\_  
Datum

\_\_\_\_\_  
Unterschrift

Mängel behoben

\_\_\_\_\_  
Datum

\_\_\_\_\_  
Unterschrift

### Nachprüfung

Die Hebebühne wurde am \_\_\_\_\_ einer Nachprüfung unterzogen.

Die beanstandeten Mängel der regelmäßigen / außerordentlichen Prüfung wurden behoben.

Einem Weiterbetrieb stehen keine Bedenken entgegen, Nachprüfung ist nicht erforderlich.

\_\_\_\_\_  
Ort, Datum

\_\_\_\_\_  
Name Sachkundiger

\_\_\_\_\_  
Unterschrift Sachkundiger

\_\_\_\_\_  
Anschrift Sachkundiger / Stempel



**Sicherheitsüberprüfung gemäß BGG 945-1  
DGUV Grundsatz 308-003**

**2-Säulenhebebühne**

**Typ:** \_\_\_\_\_ **Seriennummer:** \_\_\_\_\_

Prüfung vor Inbetriebnahme / regelmäßige / außerordentliche Sicherheitsüberprüfung

Prüfschritt	in Ordnung	Mangelhaft	Nachprüfung	Anmerkung
Warnzeichen				
Typenschild				
Funktion der Endabschaltung				
Zustand Gummiteller				
Funktion Tragarmverriegelung				
Tragkonstruktion (Risse usw.)				
Funktion Sicherheitsklinken				
Sitz aller tragenden Schrauben				
Zustand Ausgleichsseil				
Zustand Abdeckungen				
Zustand Kette				
Zustand Seilrollen				
Zustand Hydraulikleitungen				
Füllstand Hydraulikanlage				
Dichtigkeit Hydraulikanlage				
Zustand der Kolbenstange				
Zustand Elektronik und Schutzleiter				
Funktionstest Hebebühne				
Zustand Betonboden (Risse)				
Führung des Hubwagens in Hubsäule				
Sonstiges				

(zutreffendes ankreuzen, wenn Nachprüfung erforderlich zusätzlich ankreuzen! )

( nicht zutreffendes streichen )

Sachkundiger ( Name, Anschrift ) : \_\_\_\_\_

Geprüft am : \_\_\_\_\_

**Ergebnis der Prüfung :**

- Inbetriebnahme/Weiterbetrieb möglich, Mängel beheben bis \_\_\_\_\_
- Inbetriebnahme nicht erlaubt, Nachprüfung erforderlich
- Keine Mängel, Inbetriebnahme bedenkenlos

Unterschrift Betreiber: \_\_\_\_\_

Unterschrift Sachkundiger: \_\_\_\_\_



## Prüfungsbefund über eine regelmäßige / außerordentliche Prüfung

Die Hebebühne wurde am \_\_\_\_\_ einer regelmäßige / außerordentliche Prüfung unterzogen.

Dabei wurden keine / folgende Mängel festgestellt:

---

---

Umfang der Prüfung:

---

Noch ausstehende Teilprüfung:

---

\_\_\_\_\_  
Ort, Datum

\_\_\_\_\_  
Name Sachkundiger

\_\_\_\_\_  
Unterschrift Sachkundiger

\_\_\_\_\_  
Anschrift Sachkundiger / Stempel

### Betreiber oder Beauftragter

Mängel zur Kenntnis genommen

\_\_\_\_\_  
Datum

\_\_\_\_\_  
Unterschrift

Mängel behoben

\_\_\_\_\_  
Datum

\_\_\_\_\_  
Unterschrift

### Nachprüfung

Die Hebebühne wurde am \_\_\_\_\_ einer Nachprüfung unterzogen.

Die beanstandeten Mängel der regelmäßigen / außerordentlichen Prüfung wurden behoben.

Einem Weiterbetrieb stehen keine Bedenken entgegen, Nachprüfung ist nicht erforderlich.

\_\_\_\_\_  
Ort, Datum

\_\_\_\_\_  
Name Sachkundiger

\_\_\_\_\_  
Unterschrift Sachkundiger

\_\_\_\_\_  
Anschrift Sachkundiger / Stempel





# Sicherheitsüberprüfung gemäß BGG 945-1

DGUV Grundsatz 308-003

## 2-Säulenhebebühne

Typ: \_\_\_\_\_

Seriennummer: \_\_\_\_\_

Prüfung vor Inbetriebnahme / regelmäßige / außerordentliche Sicherheitsüberprüfung

Prüfschritt	in Ordnung	Mangelhaft	Nachprüfung	Anmerkung
Warnzeichen				
Typenschild				
Funktion der Endabschaltung				
Zustand Gummiteller				
Funktion Tragarmverriegelung				
Tragkonstruktion (Risse usw.)				
Funktion Sicherheitsklinken				
Sitz aller tragenden Schrauben				
Zustand Ausgleichsseil				
Zustand Abdeckungen				
Zustand Kette				
Zustand Seilrollen				
Zustand Hydraulikleitungen				
Füllstand Hydraulikanlage				
Dichtigkeit Hydraulikanlage				
Zustand der Kolbenstange				
Zustand Elektronik und Schutzleiter				
Funktionstest Hebebühne				
Zustand Betonboden (Risse)				
Führung des Hubwagens in Hubsäule				
Sonstiges				

(zutreffendes ankreuzen, wenn Nachprüfung erforderlich zusätzlich ankreuzen! )

( nicht zutreffendes streichen )

Sachkundiger ( Name, Anschrift ) : \_\_\_\_\_

Geprüft am : \_\_\_\_\_

### Ergebnis der Prüfung :

- Inbetriebnahme/Weiterbetrieb möglich, Mängel beheben bis \_\_\_\_\_
- Inbetriebnahme nicht erlaubt, Nachprüfung erforderlich
- Keine Mängel, Inbetriebnahme bedenkenlos

Unterschrift Betreiber: \_\_\_\_\_

Unterschrift Sachkundiger: \_\_\_\_\_



## Prüfungsbefund über eine regelmäßige / außerordentliche Prüfung

Die Hebebühne wurde am \_\_\_\_\_ einer regelmäßige / außerordentliche Prüfung unterzogen.

Dabei wurden keine / folgende Mängel festgestellt:

---

---

Umfang der Prüfung:

---

Noch ausstehende Teilprüfung:

---

\_\_\_\_\_  
Ort, Datum

\_\_\_\_\_  
Name Sachkundiger

\_\_\_\_\_  
Unterschrift Sachkundiger

\_\_\_\_\_  
Anschrift Sachkundiger / Stempel

### Betreiber oder Beauftragter

Mängel zur Kenntnis genommen

\_\_\_\_\_  
Datum

\_\_\_\_\_  
Unterschrift

Mängel behoben

\_\_\_\_\_  
Datum

\_\_\_\_\_  
Unterschrift

### Nachprüfung

Die Hebebühne wurde am \_\_\_\_\_ einer Nachprüfung unterzogen.

Die beanstandeten Mängel der regelmäßigen / außerordentlichen Prüfung wurden behoben.

Einem Weiterbetrieb stehen keine Bedenken entgegen, Nachprüfung ist nicht erforderlich.

\_\_\_\_\_  
Ort, Datum

\_\_\_\_\_  
Name Sachkundiger

\_\_\_\_\_  
Unterschrift Sachkundiger

\_\_\_\_\_  
Anschrift Sachkundiger / Stempel

**2-Säulenhebebühne**

**Typ:** \_\_\_\_\_ **Seriennummer:** \_\_\_\_\_

Prüfung vor Inbetriebnahme / regelmäßige / außerordentliche Sicherheitsüberprüfung

Prüfschritt	in Ordnung	Mangelhaft	Nachprüfung	Anmerkung
Warnzeichen				
Typenschild				
Funktion der Endabschaltung				
Zustand Gummiteller				
Funktion Tragarmverriegelung				
Tragkonstruktion (Risse usw.)				
Funktion Sicherheitsklinken				
Sitz aller tragenden Schrauben				
Zustand Ausgleichsseil				
Zustand Abdeckungen				
Zustand Kette				
Zustand Seilrollen				
Zustand Hydraulikleitungen				
Füllstand Hydraulikanlage				
Dichtigkeit Hydraulikanlage				
Zustand der Kolbenstange				
Zustand Elektronik und Schutzleiter				
Funktionstest Hebebühne				
Zustand Betonboden (Risse)				
Führung des Hubwagens in Hubsäule				
Sonstiges				
(zutreffendes ankreuzen, wenn Nachprüfung erforderlich zusätzlich ankreuzen!)				

( nicht zutreffendes streichen )

Sachkundiger ( Name, Anschrift ) : \_\_\_\_\_

Geprüft am : \_\_\_\_\_

**Ergebnis der Prüfung :**

- Inbetriebnahme/Weiterbetrieb möglich, Mängel beheben bis \_\_\_\_\_
- Inbetriebnahme nicht erlaubt, Nachprüfung erforderlich
- Keine Mängel, Inbetriebnahme bedenkenlos

Unterschrift Betreiber: \_\_\_\_\_

Unterschrift Sachkundiger: \_\_\_\_\_



## Prüfungsbefund über eine regelmäßige / außerordentliche Prüfung

Die Hebebühne wurde am \_\_\_\_\_ einer regelmäßige / außerordentliche Prüfung unterzogen.

Dabei wurden keine / folgende Mängel festgestellt:

---

---

Umfang der Prüfung:

---

Noch ausstehende Teilprüfung:

---

\_\_\_\_\_  
Ort, Datum

\_\_\_\_\_  
Name Sachkundiger

\_\_\_\_\_  
Unterschrift Sachkundiger

\_\_\_\_\_  
Anschrift Sachkundiger / Stempel

### Betreiber oder Beauftragter

Mängel zur Kenntnis genommen

\_\_\_\_\_  
Datum

\_\_\_\_\_  
Unterschrift

Mängel behoben

\_\_\_\_\_  
Datum

\_\_\_\_\_  
Unterschrift

### Nachprüfung

Die Hebebühne wurde am \_\_\_\_\_ einer Nachprüfung unterzogen.

Die beanstandeten Mängel der regelmäßigen / außerordentlichen Prüfung wurden behoben.

Einem Weiterbetrieb stehen keine Bedenken entgegen, Nachprüfung ist nicht erforderlich.

\_\_\_\_\_  
Ort, Datum

\_\_\_\_\_  
Name Sachkundiger

\_\_\_\_\_  
Unterschrift Sachkundiger

\_\_\_\_\_  
Anschrift Sachkundiger / Stempel



Sicherheitsüberprüfung gemäß BGG 945-1  
DGUV Grundsatz 308-003

2-Säulenhebebühne

Typ: \_\_\_\_\_ Seriennummer: \_\_\_\_\_

Prüfung vor Inbetriebnahme / regelmäßige / außerordentliche Sicherheitsüberprüfung

Prüfschritt	in Ordnung	Mangelhaft	Nachprüfung	Anmerkung
Warnzeichen				
Typenschild				
Funktion der Endabschaltung				
Zustand Gummiteller				
Funktion Tragarmverriegelung				
Tragkonstruktion (Risse usw.)				
Funktion Sicherheitsklinken				
Sitz aller tragenden Schrauben				
Zustand Ausgleichsseil				
Zustand Abdeckungen				
Zustand Kette				
Zustand Seilrollen				
Zustand Hydraulikleitungen				
Füllstand Hydraulikanlage				
Dichtigkeit Hydraulikanlage				
Zustand der Kolbenstange				
Zustand Elektronik und Schutzleiter				
Funktionstest Hebebühne				
Zustand Betonboden (Risse)				
Führung des Hubwagens in Hubsäule				
Sonstiges				

(zutreffendes ankreuzen, wenn Nachprüfung erforderlich zusätzlich ankreuzen!)

( nicht zutreffendes streichen )

Sachkundiger ( Name, Anschrift ) : \_\_\_\_\_

Geprüft am : \_\_\_\_\_

**Ergebnis der Prüfung :**

- Inbetriebnahme/Weiterbetrieb möglich, Mängel beheben bis \_\_\_\_\_
- Inbetriebnahme nicht erlaubt, Nachprüfung erforderlich
- Keine Mängel, Inbetriebnahme bedenkenlos

Unterschrift Betreiber: \_\_\_\_\_

Unterschrift Sachkundiger: \_\_\_\_\_





Die Firma

**Twin Busch GmbH | Amperestr. 1 | D-64625 Bensheim**

erklärt hiermit, dass die **Radgreifanlage**

**QJZ5.5t | 5.500 kg; QJZ5.5-4 | 30.000 kg; QJZ5.5-6 | 45.000 kg**  
(TW 550; TW 550-4; TW 550-6)

Serien-Nummer:

in der von uns in Verkehr gebrachten Ausführung den einschlägigen grundlegenden Sicherheits- und Gesundheitsanforderungen der/den betreffenden nachstehenden EG-Richtlinie(n) in ihrer/ihren jeweils aktuellen Fassung(en) entspricht.

EU-Richtlinie(n)

**2006/42/EC**

**Richtlinie über Maschinen**

Angewandte harmonisierte Normen und Vorschriften

**EN 1493:2010**

**Hebebühnen**

**EN ISO 12100:2010**

**Sicherheit von Maschinen – Allgemeine Gestaltungsleitsätze**

**EN 60204-1:2018**

**Sicherheit von Maschinen - Elektrische Ausrüstung von Maschinen**

EC Baumusterprüfbescheinigung

**CE-MC-200723-043-05-5A**

Ausstellungsdatum: 02.11.2021

Ausstellungsort:

Dublin

Techn. Unterlagen-Nr.:

200723-043-05-5A

Zertifizierungsstelle

CCQS Certification Services Limited

Block 1 Blanchardstown Corporate Park, Ballycoolin

Road, Blanchardstown, Dublin 15, D15 AKK1, Ireland

Zertifizierungsstellennr.: 2834

**Bei nicht bestimmungsgemäßer Verwendung, sowie bei nicht mit uns abgesehenem Aufbau, Umbau oder Änderungen verliert diese Erklärung ihre Gültigkeit.**

Bevollmächtigte Person zur Erstellung der technischen Dokumentation: Michael Glade (Anschrift wie unten)



**TWIN BUSCH GmbH**

Amperestr. 1 • 64625 Bensheim

Tel. 06251 / 70585-0 • Fax: 70585-29

Bevollmächtigter Unterzeichner: Michael Glade

Bensheim, 12.11.2021

Qualitätsmanagement

**Twin Busch GmbH | Amperestr. 1 | D-64625 Bensheim**

**twinbusch.de | E-Mail: info@twinbusch.de | Tel.: +49 (0)6251-70585-0**



*Weitere Produkte finden Sie unter:*

***[twinbusch.de](http://twinbusch.de)***

---

**Twin Busch GmbH**  
Ampèrestraße 1  
64625 Bensheim

Tel.: +49 (0) 6251-70585-0  
Fax: +49 (0) 6251-70585-29  
E-Mail: [info@twinbusch.de](mailto:info@twinbusch.de)

Die in der Gebrauchsanweisung angegebenen technischen Daten und Abbildungen sind nicht verbindlich. Unsere Produkte unterliegen technischen Änderungen, sodass der Lieferzustand abweichen kann.