



TW 445W

Achsfreiheber
für 4-Säulen-Hebebühne

twinbusch.de



Installation, Bedienung und Wartung



Lesen Sie diese Betriebsanleitung sorgfältig durch, bevor Sie den Achsfreiheber in Betrieb nehmen. Befolgen Sie die Anweisungen genauestens.

Twin Busch GmbH | Amperestraße 1 | D-64625 Bensheim

Tel.: +49 (0) 6251-70585-0 | Fax: +49 (0) 6251-70585-29 | info@twinbusch.de

Inhaltsverzeichnis

Wichtige Hinweise/Warnhinweise	4
Diagramm	5
Aufbau	6
Hydraulikpumpe	7
Explosion Abbildung	8
Hydraulik Plan	9
Ersatzteile	10-11

Wichtige Hinweise/Warnhinweise

Wichtiger Hinweis

Bei unsachgemäßer Installation, unsachgemäßer Bedienung oder Überladung wird weder der Hersteller noch der Verkäufer Haftung übernehmen.

Dieses Modell ist speziell für das Heben von Motorfahrzeugen, welche das zugelassene Höchstgewicht nicht überschreiten, konstruiert.

Benutzen Sie den Achsfreiheber für andere Zwecke, werden weder der Hersteller noch der Verkäufer für Unfälle oder Schäden haften.

Achten Sie besonders auf das zugelassene Höchstgewicht, ein Schild mit dem zugelassenen Höchstgewicht ist am Achsfreiheber zu finden. Versuchen Sie niemals Fahrzeuge, welche das zugelassene Höchstgewicht überschreiten, damit anzuheben.

Fachpersonal

Ausschließlich geschultes Fachpersonal darf den Achsfreiheber bedienen.

Unbeteiligte Personen sind in der Nähe der Hebebühne / des Achsfreihebers nicht erlaubt.



Sicherheitshinweise

Lesen und verstehen Sie die Sicherheitshinweise, bevor Sie den Achsfreiheber bedienen.

Halten Sie Hände und Füße von beweglichen Teilen fern.

Der Achsfreiheber ist ausschließlich von geschultem Personal zu bedienen.

Tragen Sie hierzu passende Kleidung.

Die Umgebung vom Achsfreiheber sollte immer frei von störenden Objekten gehalten werden.

Der Achsfreiheber ist für das Anheben einer Achse des Fahrzeugs, welches das zugelassene Höchstgewicht nicht überschreitet, entwickelt.

Stellen Sie immer sicher, dass sämtliche Sicherheitsvorkehrungen getroffen sind, bevor Sie in der Nähe oder unter dem Fahrzeug arbeiten.

Die angehobene Last muss mit Abstützbrücken oder Abstützböcken gesichert werden.

Entfernen Sie niemals sicherheitsrelevante Komponenten von dem Achsfreiheber.

Benutzen Sie den Achsfreiheber nicht, wenn sicherheitsrelevante Komponenten fehlen oder beschädigt sind.

Bewegen Sie unter keinen Umständen das Fahrzeug oder entfernen Sie schwere Gegenstände aus dem Fahrzeug, welche erhebliche Gewichtsunterschiede hervorrufen könnten, während das Fahrzeug auf dem Achsfreiheber steht.

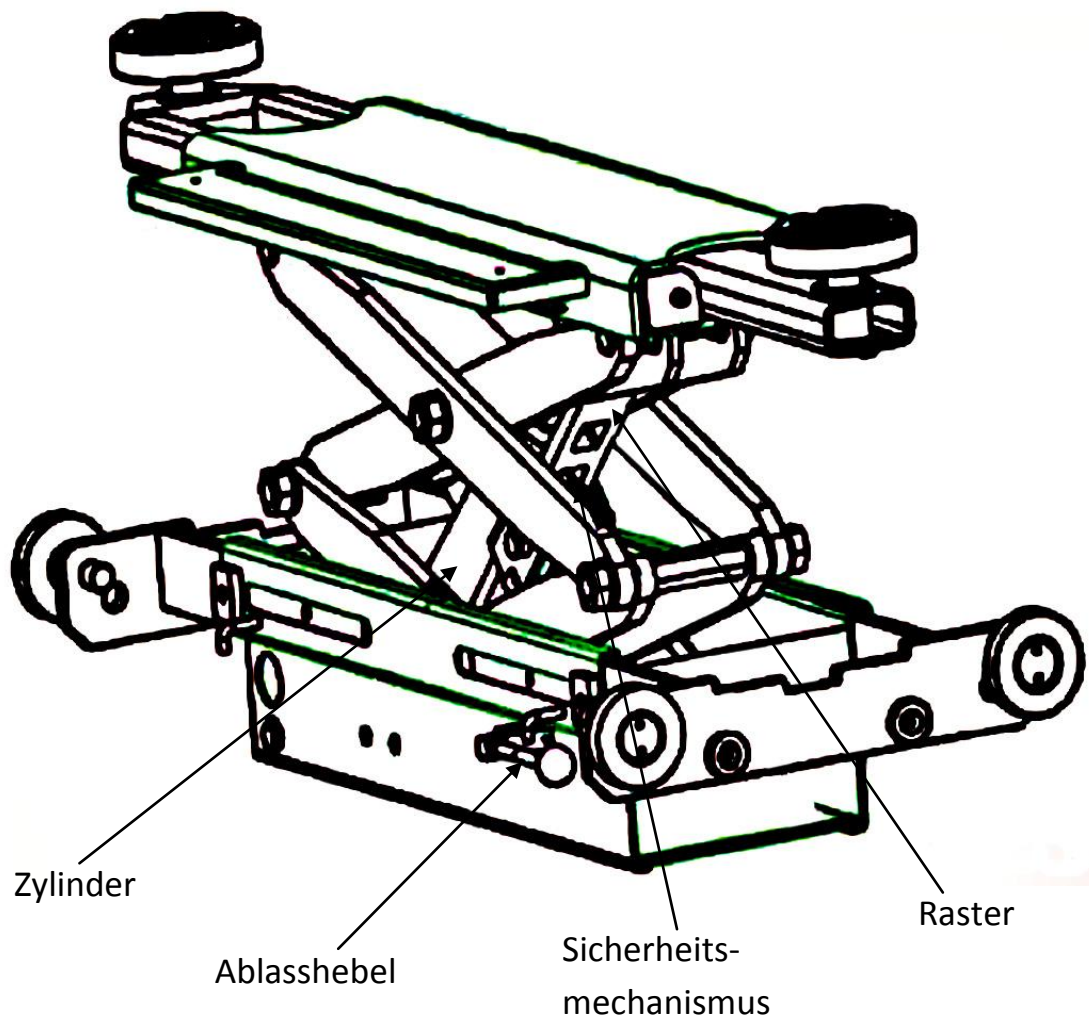
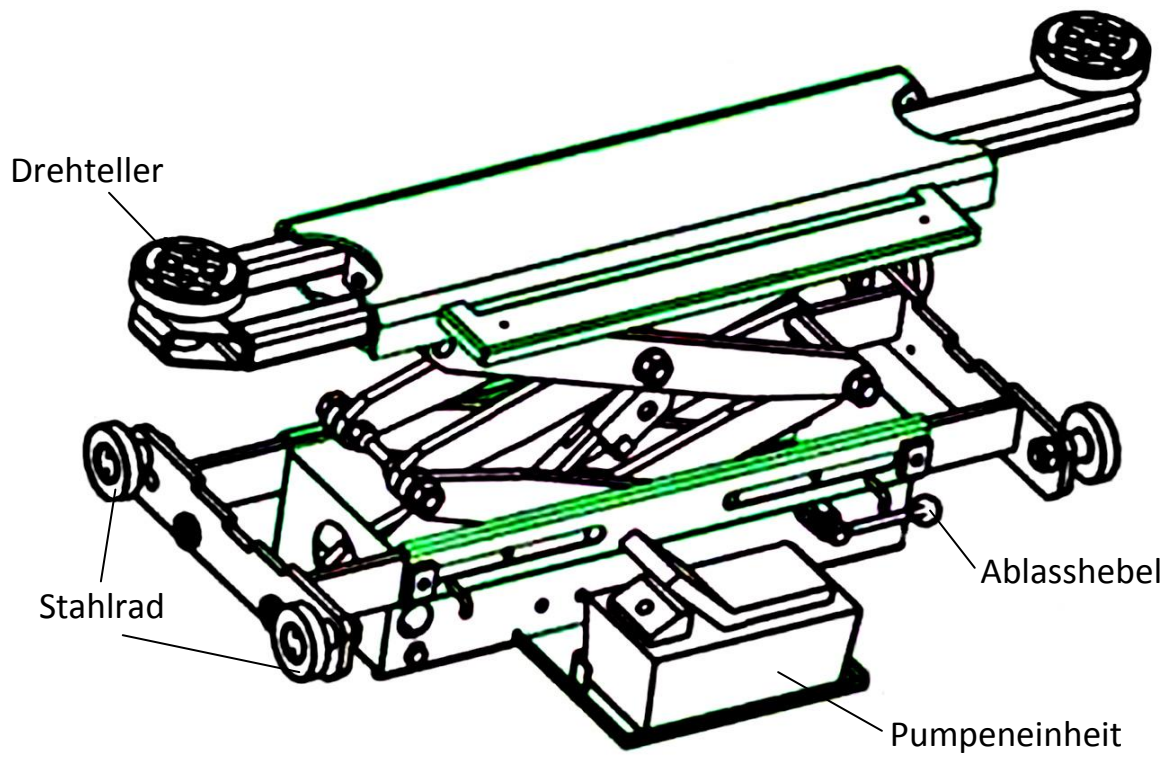
Überprüfen Sie immer die Beweglichkeit des Achsfreihebers, um die Leistungsfähigkeit zu garantieren.

Sorgen Sie für regelmäßige Wartung. Sollte eine Unregelmäßigkeit auftreten, stoppen Sie sofort die Arbeit mit dem Achsfreiheber und kontaktieren Sie ihren Händler.

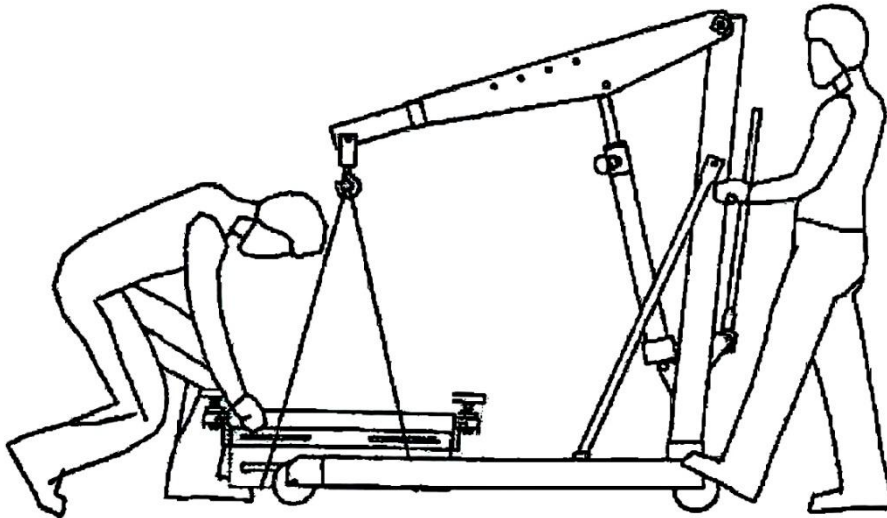
Senken Sie den Achsfreiheber komplett, wenn Sie ihn nicht in Gebrauch haben.

Ölen Sie die beweglichen Teile mit Hydrauliköl.

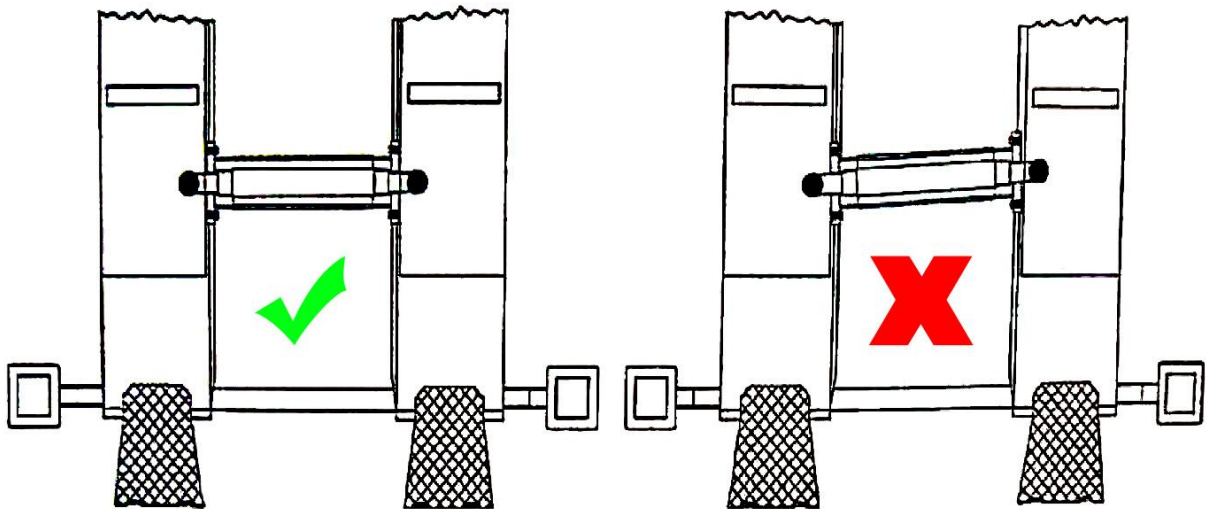
Diagramm



Aufbau

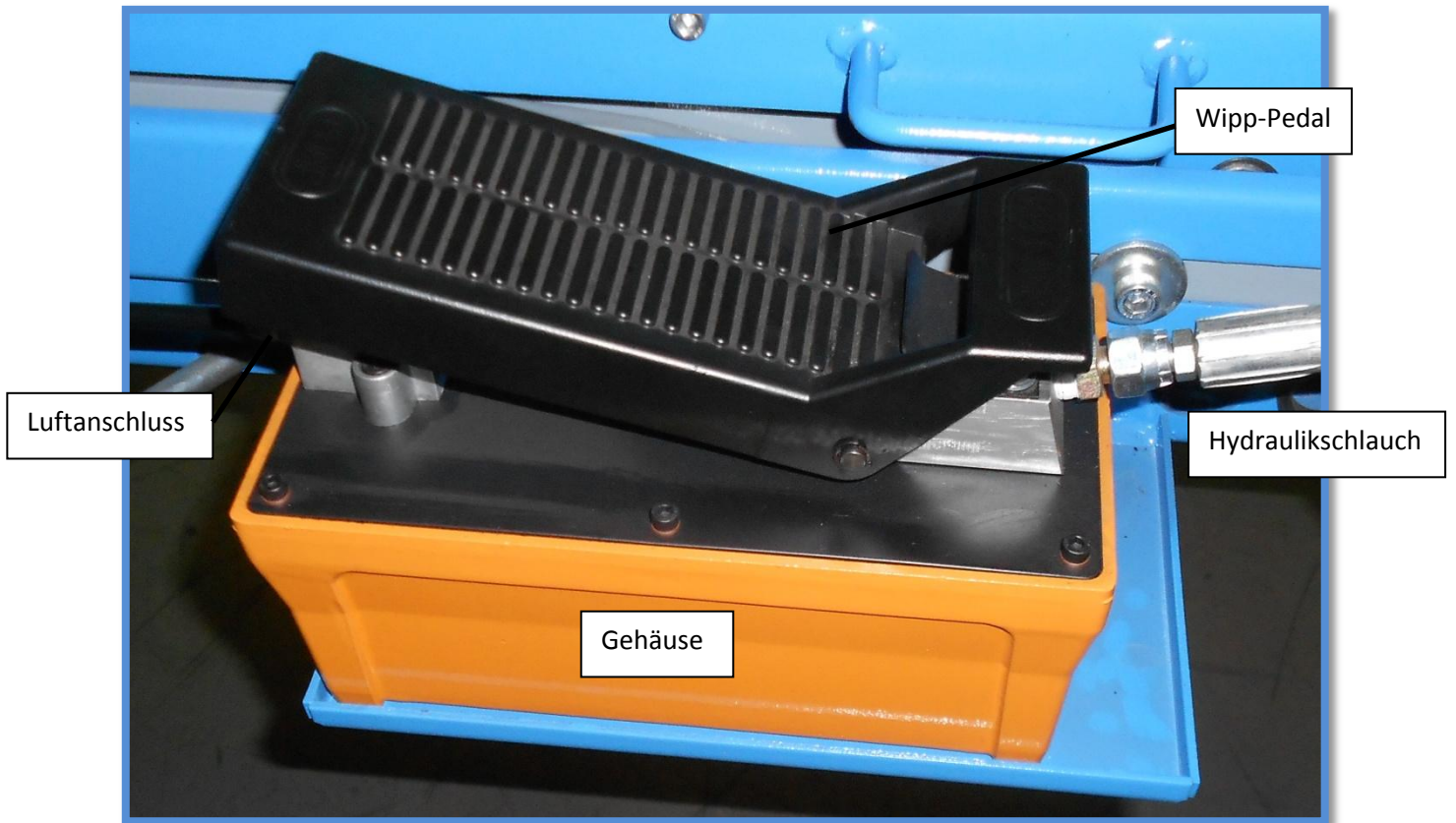


Transportieren und montieren Sie den Achsfreiheber mit einem geeigneten Hebe- und Beförderungsmittel an den Aufstellungsort, z.B. Stapler oder Kran.

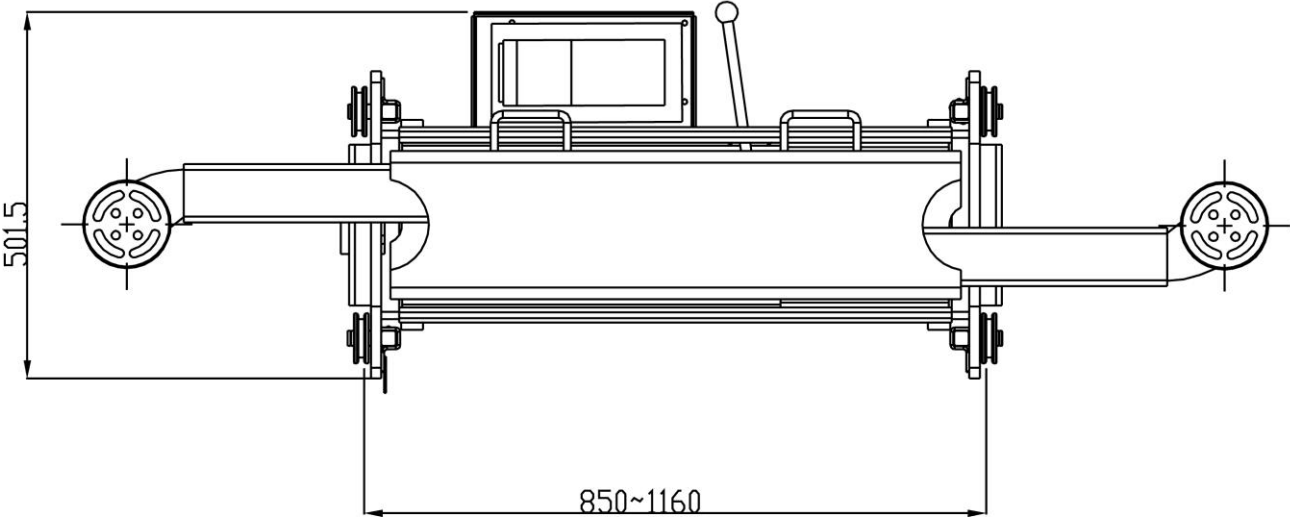
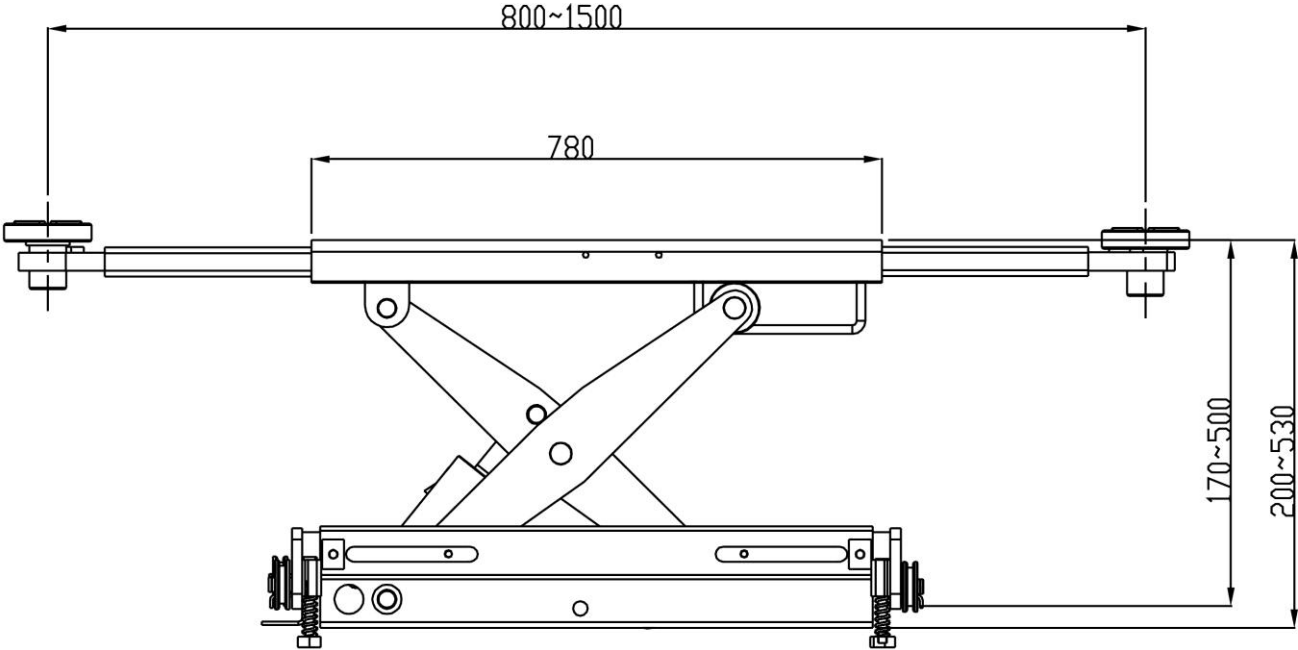


Fahrgestelle so in die Laufschienen/auf die Laufflächen der Bühne einpassen,

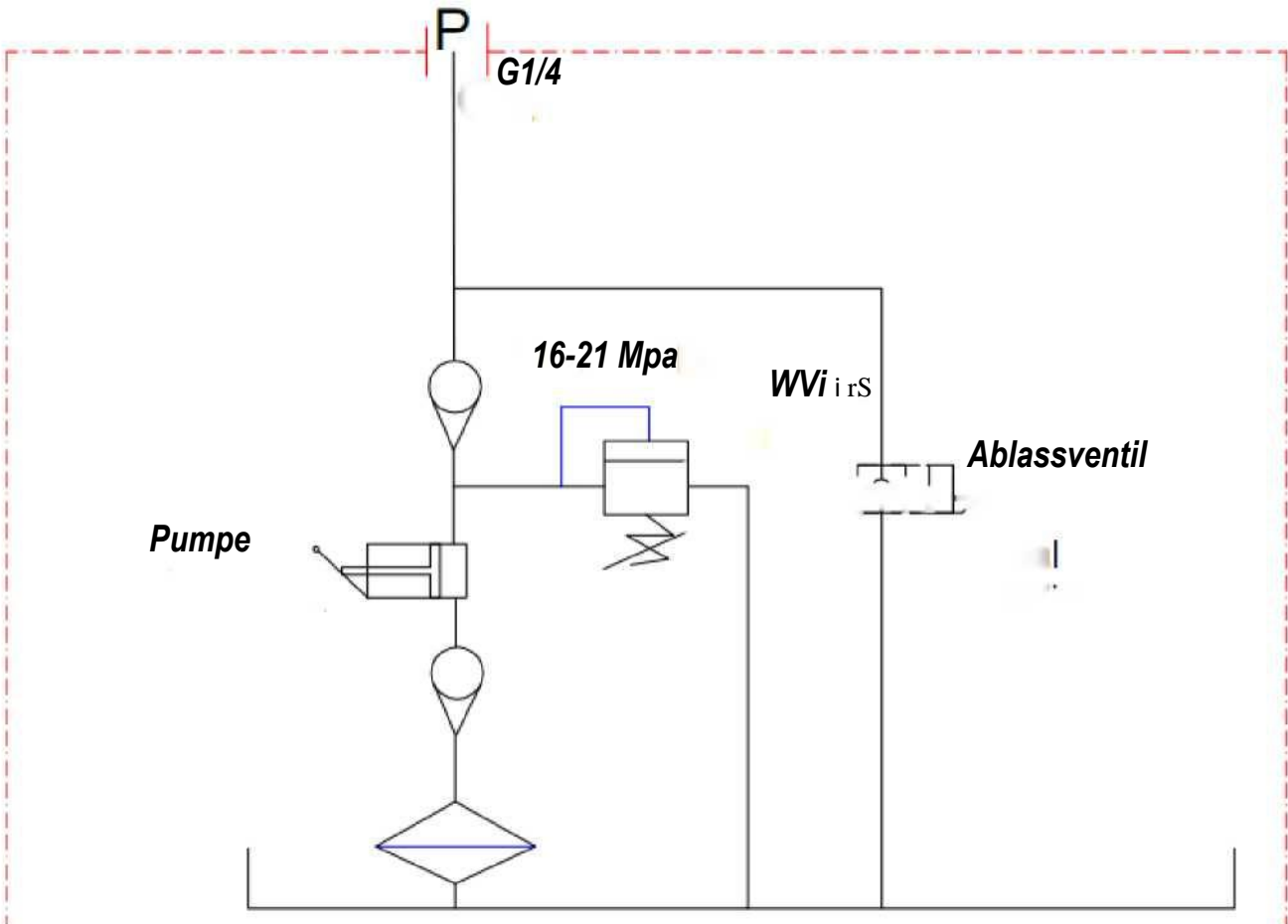
Hydraulikpumpe



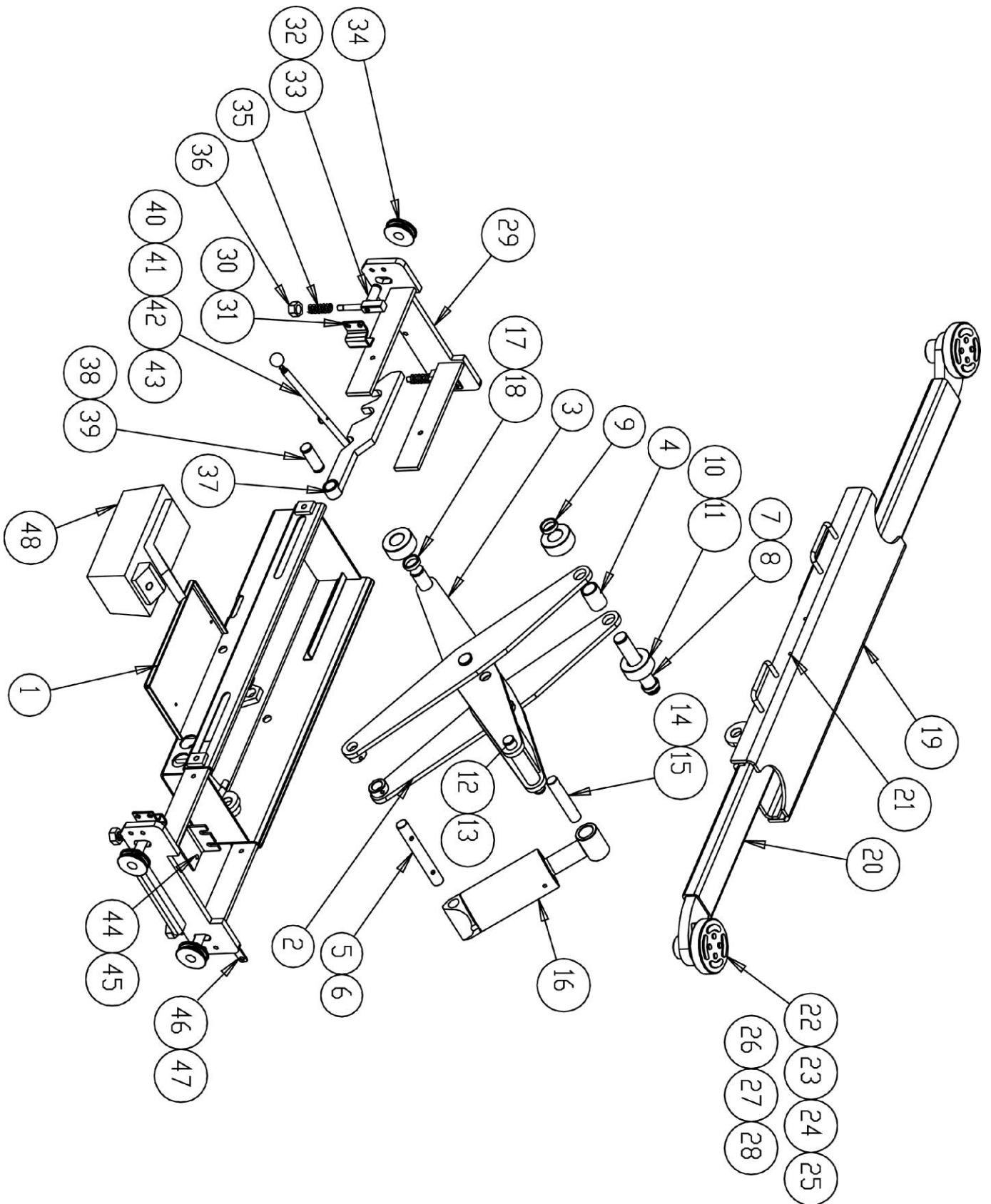
Abmessungen



Hydraulik Plan



Explosion Abbildung



S/N	Material #	Name	Specification (drawing#)	Qty	Note
1		Aufnahmeblech	FL-8448T-A10-B1	1	
2		Schere A	FL-8448T-A10-B2-C1	2	
3		Schere B	FL-8448T-A10-B3	2	
4		Buchse	FL-8448T-A10-B2-C4	1	
5		Achsebolzen A	FL-8448T-A10-B2-C5	1	
6		Schraube	M8*12	2	
7		Achsebolzen B	FL-8448T-A10-B2-C6	2	
8		Segerring	D30	4	
9		Buchsr 2	FL-8448T-A10-B2-C7	2	
10		Lager	FL-8448T-A10-B2-C3	2	
11		Lager SF-1	3030	4	
12		Achsebolzen D	FL-8448T-A10-B3-C4	1	
13		Segerring	D30	2	
14		Achsebolzen	FL-8448T-A10-B3-C2	1	
15		Schraube	M8*12	2	
16		Zylinder	φ80*85	1	
17		Buchse 2	FL-8448T-A10-B2-C7	2	
18		Lager	FL-8448T-A10-B2-C3	2	
19		Traverse	FL-8448T-A10-B4-C1	1	
20		Tragarm	FL-8448T-A10-B4-C2	2	
21		Schraube	M8*20	2	
22		Drehteller	FL-8224-A7-B3-C1	2	
23		Drehteller Außen	FL-8224-A7-B3-C2	2	
24		Drehteller innen	FL-8224-A7-B3-C3	2	
25		Drehtellergummi	FL-8224-A7-B3-C4	2	
26		Ring	34	4	
27		Ring B	22	2	
28		Schraube	M8X16	4	
29		Rahmen	FL-8448T-A10-B5-C1	2	
30		U platte	FL-8448T-A10-B6	4	
31		Schraube	M10*10	7	
32		Anschlag	FL-8448T-A10-B7	4	
33		Segerring	D20	4	
34		Roller	FL-8448T-A10-B8	4	
35		Feder	FL-8448T-A10-B9	4	
36		Mutter	M12	4	
37		Sicherheitstraster	FL-8448T-A10-B10	1	
38		Achsebolzen	FL-8448T-A10-B12	2	
39		Segerring	D25	2	
40		Hebel	FL-8448T-A10-B11	1	
41		Kugel zu Hebel	M10x32	1	
42		Schraube	M6*25	1	
43		U Scheibe	M6	1	
44		Klammer	FL-8448T-A10-B13	2	
45		Schraube	M10*15	4	
46		Halterblech	FL-8448T-A10-B14	1	
47		Schraube	M10*20	1	
48		Pneumatikpumpe	NAP-003	1	
		Handpumpe	NHP001	1	



Twin Busch GmbH | Amperestraße 1 | D-64625 Bensheim
Tel.: +49 (0) 6251-70585-0 | Fax: +49 (0) 6251-70585-29 | info@twinbusch.de