

TW436P-W-G

INSTALLATION, BEDIENUNG UND WARTUNG



*Lesen Sie diese Betriebsanleitung sorgfältig durch, bevor Sie den Achsfreiheber in Betrieb nehmen!
Befolgen Sie die Anweisungen genauestens.*

Inhaltsverzeichnis

1. Allgemeines	1
2. Identifikation der Betriebsanleitung	1
3. Modifikation des Produktes	1
4. Sicherheitsbezogene Informationen	1
4.1 <i>Sicherheitshinweise</i>	2
5. Technische Spezifikation	3
5.1 <i>Maschinenbeschreibung</i>	3
6. Aufbau und Installation	3
7. Inbetriebnahme	4
7.1 <i>Sicherheitsvorkehrungen</i>	4
7.2 <i>Bedienungsanleitung</i>	4
8. Anhang	5
8.1 <i>Abmessungen</i>	5
8.2 <i>Explosionszeichnung</i>	6



TIPS & TRICKS



In der Rubrik "Tips & Tricks" zeigen wir Ihnen einfache Lösungen, in Videos, um mit Ihren TWIN BUSCH® Produkten noch effizienter zu arbeiten. Unser Technikspezialist erklärt Ihnen die exakten Handgriffe.

https://www.twinbusch.de/shop_content.php?colID=900&vcategory=4

24/7 Service Center:



Unser **24/7 Self-Service Center** ist eine mobile Website zur Selbst-diagnose bei Problemen mit Ihrer Twin Busch Hebebühne, Reifenmontage- oder Wuchtmaschine. Dort bieten wir Ihnen eine umfangreiche Video-Sammlung, in der von der Feineinstellung über die Wartung bis zum Austausch von Komponenten eine Vielzahl von relevanten Themen zu Ihrem Twin Busch Produkt behandelt wird.

Mit dem **24/7 Self-Service Center** steht Ihnen ein vielseitiges Werkzeug zur Verfügung, mit dessen Hilfe Sie lernen können, Ihre Twin Busch Hebebühne, Reifenmontage- oder Wuchtmaschine eigenständig zu warten und zu reparieren.

Um die Seite auf Ihrem Mobilgerät zu öffnen, besuchen Sie bitte [twinbusch.com/qr](https://www.twinbusch.com/qr) oder scannen Sie den nebenstehenden QR-Code.

Bei Twin Busch Hebebühnen, die ab Mitte 2020 ausgeliefert wurden, finden Sie den QR-Code außerdem auf einem Aufkleber am Schaltkasten.

1. Allgemeines

Achsfreiheber **TW436P-W-G** für 4-Säulen-Parkhebebühne.

Besonderheiten des Produktes:

- Die ideale Erweiterung für Ihre 4-Säulen-Parkhebebühne TW436P und TW436P-G
- **Nicht passend für das Modell TW 445**

2. Identifikation der Betriebsanleitung

Betriebsanleitung **TW 436P-W-G**

der Twin Busch GmbH
Ampèrestraße 1
D-64625 Bensheim

Telefon: +49 6251-70585-0
Telefax: +49 6251-70585-29
Internet: www.twinbusch.de
Email: info@twinbusch.de

Stand: -01, 03.02.2025

Datei: TW436P-W-G_Achsfreiheber_4-Säulen_Betriebsanleitung_de_01_20250203.pdf

3. Modifikation des Produktes

Die unsachgemäße Verwendung, sowie nicht mit dem Hersteller abgesprochene Modifikationen, Umbauten und Anbauten und all seiner Komponenten sind nicht erlaubt. Bei unsachgemäßer Installation, Bedienung oder Überlastung wird der Hersteller keine Haftung übernehmen.

Sollten Änderungswünsche bestehen, so kontaktieren Sie zuvor Ihren Händler oder das fachkundige Personal der Twin Busch GmbH.

4. Sicherheitsbezogene Informationen

Lesen Sie die Betriebsanleitung sorgfältig durch, bevor Sie das Produkt in Betrieb nehmen. Bewahren Sie die Anleitung zum Nachschlagen auf. Befolgen Sie die Anweisungen genau, um die beste Leistung zu erreichen und um Schäden durch persönliches Verschulden zu vermeiden.

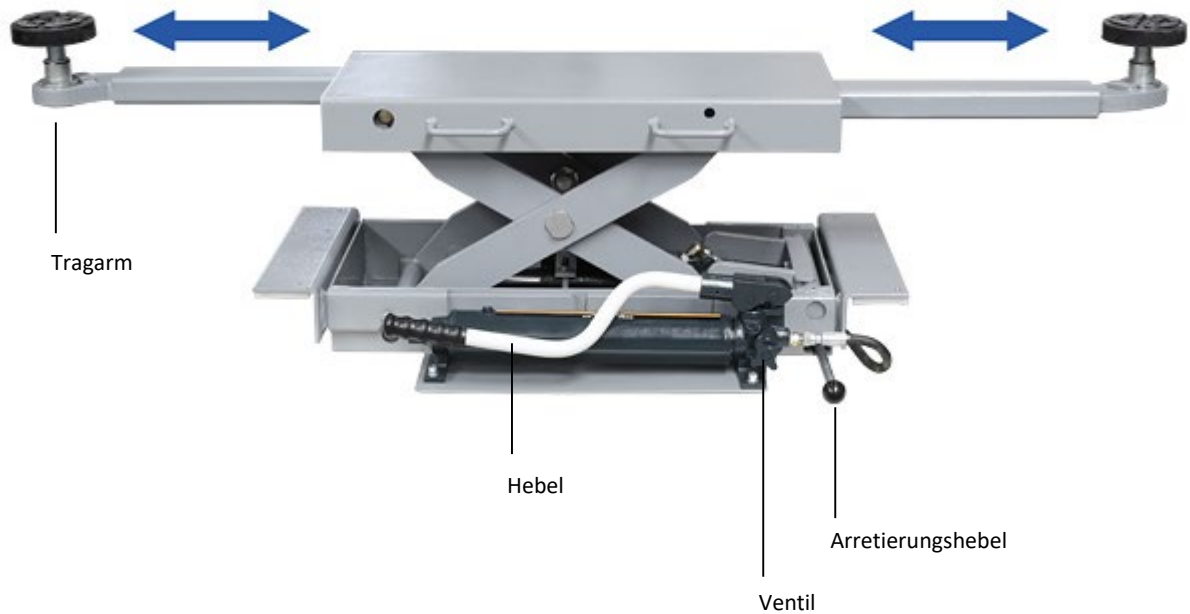
Kontrollieren Sie sämtliche Verbindungen und Bauteile gründlich auf Beschädigungen.

4.1 Sicherheitshinweise

- Lesen und verstehen Sie die Sicherheitshinweise, bevor Sie den Achsfreiheber bedienen.
- Halten Sie Hände und Füße von beweglichen Teilen fern.
- Der Achsfreiheber ist ausschließlich von geschultem Personal zu bedienen.
- Tragen Sie hierzu passende Kleidung.
- Die Umgebung vom Achsfreiheber sollte immer frei von störenden Objekten gehalten werden.
- Der Achsfreiheber ist für das Anheben einer Achse des Fahrzeugs, welches das zugelassene Höchstgewicht nicht überschreitet, entwickelt.
- Stellen Sie immer sicher, dass sämtliche Sicherheitsvorkehrungen getroffen sind, bevor Sie in der Nähe oder unter dem Fahrzeug arbeiten.
- **Die angehobene Last muss mit Abstützbrücken oder Abstützböcken gesichert werden.**
Entfernen Sie niemals sicherheitsrelevante Komponenten von dem Achsfreiheber.
Benutzen Sie den Achsfreiheber nicht, wenn sicherheitsrelevante Komponenten fehlen oder beschädigt sind.
- Bewegen Sie unter keinen Umständen das Fahrzeug oder entfernen Sie schwere Gegenstände aus dem Fahrzeug, welche erhebliche Gewichtsunterschiede hervorrufen könnten, während das Fahrzeug auf dem Achsfreiheber steht.
- Überprüfen Sie immer die Beweglichkeit des Achsfreihebers, um die Leistungsfähigkeit zu garantieren.
- Sorgen Sie für regelmäßige Wartung. Sollte eine Unregelmäßigkeit auftreten, stoppen Sie sofort die Arbeit mit dem Achsfreiheber und kontaktieren Sie ihren Händler.
- Senken Sie den Achsfreiheber komplett, wenn Sie ihn nicht in Gebrauch haben.
- Ölen Sie die beweglichen Teile mit Hydrauliköl.

5. Technische Spezifikation

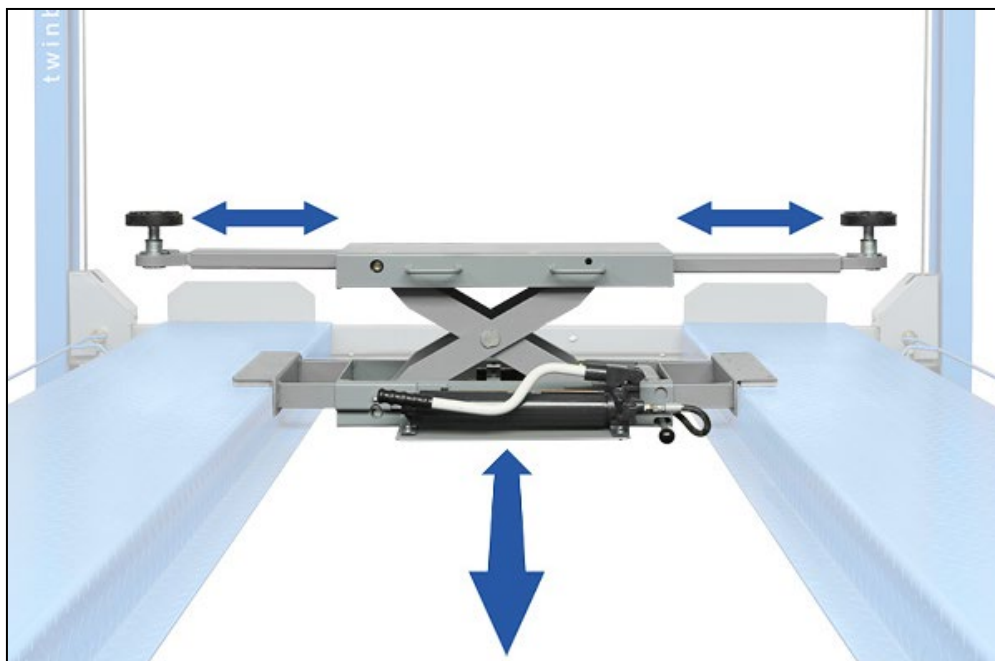
5.1 Maschinenbeschreibung



6. Aufbau und Installation

6.1 Aufbauanleitung

- 1) Lesen und verstehen Sie die Betriebsanleitung bevor Sie fortfahren.
- 2) Transportieren und montieren Sie den Achsfreiheber mit einem geeigneten Hebe- und Beförderungsmittel an den Aufstellungsort, z.B. Stapler oder Kran.
- 3) Passen Sie die Fahrgestelle so in die Laufschienen/auf die Laufflächen der Bühne ein.



7. Inbetriebnahme

7.1 Sicherheitsvorkehrungen

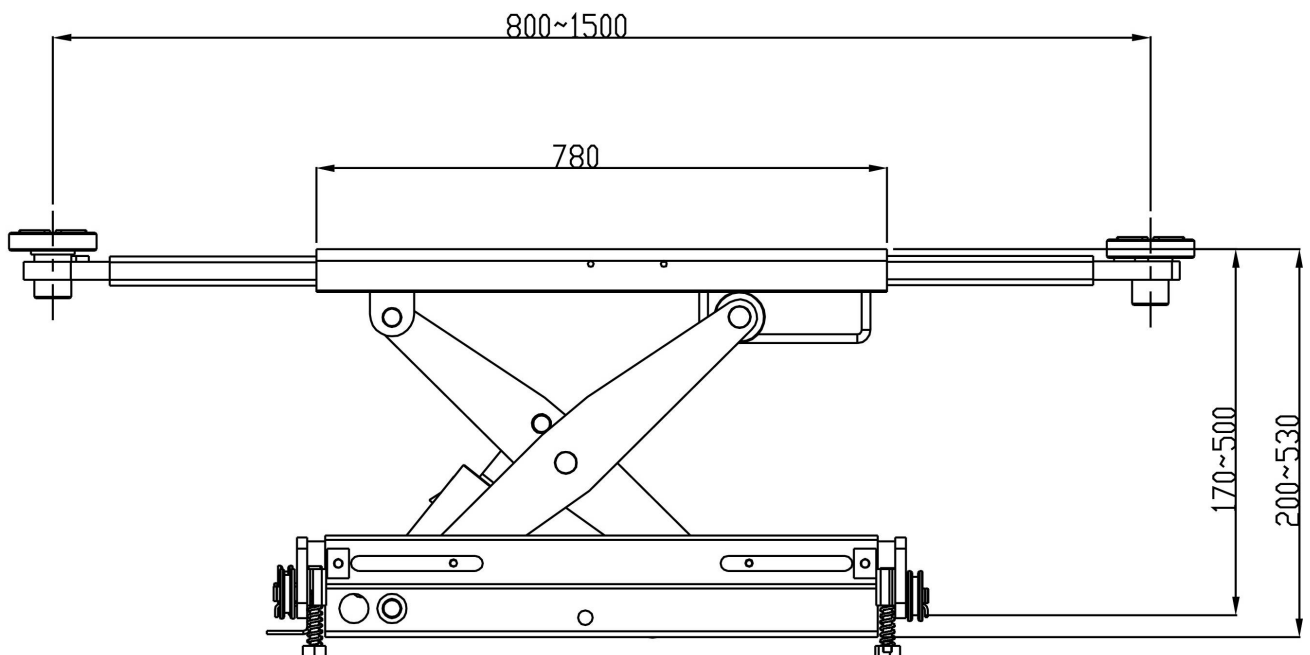
- a) **Wenn die Sicherheitsvorrichtungen defekt sind oder Auffälligkeiten aufweisen, darf der Achsfreiheber keinesfalls in Betrieb genommen werden!**
- b) Kontrollieren Sie alle Verbindungen der Hydraulikleitungen auf einen festen Sitz und ihre Funktionsfähigkeit. Sind keine Leckagen vorhanden, so kann ein Hebevorgang gestartet werden.
- c) Nur der Bediener sollte sich während eines Hebe- oder Senkvorgangs in der Nähe befinden und beobachten. Stellen Sie stets sicher, dass sich keine Personen im Gefahrenbereich aufhalten.
- d) Bewegen Sie unter keinen Umständen das Fahrzeug oder entfernen Sie schwere Gegenstände aus dem Fahrzeug, welche erhebliche Gewichtsunterschiede hervorrufen könnten, während das Fahrzeug auf dem Achsfreiheber steht.
- e) Senken Sie den Achsfreiheber komplett, wenn Sie ihn nicht in Gebrauch haben.

7.2 Bedienungsanleitung

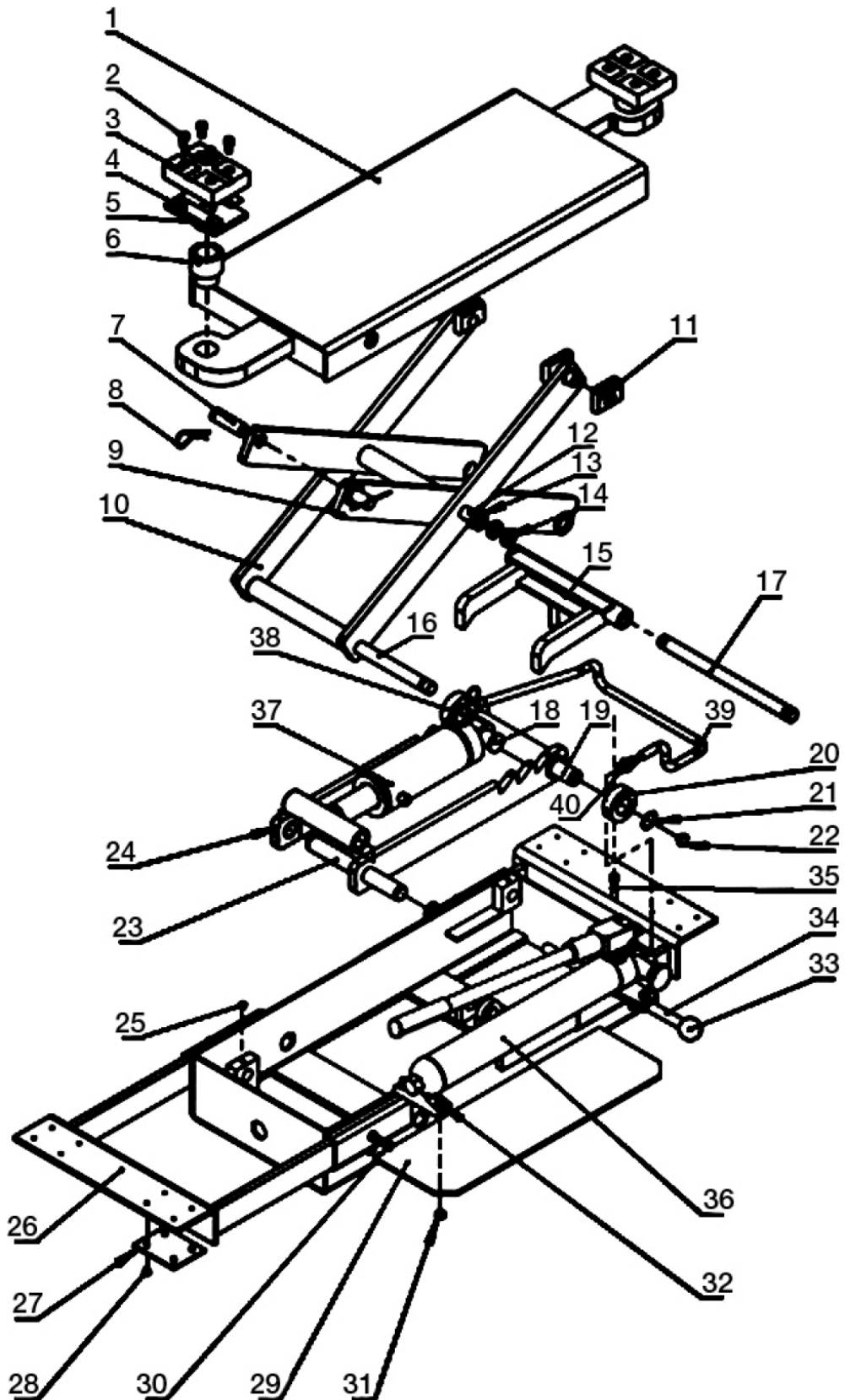
1. **Lesen und verstehen Sie die Betriebsanleitung bevor Sie mit den Arbeiten beginnen. Sichern Sie das Fahrzeug, bevor Sie mit dem Achsfreiheber arbeiten.**
2. Fahren Sie den Achsfreiheber unter die Achse.
3. Stellen Sie die Tragarme auf die nötige Breite ein. Für Fahrzeuge mit großer Bodenfreiheit ggf. Verlängerungen verwenden. Setzen Sie die Aufnahmeteller nur an die dafür vorgesehenen Stellen an, andernfalls besteht die Gefahr, dass das Fahrzeug beschädigt wird.
4. Mit dem Hebel heben Sie das Fahrzeug an und durch Drehen des Ventils setzen Sie es in die Sicherheitsrasten ab.
5. Zum Ablassen des Fahrzeugs den Arretierungshebel betätigen und halten, dann mit dem Ventil das Fahrzeug ablassen.

8. Anhang

8.1 Abmessungen



8.2 Explosionszeichnung



S/N	Name	Spezifikation	Menge
1	Panel oben	TT-4111-02-00	1
2	Schraube	GB70.1-2000 M8x12	8
3	Aufnahmeteller	QYS-300-10-03-02	2
4	Aufnahmeplatte	QYS-300-10-03-01	4
5	Support Platte	QYS-300-10-02	2
6	Kurzer Adapter	TPF4-400-03	2
6.1	Langer Adapter	TPF4-400-03	2
7	Stift	TT-4111-00-01	4
8	Bajonett Lock	DPF4-3.2-700-03	3
9	Scherenarm innen	TT-4111-05-00	1
10	Scherenarm außen	TT-4111-04-00	1
11	Gleitbuchse	TT-4111-00-02	4
12	Axis Bolzen	TT-4111-00-03	1
13	U-Scheibe	GB97.2-1985 D14	2
14	Mutter	GB812-1988 M14X1.5-N	4
15	Sicherheitsrasten	TT-4111-07-00	1
16	Bolzen	TT-4111-00-04	1
17	Bolzen Sicherheitsrasten	TT-4111-00-10	1
18	Zylinderbolzen	TT-4111-00-06	1
19	Bolzen	TT-4111-00-07	1
20	Roller	TT-4111-00-09	2
21	Seegerring	GB894.1-1986 D25	4
22	Ring	TT-4111-00-08	2
23	Bolzen	TT-4111-00-05	1
24	Raster	TT-4111-03-00	1
25	Schraube	GB78-2000 M8X10	4
26	Verstellbare Schieber	TT-4111-06-00	2
27	Nylon Block	TT-4111-00-12	4
28	Schraube	GB819-2000 M6X10	16
29	Rahmen unten	TT-4111-01-00	1
30	Schraube	GB70.1-2000 M8X20	4
31	Mutter	GB/6170-2000 M8	4
32	Mutter	GB70.1-2000 M8X25	4
33	Kugel		1
34	Hebel	TT-4111-00-11	1
35	Schraube	GB70.1-2000 M8X35	1
36	Pumpe	TT-4111-MP	1
37	Zylinder Komplet	TT-4111-CY	1
38	Zylinderaufnahme	TT-4122-800-04	1
39	Hydraulikschlauch	TT-4111-00-13	1
40	Winkel	QYS-500-08	1



Weitere Produkte finden Sie unter:

twinbusch.de

Twin Busch GmbH
Ampèrestraße 1
64625 Bensheim

Tel.: +49 (0) 6251-70585-0
Fax: +49 (0) 6251-70585-29
E-Mail: info@twinbusch.de

Die in der Gebrauchsanweisung angegebenen technischen Daten und Abbildungen sind nicht verbindlich. Unsere Produkte unterliegen technischen Änderungen, sodass der Lieferzustand abweichen kann.