

TW242M

INSTALLATION, BEDIENUNG UND WARTUNG



*Lesen Sie diese Betriebsanleitung sorgfältig durch, bevor Sie die Hebebühne in Betrieb nehmen!
Befolgen Sie die Anweisungen genauestens.*

Inhaltsverzeichnis

1. Allgemeines	1
2. Identifikation der Gebrauchsanleitung	1
3. Technische Daten	1
4. Modifikation des Produktes	1
5. Sicherheitsbezogene Informationen	2
5.1 Sicherheitshinweise	2
5.2 Warnhinweise und Symbole	3
5.3 Sicherheitseinrichtungen	4
5.4 Lastverteilung	4
5.5 Überwachung und Prüfung der Sicherheitseinrichtungen	5
6. Übereinstimmung mit dem Produkt	5
7. Technische Spezifikation	5
7.1 Maschinenbeschreibung	5
8. Aufbau der Hebebühne	6
8.1 Vor der Installation	6
8.2 Bodenverhältnisse	6
8.3 Aufbauanleitung	7
8.4 Prüfpunkte nach dem Aufbau	13
9. Inbetriebnahme	14
9.1 Sicherheitsvorkehrungen	14
9.2 Beschreibung der Bedieneinheit (Kontrollbox)	14
9.3 Ablaufplan Hebe- und Senkvorgang	15
9.4 Bedienungsanleitung	16
10. Fehlersuche	17
11. Wartung	18
11.1 Tägliche Prüfung und Wartung der Hebebühnenelemente vor der Benutzung	18
11.2 Wöchentliche Prüfung und Wartung der Hebebühnenelemente	18
11.3 Monatliche Prüfung und Wartung der Hebebühne	18
11.4 Jährliche Prüfung und Wartung der Hebebühnenelemente	19
12. Verhalten im Störfall	19
13. Anhang	20
13.1 Abmessungen der Hebebühne	20

13.2	Fundamentvoraussetzungen und Arbeitsbereich	21
13.3	Hydrauliksystem.....	24
13.4	Schaltpläne.....	25
13.5	Detailzeichnung und Teilebeschreibung der Hebebühne.....	28
13.6	Spare parts list	34

Weiterer Anhang:

- **Betriebsanweisung für Hebebühnen**
- **Prüfbuch für Hebebühnen**
- **EU-Konformitätserklärung**

Wichtige Informationen:

AUFBAUVIDEO:



Das Aufbauvideo zu dieser Hebebühne finden Sie auf YouTube:

www.youtube.com/watch?v=IGqQaSXtsqI

oder scannen Sie den QR-Code.



PRODUKTVORSTELLUNG:



Das Produktvorstellungsvideo zu dieser Hebebühne finden Sie auf YouTube:

www.youtube.com/watch?v=wJvekI1YFc

oder scannen Sie den QR-Code.





TIPS & TRICKS



In der Rubrik "Tips & Tricks" zeigen wir Ihnen einfache Lösungen, in Videos, um mit Ihren TWIN BUSCH® Produkten noch effizienter zu arbeiten. Unser Technikspezialist erklärt Ihnen die exakten Handgriffe.

www.twinbusch.de/product_info.php?products_id=1504#horizontalTab3

24/7 Service Center:



Unser **24/7 Self-Service Center** ist eine mobile Website zur Selbst-diagnose bei Problemen mit Ihrer Twin Busch Hebebühne, Reifenmontage- oder Wuchtmaschine. Dort bieten wir Ihnen eine umfangreiche Video-Sammlung, in der von der Feineinstellung über die Wartung bis zum Austausch von Komponenten eine Vielzahl von relevanten Themen zu Ihrem Twin Busch Produkt behandelt wird.

Mit dem **24/7 Self-Service Center** steht Ihnen ein vielseitiges Werkzeug zur Verfügung, mit dessen Hilfe Sie lernen können, Ihre Twin Busch Hebebühne, Reifenmontage- oder Wuchtmaschine eigenständig zu warten und zu reparieren.

Um die Seite auf Ihrem Mobilgerät zu öffnen, besuchen Sie bitte twinbusch.com/qr oder scannen Sie den nebenstehenden QR-Code.

Bei Twin Busch Hebebühnen, die ab Mitte 2020 ausgeliefert wurden, finden Sie den QR-Code außerdem auf einem Aufkleber am Schaltkasten.

1. Allgemeines

Das ideale Einsteigermodell mit einem TOP Preis-Leistungs-Verhältnis. Mit höhenverstellbaren Drehtellern und flachen Überfahrblech (nur 35 mm). Mit der BASIC-Line Hebebühne lässt sich vom Smart bis zum Kleintransporter alles anheben.

2. Identifikation der Gebrauchsanleitung

Gebrauchsanleitung **TW 242M**

der Twin Busch GmbH,
Ampèrestraße 1,
D-64625 Bensheim

Telefon: +49 6251-70585-0
Telefax: +49 6251-70585-29
Internet: www.twinbusch.de
Email: info@twinbusch.de

Stand: -01, 09.04.24

Datei: TW242M_2-Säulenhebebühne_Handbuch_de_01_20240409.pdf

3. Technische Daten

Stromversorgung	230 V / 50 Hz
Absicherung	C 16A (träge)
Tragkraft	4.200 kg
Schutzgrad	IP 54
Hebezeit	ca. 45 sek
Senkzeit	ca. 30 sek
Nettogewicht	580 kg
Geräuschpegel	< 70 db
Arbeitsumfeld	Arbeitstemperatur: -15°C bis +40°C
	rel. Luftfeuchte: 30 % bis 85 %

4. Modifikation des Produktes

Die unsachgemäße Verwendung, sowie nicht mit dem Hersteller abgesprochene Modifikationen, Umbauten und Anbauten der Hebebühne und all seiner Komponenten sind nicht erlaubt. Bei unsachgemäßer Installation, Bedienung oder Überlastung wird der Hersteller keine Haftung übernehmen. Ebenso erlischt die CE-Zertifizierung und die Gültigkeit des Gutachtens durch die unsachgemäße Verwendung.

Sollten Änderungswünsche bestehen, so kontaktieren Sie zuvor Ihren Händler oder das fachkundige Personal der Twin Busch GmbH.

5. Sicherheitsbezogene Informationen

Lesen Sie die Bedienungsanleitung sorgfältig durch, bevor Sie die Hebebühne in Betrieb nehmen. Bewahren Sie die Anleitung zum Nachschlagen auf. Befolgen Sie die Anweisungen genau, um die beste Leistung der Maschine zu erreichen und um Schäden durch persönliches Verschulden zu vermeiden.

Packen Sie alle Teile aus und kontrollieren Sie mit Hilfe der Packliste, ob alle Bauteile vorhanden sind.

Kontrollieren Sie sämtliche Verbindungen und Bauteile gründlich auf Beschädigungen. Die Hebebühne darf nur in Betrieb genommen werden, wenn sie in einem betriebssicheren Zustand ist.

5.1 Sicherheitshinweise

- Installieren Sie die Hebebühne nicht auf einer asphaltierten Oberfläche.
- Lesen und verstehen Sie die Sicherheitshinweise bevor Sie die Hebebühne bedienen.
- Verlassen Sie unter keinen Umständen die Bedieneinheit, wenn die Hebebühne in Bewegung ist.
- Halten Sie Hände und Füße von beweglichen Teilen fern. Achten Sie beim Absenken besonders auf Ihre Füße.
- Die Hebebühne ist ausschließlich von geschultem Personal zu bedienen.
- Unbeteiligte Personen sind in der Nähe der Hebebühne nicht erlaubt.
- Tragen Sie passende Arbeitskleidung.
- Die Umgebung der Hebebühne sollte immer frei von störenden Objekten gehalten werden.
- Die Hebebühne ist für das Anheben Kraftfahrzeugen entwickelt, welche das zulässige Höchstgewicht nicht überschreiten.
- Stellen Sie immer sicher, dass sämtliche Sicherheitsvorkehrungen getroffen sind bevor Sie in der Nähe oder unter dem Fahrzeug arbeiten.

Entfernen Sie niemals sicherheitsrelevante Komponenten von der Hebebühne.

Benutzen Sie die Hebebühne nicht, wenn sicherheitsrelevante Komponenten fehlen oder beschädigt sind.

- Bewegen Sie unter keinen Umständen das Fahrzeug oder entfernen schwere Gegenstände aus dem Fahrzeug, welche erhebliche Gewichtsunterschiede hervorrufen könnten, während das Fahrzeug auf der Hebebühne steht.
- Überprüfen Sie immer die Beweglichkeit der Hebebühne, um die Leistungsfähigkeit zu garantieren. Sorgen Sie für regelmäßige Wartung. Sollte eine Unregelmäßigkeit auftreten, stoppen Sie sofort die Arbeit mit der Hebebühne und kontaktieren Sie ihren Händler.
- Senken Sie die Hebebühne komplett, wenn Sie nicht in Gebrauch ist. Vergessen Sie nicht die Stromzufuhr zu unterbrechen.
- Sollten Sie die Hebebühne für einen längeren Zeitraum nicht benutzen, dann:
 - a. Trennen Sie die Hebebühne von der Stromquelle
 - b. Leeren Sie den Öltank
 - c. Schmieren Sie die beweglichen Teile mit Schmieröl/-fett

Vorsicht: Um die Umwelt zu schonen entsorgen Sie das nicht mehr genutzte Öl auf vorgeschriebene Weise.

- Für das sichere Anheben von Transportern sind unbedingt die optionalen Spezialaufnahmeadapter zu verwenden. Diese finden Sie unter: www.twinbusch.de

5.2 Warnhinweise und Symbole

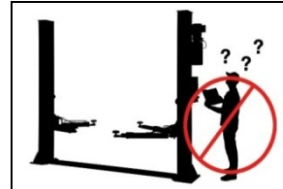
Alle Warnhinweise sind deutlich sichtbar an der Hebebühne angebracht, um sicher zu gehen, dass der Nutzer das Gerät auf sichere und angebrachte Weise benutzt.

Die Warnhinweise müssen sauber gehalten und ersetzt werden, sollten sie beschädigt oder nicht vorhanden sein.

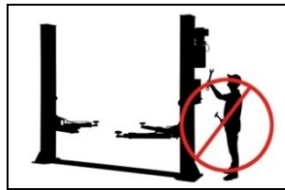
Bitte lesen Sie die Zeichen genau und prägen Sie sich deren Bedeutung für zukünftige Bedienungen ein.



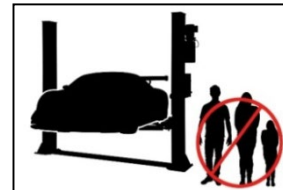
Vor Gebrauch Anleitung und Sicherheitshinweise aufmerksam lesen!



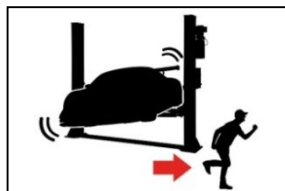
Bedienung der Hebebühne nur durch Fachpersonal!



Reparaturen und Wartungen nur durch Fachpersonal, niemals Sicherheitseinrichtungen außer Betrieb setzen!



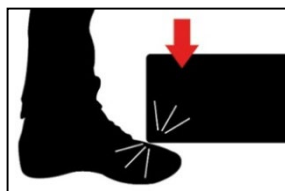
Nur Fachpersonal im Umkreis der Hebebühne erlaubt!



Fluchtwege immer freihalten!



Der Aufenthalt von Personen (beim Heben oder Senken) unter der Hebebühne ist verboten!



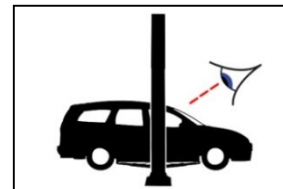
Achten Sie beim Ablassen auf Ihre Füße! Quetschgefahr!



Der Aufenthalt von Personen (beim Heben oder Senken) unter der Hebebühne ist verboten!



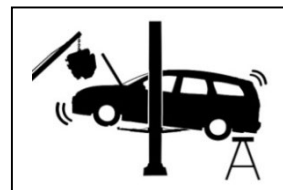
Aufnahmepunkte des Fahrzeugherstellers beachten!



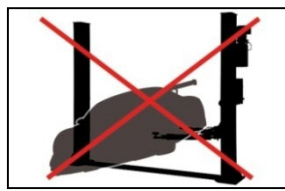
Nach kurzem Anheben Fahrzeug auf sicheren Sitz überprüfen!



Die angegebene Tragkraft nicht überschreiten!



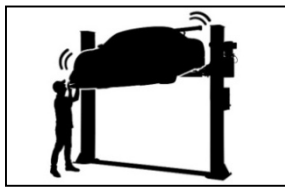
Beim Ein- oder Ausbau schwerer Teile kann das Fahrzeug kippen!



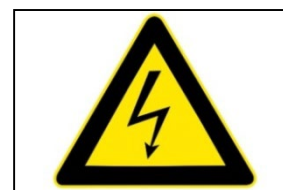
Niemals versuchen nur eine Seite der Hebebühne zu belasten!



Hebebühne vor Feuchtigkeit schützen! Elektrische Anschlüsse müssen zwingend trocken sein!



Starkes Rütteln am Fahrzeug vermeiden



VORSICHT! Elektrische Spannung!

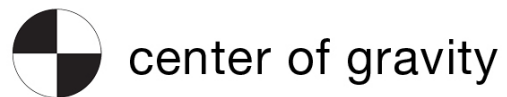
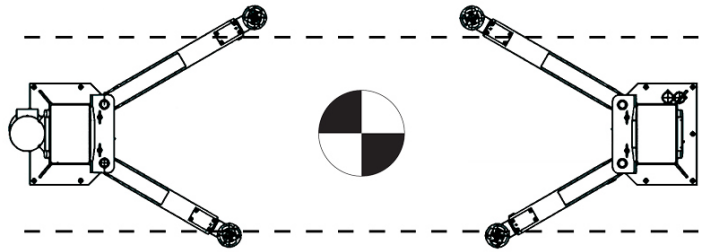
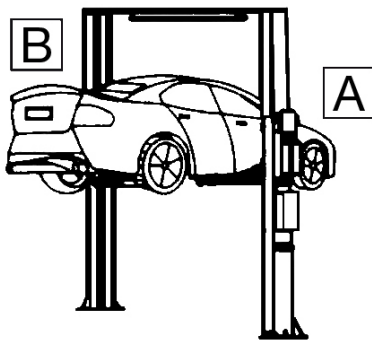
5.3 Sicherheitseinrichtungen

Zum sicheren Betrieb der Hebebühne ist diese mit folgenden Sicherheitseinrichtungen ausgerüstet *):

- Sicherheitsrasten
- Drosselventil in Hydraulikleitung
- Endschalter
- Tragarmarretierung
- Einrichtungen gegen Klemmen und Quetschen (Schachtschutz, Fußabweiser)
- Synchronisierungsseile

**) je nach Ausführung und Typ der Hebebühne*

5.4 Lastverteilung



Lifting Capacity	Load distribution	
	B	A
3.6 T	1.5 T	2.1 T
4.2 T	1.9 T	2.3 T
5.0 T	2.5 T	2.5 T
6.0 T	3.0 T	3.0 T

5.5 Überwachung und Prüfung der Sicherheitseinrichtungen

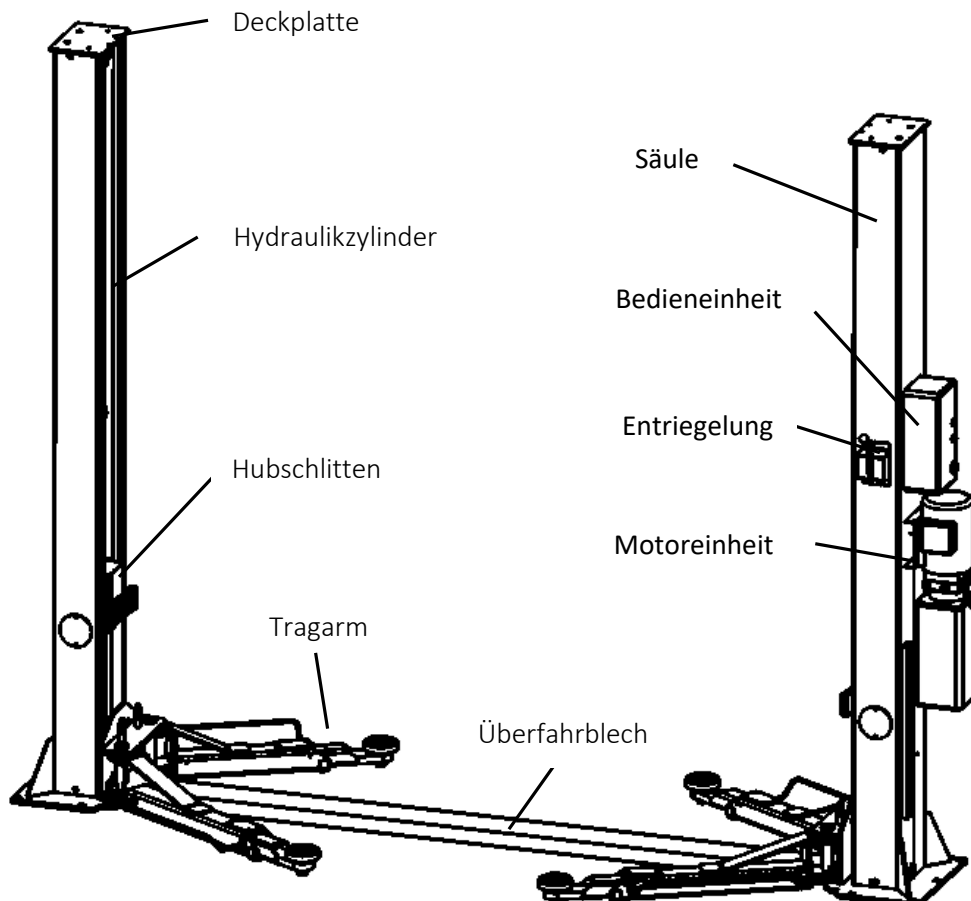
- Sicherheitsrasten Funktionsprüfung, beim Absenken der Hebebühne müssen Sicherheitsrasten gleichzeitig einrasten und die Abwärtsbewegung stoppen.
- Drosselventil Feste Drossel, eine Überprüfung durch Anwender nicht möglich.
- Endabschalter Wenn der Endabschalter gedrückt wird, stoppt der Motor bzw. kann er nicht anlaufen.
- Tragarmarretierung Bei angehobenen Tragarmen muss die Tragarmarretierung einrasten und bei seitlicher Belastung sicher eingerastet bleiben.
- Einrichtungen, Klemmen etc. Die Einrichtungen müssen angebracht, funktionsbereit und dürfen nicht verformt oder beschädigt sein.
- Synchronisierungsseile Zustand prüfen.

6. Übereinstimmung mit dem Produkt

Die 2-Säulenhebebühne TW 242 M ist CE-zertifiziert und ist konform mit der Maschinenrichtlinie 2006/42/EC und erfüllt dabei die Normen EN 1493:2022, EN 60204-1:2018 (siehe unter: EU-Konformitätserklärung, am Ende der Gebrauchsanleitung).

7. Technische Spezifikation

7.1 Maschinenbeschreibung



8. Aufbau der Hebebühne

8.1 Vor der Installation

Benötigtes Werkzeug und Ausrüstung:

- Geeignetes Hebewerkzeug für die unhandlichen und schweren Bauteile
- Hammer, Kneifzange
- Kreuz- und Schlitzschraubendreher
- Satz Innensechskantschlüssel
- Schraubenschlüsselaufsätze und Gabelschlüssel
- Schlagbohrmaschine
- Hydrauliköl HLP 32

Kontrollliste (Packliste):

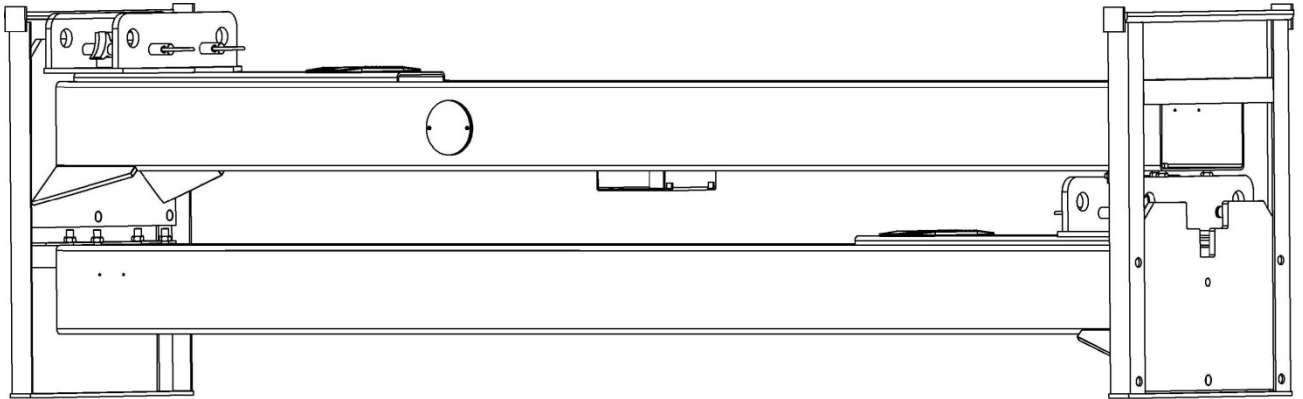
Packen Sie alle Komponenten der Hebebühne aus und kontrollieren Sie die Vollständigkeit aller Bauteile mit Hilfe der Packliste (siehe **Anhang: Packing List**).

8.2 Bodenverhältnisse

Die Hebebühne muss auf einem soliden Fundament mit einer Druckfestigkeit von mehr als 3 kg/mm², einer Ebenheit von weniger als 5 mm und einer Mindestdicke von 200 mm installiert werden. Detaillierte Angaben finden Sie auch in dem entsprechenden Fundamentplan auf unserer Homepage unter www.twinbusch.de.

Anmerkung: Sollte ein neuer Betonboden gegossen werden, so muss dieser mindestens 28 Tage ruhen bis eine Hebebühne installiert werden kann.

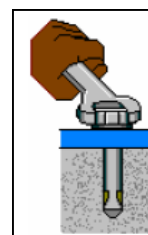
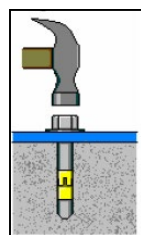
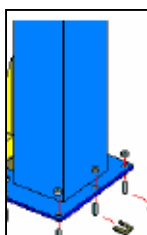
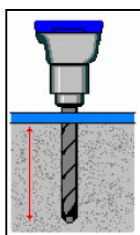
8.3 Aufbauanleitung



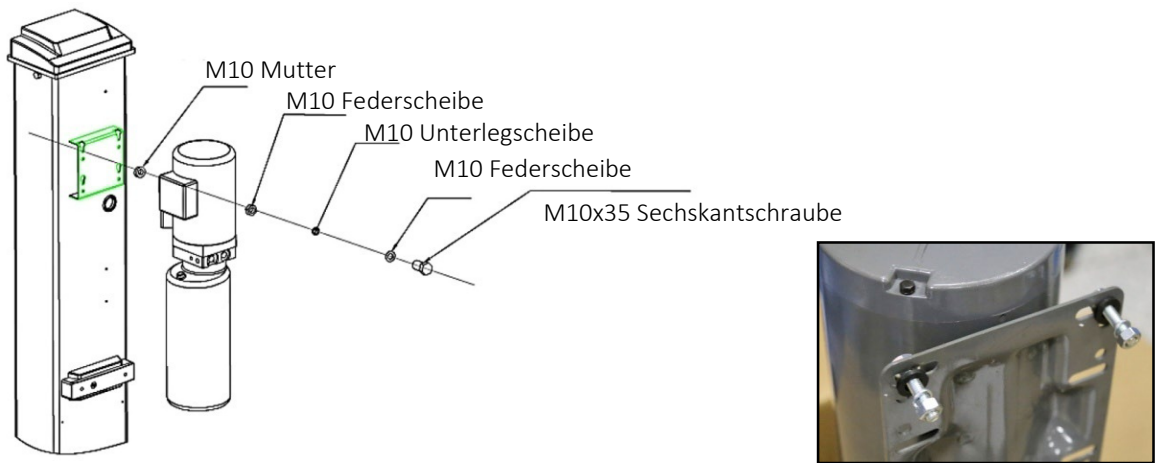
- 1) Entfernen Sie die Verpackung und entnehmen Sie den Karton mit den Zubehörteilen und Abdeckplatten. Lesen und verstehen Sie die Bedienungsanleitung bevor Sie fortfahren.
- 2) Als erstes müssen Sie eine Stütze zwischen beide Säulen stellen oder eine der beiden Säulen mit Hilfe eines Hebwerkzeugs anheben. Dann entnehmen Sie die oberen Schrauben aus dem Gestell.

Achtung: Bitte achten Sie besonders darauf, dass die Säule nicht herabfallen kann. Das Zubehör könnte beschädigt oder Personen verletzt werden.

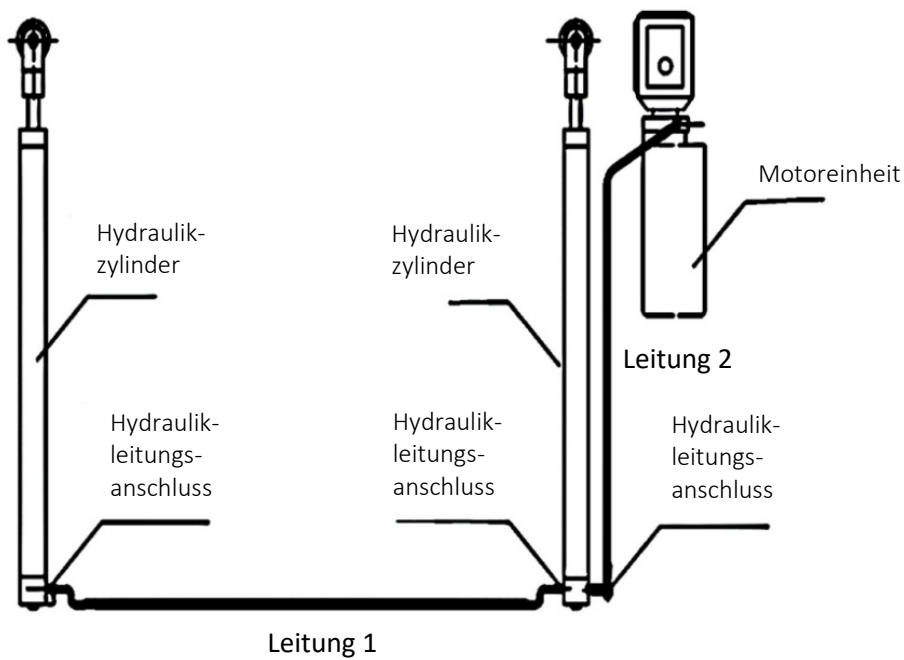
- 3) Nachdem Sie die erste Säule entfernt haben platzieren Sie eine Stütze unter der unteren Säule. Dann entfernen Sie diese Schrauben aus dem Transportgestell.
- 4) Stellen Sie beide Säulen auf. Richten Sie die Haupt- und Nebensäule zueinander aus (Außenkante Grundplatte zu Außenkante Grundplatte ca. 3436 mm)
 - a) Nach dem Auspacken müssen Sie entscheiden an welche Stelle Sie die Säule mit der Stromversorgung, der Bedieneinheit und der Entriegelung aufstellen wollen.
 - b) Stellen Sie eine Säule auf, legen Sie das Überfahrblech an diese Säule und bestimmen Sie durch aufrichten der zweiten Säule und anlegen an der zweiten Seite des Überfahrblechs den exakten Abstand.
- 5) Befestigen Sie zuerst die Hauptsäule, anschließend die Nebensäule.
 - a) Bohren Sie für jeden Bodenanker die Löcher in das Fundament mit einem Schlagbohrer. Bohren Sie senkrecht zur Bodenebene.
 - b) Entfernen Sie Schmutz und Staub nach dem Bohren sorgfältig (absaugen und ggf. Ausblasen).



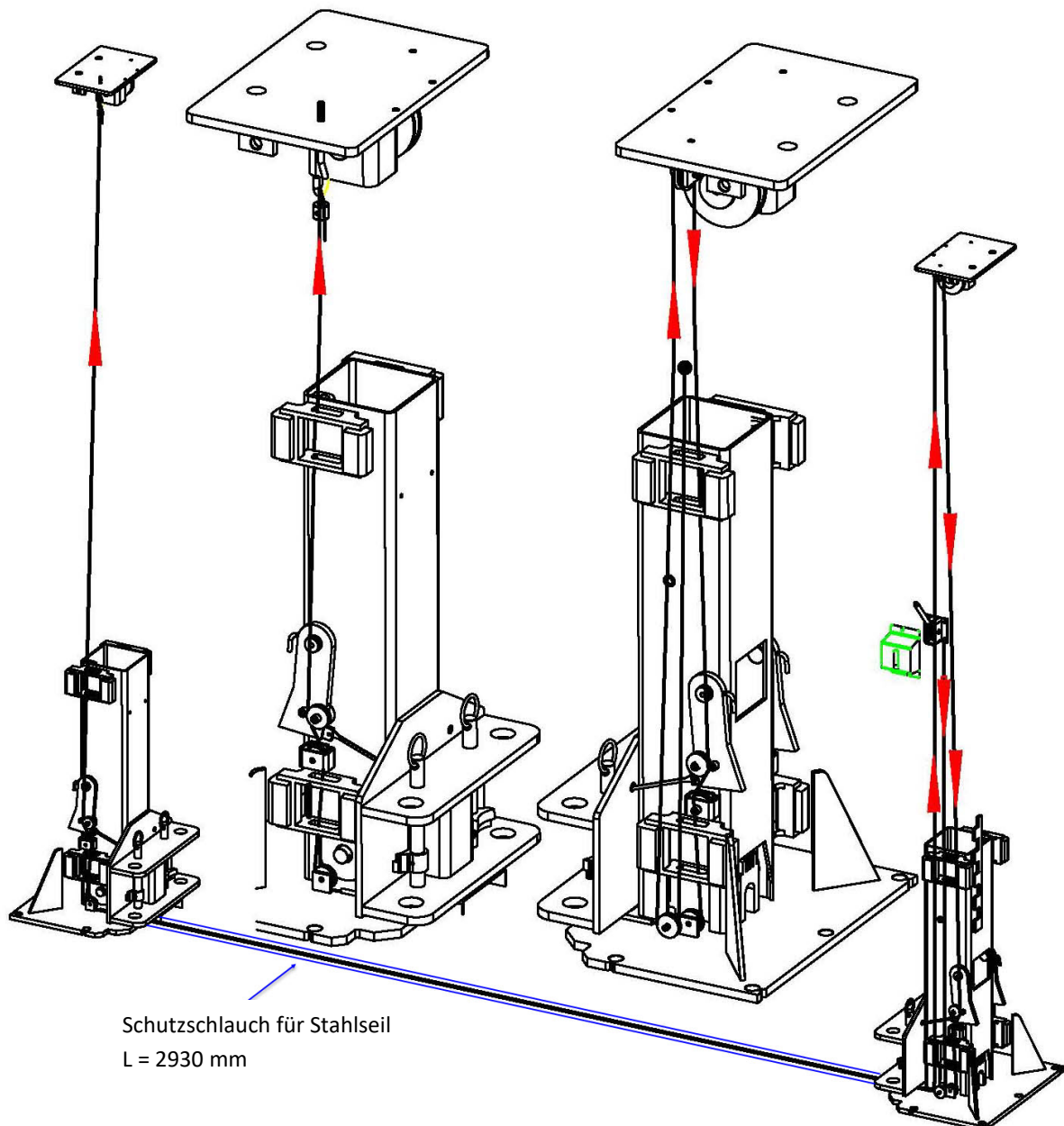
- 6) Montieren Sie das Hydrauliksystem
 a) Montieren Sie die Motoreinheit



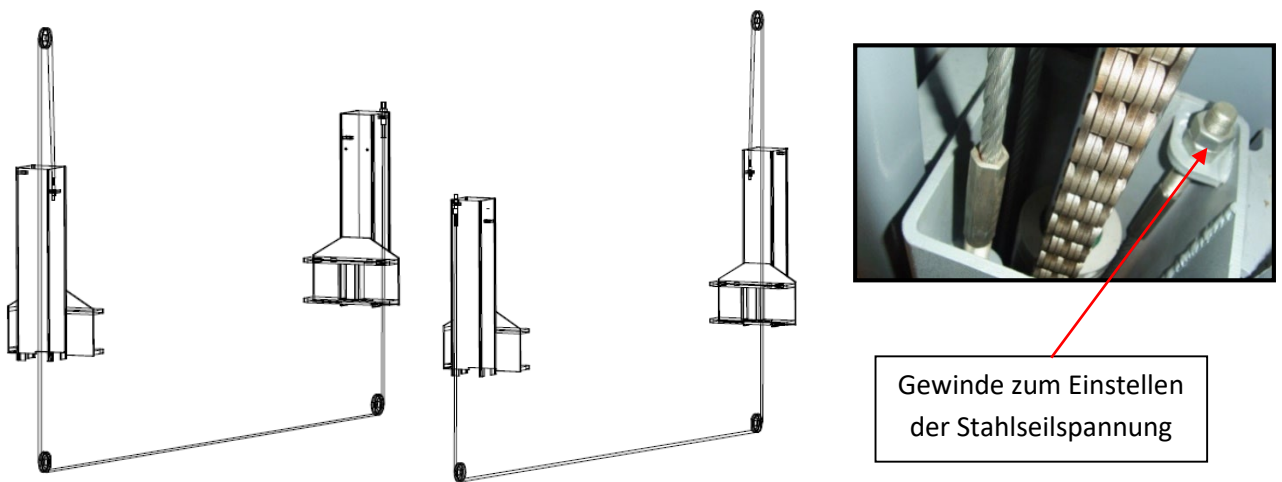
- b) Vergewissern Sie sich, dass alle Schlauchenden sauber und schmutzfrei sind.
 c) Verbinden Sie die Hydraulikleitungen, wie auf der folgenden Abbildung oder im Hydraulikschaltplan gezeigt.



7) Verlegen und Befestigen Sie das Entriegelungsstahlseil nach der folgenden Abbildung

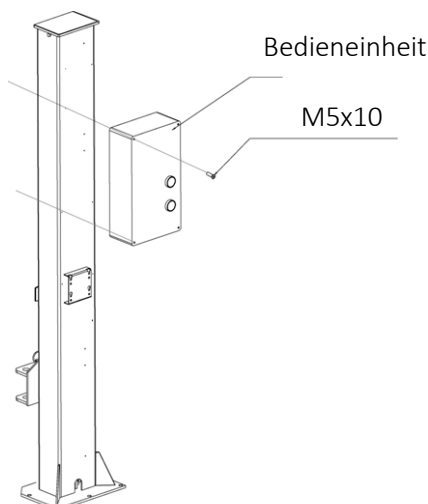


- 8) Verbinden Sie die Schlitten mit dem Stahlseil
- Richten Sie die Schlitten auf beiden Säulenseiten ca. 800 mm über dem Bodenniveau aus.
 - Versichern Sie sich, dass die Sicherheitsrasten an beiden Säulenseiten eingerastet sind, bevor Sie mit der Montage der Stahlseile beginnen.
 - Die Schlitten müssen auf gleicher Höhe vom Boden entfernt sein bevor Sie fortfahren.**
 - Ziehen Sie die Stahlseile wie in der folgenden Abbildung dargestellt ein.
 - Die Stahlseile sind auf beiden Säulenseiten „straff“ einzustellen. Dabei ist darauf zu achten, dass beim späteren Probelauf das Einrastgeräusch der Sicherheitsriegel auf beiden Seiten synchron zu hören ist. Sollte dies nicht der Fall sein müssen die Stahlseile bzw. ein Stahlseil nachgespannt werden.
 - Die Seile sind stets gegen unbeabsichtigtes lösen zu sichern (kontern) und einzuölen, um eine lange Lebensdauer zu gewährleisten.

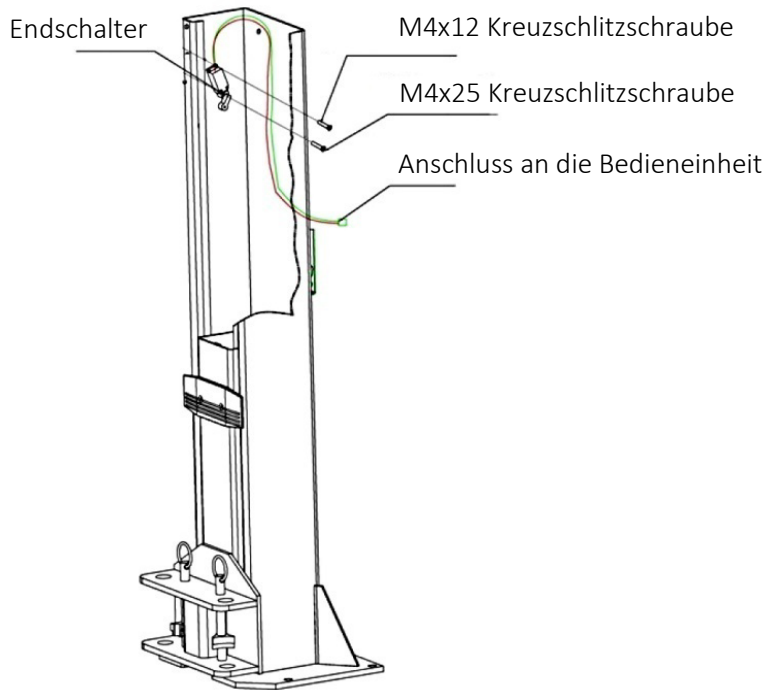


Achtung: Nach dem Einstellen der Stahlseilspannung sind auf beiden Säulenseiten die Einstellmuttern mit einer weiteren Mutter zu kontern!

- 9) Montieren Sie die Bedieneinheit bzw. den Schaltkasten.
- Montieren Sie die Bedieneinheit bzw. den Schaltkasten.
 - Verbinden Sie die Stromversorgung mit der Bedieneinheit, wie in folgender Abbildung dargestellt.

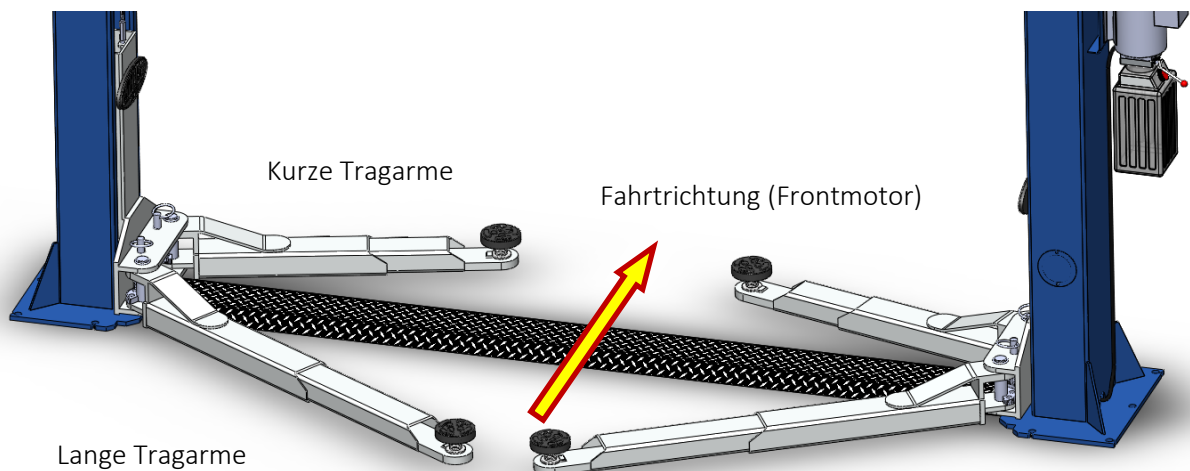


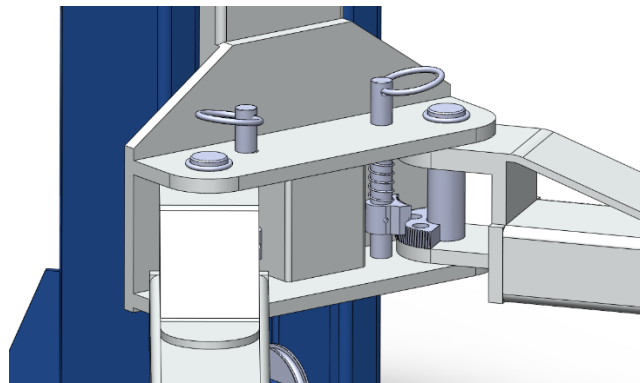
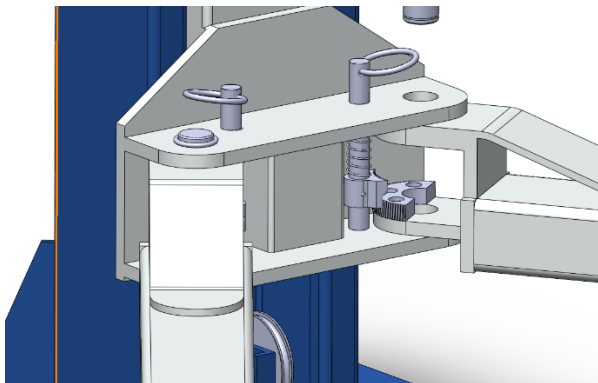
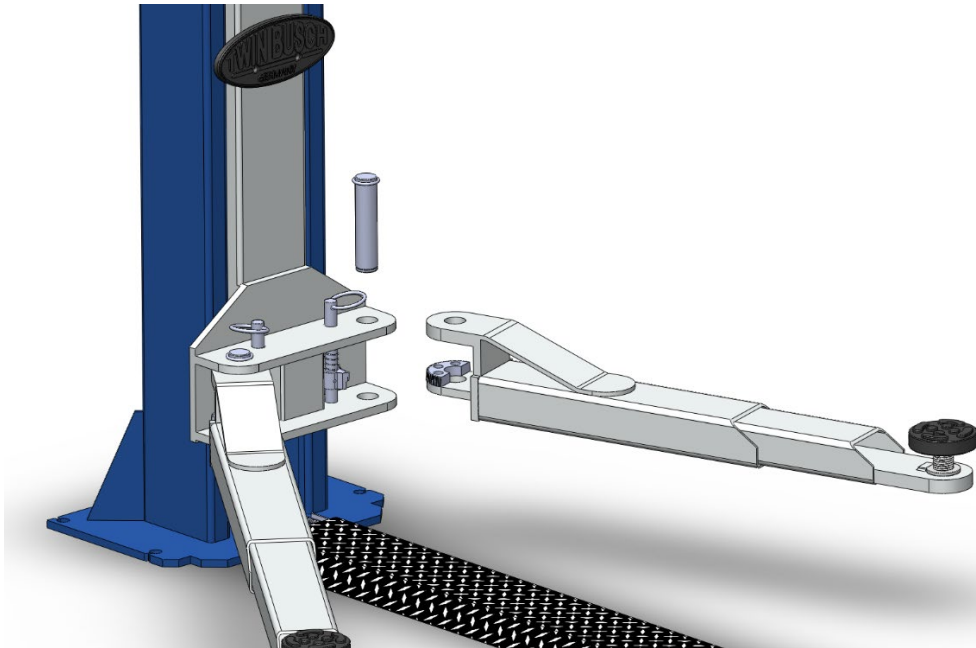
- c) Montieren Sie den Endschalter am oberen Ende der Hauptsäule, wie in folgender Abbildung dargestellt.



10) Montieren Sie die Tragarme

- a) Setzen Sie die Tragarme in die Hubschlitten ein, achten Sie auf die Verzahnung der Verdrehsicherungsblöcke.
- b) Setzen Sie die Tragarmbolzen in die dafür vorgesehenen Bohrungen, wie in der folgenden Abbildung gezeigt.





Tragarm einführen, dabei die Tragarmverdrehungssicherung anheben. Bolzen einführen und mit Sicherungsring sichern.

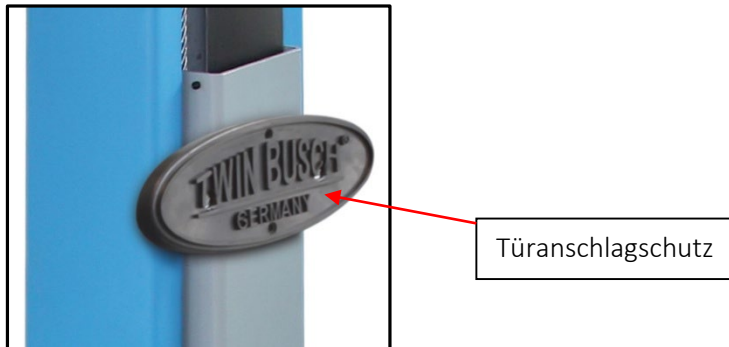
11) Befüllen des Hydrauliksystems

Hydrauliköltank fasst ein Füllvolumen von ca. 10 Liter. Um sicher zu gehen, dass die Hebebühne korrekt funktioniert, sollten Sie den Öltank zu 80 % mit Hydrauliköl befüllen. **Hydrauliköl Typ: HLP 32**

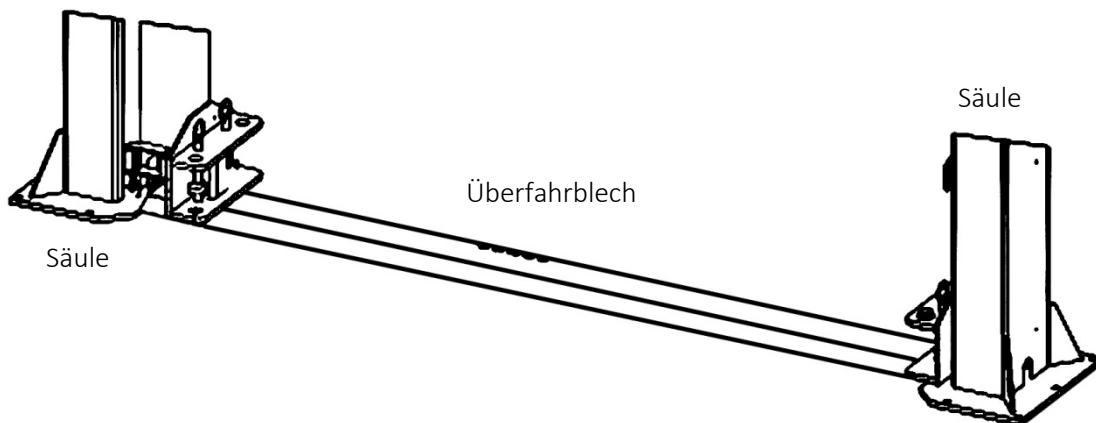
12) Probelauf

- a) Halten Sie sich an die Vorgehensweise unter **Absatz 9 Inbetriebnahme** und achten Sie zwingend darauf, dass sich während eines Probelaufs KEIN Fahrzeug auf der Hebebühne befinden darf.
- b) Überprüfen Sie vor dem Probelauf alle Verbindungen und Anschlüsse auf ihre korrekte Funktionsweise.

13) Montieren Sie den Türanschlagschutz



14) Montieren Sie das Überfahrblech



8.4 Prüfpunkte nach dem Aufbau

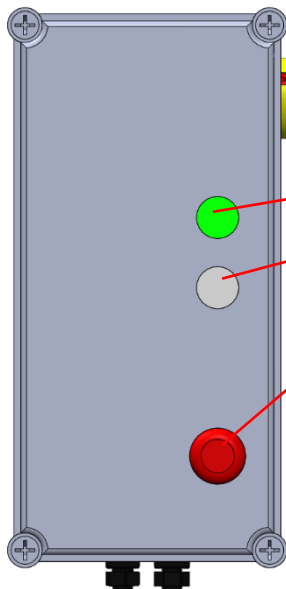
S/N	Überprüfen	JA	NEIN
1	Sind die Säulen vertikal zum Boden? (90°)		
2	Sind die zwei Säulen parallel zueinander?		
3	Ist der Ölschlauch korrekt verbunden?		
4	Ist das Stahlseil richtig und fest verbunden?		
5	Sind alle Tragarme richtig und fest montiert?		
6	Sind die elektrischen Anschlüsse richtig?		
7	Sind die Gelenke alle fest verschraubt?		
8	Sind alle Teile die gefettet werden müssen, gefettet?		

9. Inbetriebnahme

9.1 Sicherheitsvorkehrungen

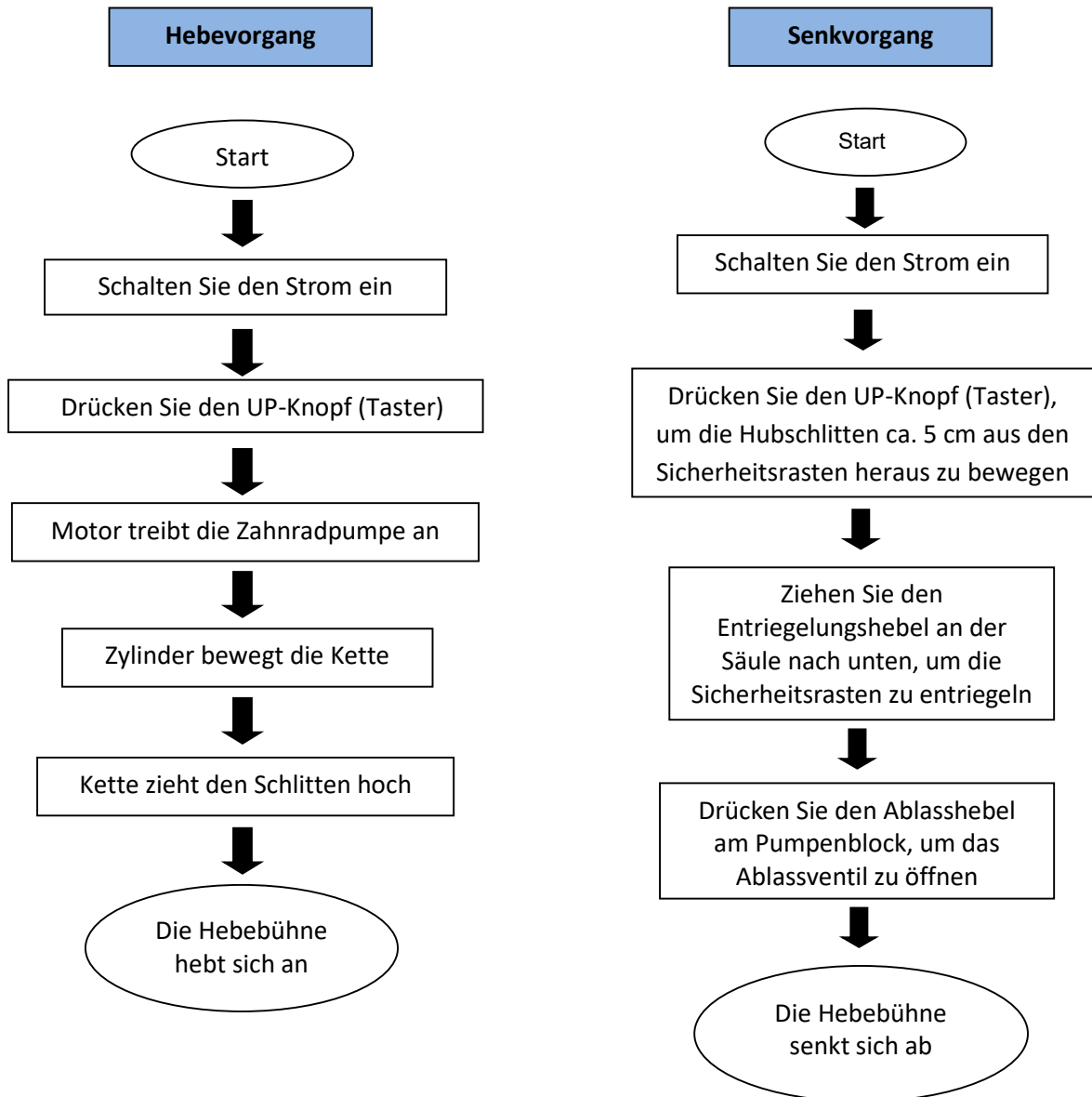
- a) Wenn die Sicherheitsvorrichtungen defekt sind oder Auffälligkeiten aufweisen, darf die Hebebühne keinesfalls in Betrieb genommen werden!
- b) Kontrollieren Sie alle Verbindungen der Hydraulikleitungen auf einen festen Sitz und ihre Funktionsfähigkeit. Sind keine Leckagen vorhanden, so kann ein Hebevorgang gestartet werden.
- c) Nur der Bediener sollte sich während eines Hebe- oder Senkvorgangs in der Nähe der Hebebühne befinden. Stellen Sie stets sicher, dass sich keine Personen im Gefahrenbereich aufhalten.
- d) Fahrzeuge sollten stets so ausgerichtet sein, dass sich der Fahrzeugschwerpunkt mittig zwischen den Hebebühnensäulen befindet. Sollte dies nicht der Fall sein, so sollte die Hebebühne nicht verwendet werden. Andernfalls werden weder wir, noch der ggf. zwischengestellte Händler Verantwortung für dadurch verursachte Probleme oder Schäden übernehmen.
- e) Wenn die gewünschte Hubhöhe erreicht ist und die Sicherheitsrasten eingerastet sind, so stellen Sie vor Arbeitsbeginn die Stromversorgung der Hebebühne ab, um Zwischenfälle durch unbeabsichtigtes Bedienen durch weitere Personen zu vermeiden.
- f) Vergewissern Sie sich, dass die Sicherheitsrasten eingerastet sind bevor Sie mit Arbeiten am oder unter einem Fahrzeug beginnen. Es dürfen sich keine Personen während des Hebe- und Senkvorgangs im Arbeitsbereich der Hebebühne befinden.

9.2 Beschreibung der Bedieneinheit (Kontrollbox)



Beschreibung	Funktion
Hauptschalter	An- oder Ausschalten
Betriebsleuchte	Zeigt an, ob Stromzufuhr besteht
UP-Knopf (Taster)	Anheben der Hebebühne
Notausschalter	Schaltet die Anlage im Notfall ab

9.3 Ablaufplan Hebe- und Senkvorgang



9.4 Bedienungsanleitung

9.4.1 Hebevorgang

1. **Lesen und verstehen Sie die Bedienungsanleitung bevor Sie mit den Arbeiten beginnen.**
2. Stellen Sie die Stromversorgung her und schalten Sie den Hauptschalter auf EIN.
3. Stellen Sie das Fahrzeug mit dem Fahrzeugschwerpunkt mittig zwischen den beiden Säulen ab.
4. Richten Sie die Tragarme der Hebebühne so aus, dass die Aufnahmepunkte des Fahrzeugs mit den Hebebühnenaufnahmen übereinstimmen. Vergewissern Sie sich, dass das Fahrzeug richtig positioniert ist.
5. Schalten Sie die Hebebühne ein und drücken Sie den UP-Knopf (Taster) an der Bedieneinheit, bis die Aufnahme der Tragarme das Fahrzeug an der vom Fahrzeughersteller vorgegebenen Aufnahmepunkten berührt und sich das Fahrzeug etwa 10-15 cm angehoben hat. Stoppen Sie den Hebevorgang und vergewissern Sie sich, dass das Fahrzeug korrekt und sicher aufgenommen wurde.
6. Nach endgültiger Ausrichtung und Kontrolle betätigen Sie erneut den UP-Knopf und halten diesen gedrückt, bis die gewünschte Hubhöhe erreicht ist.
7. Drücken Sie den Ablasshebel, um die Hubschlitten in die Sicherheitsrasten abzusenken.
8. Stellen Sie den Hauptschalter auf AUS und beginnen Sie mit den Arbeiten an oder unter dem Fahrzeug.

9.4.2 Senkvorgang

1. Stellen Sie die Stromversorgung her und schalten Sie den Hauptschalter auf EIN.
2. Drücken Sie den UP-Knopf (Taster), um die Hubschlitten ca. 5 cm aus den Sicherheitsrasten heraus zu bewegen.
3. Ziehen und halten Sie den Entriegelungshebel an der Säule nach unten, um die Sicherheitsrasten zu entriegeln.
4. Drücken Sie den Ablasshebel am Pumpenblock, um das Ablassventil zu öffnen.
5. Sobald die Hubschlitten die niedrigste Position erreicht haben, können die Tragarme unter dem Fahrzeug heraus geschwenkt werden.
6. Nun kann das Fahrzeug entfernt werden.

10. Fehlersuche

Achtung: Zögern Sie nicht das fachkundige Personal der Twin Busch GmbH zu kontaktieren, wenn Sie einen aufgetretenen Fehler nicht selbst beheben können. Wir werden Ihnen gerne bei Ihrer Problembehebung helfen. Für diesen Fall dokumentieren Sie den Fehler und senden uns Bilder und eine präzise Beschreibung des Fehlers, damit wir schnellstmöglich die Ursache identifizieren und beheben können.

In der folgenden Tabelle sind mögliche Fehler, dessen Ursache und die dazugehörige Fehlerbehebung zur schnelleren Identifizierung und Selbstbehebung aufgeführt.

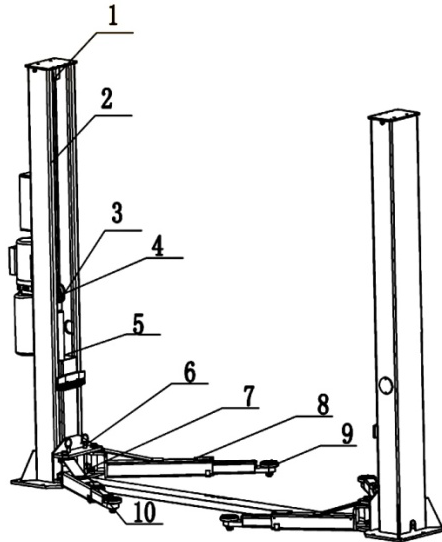
PROBLEME	URSACHE	LÖSUNG
Ungewöhnliches Geräusch.	Abnutzung an der inneren Seite der Säulen.	Fetten Sie die Innenseite der Säulen.
	Verschmutzung in den Säulen.	Beseitigen Sie den Schmutz.
Motor lässt sich weder starten, noch fährt die Hebebühne hoch.	Die Kabelverbindungen sind locker.	Überprüfen Sie die Kabel und verbinden Sie diese wieder.
	Der Motor ist defekt.	Ersetzen Sie ihn.
	Der Endschalter ist defekt/beschädigt oder die Kabelverbindung ist locker.	Verbinden Sie die Kabel neu oder ersetzen Sie den Endschalter.
Motor läuft, fährt aber die Hebebühne nicht hoch.	Der Motor läuft rückwärts/ in falscher Drehrichtung.	Überprüfen Sie die Kabelverbindung.
	Das Überdruckventil ist locker oder verschmutzt.	Säubern oder schrauben Sie es fest.
	Die Zahnradpumpe ist defekt.	Ersetzen Sie sie.
	Der Ölpegel ist zu niedrig.	Füllen Sie Öl nach.
	Der Ölschlauch hat sich gelockert oder ist abgerissen.	Befestigen Sie oder ersetzen Sie ihn.
	Das Dämpfungsventil ist locker oder eingeklemmt/verstopft.	Säubern oder befestigen Sie es.
Die Träger fahren langsam herunter nachdem sie angehoben waren.	Der Ölschlauch ist undicht.	Überprüfen oder ersetzen Sie ihn.
	Der Ölzylinder/Kolben ist undicht.	Ersetzen Sie die Dichtung.
	Das Direktionsventil ist undicht.	Säubern oder ersetzen Sie es.
	Das Überdruckventil ist undicht.	Säubern oder ersetzen Sie es.
	Manuelles oder elektrisches Ablassventil ist undicht/verschmutzt.	Säubern oder ersetzen Sie es.
Zu langsames Anheben.	Der Ölfilter ist verschmutzt oder eingeklemmt.	Säubern oder ersetzen Sie ihn.
	Ölpegel ist zu niedrig.	Füllen Sie Öl nach.
	Das Überdruckventil ist falsch montiert.	Montieren Sie es richtig.
	Das Hydrauliköl ist zu heiß. (über 45°C)	Wechseln Sie das Öl.
	Die Dichtung des Zylinders ist verschlissen.	Ersetzen Sie die Dichtung.
Zu langsames Absenken.	Das Drosselventil ist verklemmt/verschmutzt.	Säubern oder ersetzen Sie es.
	Das Hydrauliköl ist verschmutzt.	Wechseln Sie das Öl.
	Das Ablassventil ist verstopft.	Säubern Sie es.
	Der Ölschlauch ist beschädigt/geknickt.	Ersetzen Sie ihn.
Das Stahlseil ist verschlissen.	Bei der Installation nicht gefettet oder es ist verschlissen.	Ersetzen Sie es.

11. Wartung

Durch regelmäßige Wartung Ihrer Hebebühne wird Ihnen eine lange und sichere Nutzung der Hebebühne gewährleistet. Folgend werden Vorschläge für die Wartungsintervalle und die durchzuführenden Tätigkeiten aufgeführt. Wie oft Sie Ihre Hebebühne warten hängt von den Umgebungsbedingungen, dem Verschmutzungsgrad und natürlich der Beanspruchung und Belastung der Hebebühne ab.

Folgende Stellen müssen geschmiert werden:

S/N	Beschreibung
1	Obere Seilrolle
2	Stahlseil
3	Kettenrad
4	Kette
5	Schlitten
6	Bolzen
7	Sicherheitsblock
8	Tragarm
9	Aufnahme
10	Untere Seilrolle



11.1 Tägliche Prüfung und Wartung der Hebebühnenelemente vor der Benutzung

Eine tägliche Überprüfung der sicherheitsrelevanten Bauteile ist vor jeder Inbetriebnahme durchzuführen! Dies kann Ihnen viel Zeit durch einen Ausfall, größere Schäden oder gar Verletzungen ersparen.

- Prüfen Sie alle Verbindungen und Verschraubungen auf festen Sitz.
- Prüfen Sie das Hydrauliksystem auf Dichtheit und Funktionsfähigkeit.
- Prüfen Sie die Tragarmverriegelungen auf korrekte Funktionsweise.
- Prüfen Sie in einem Probelauf (ohne Fahrzeug), ob die Sicherheitsrasten ordnungsgemäß funktionieren.
- Säubern Sie stark verschmutzte Hebebühnenelemente.
- Schmieren Sie alle nicht gut geschmierten Hebebühnenelemente.

11.2 Wöchentliche Prüfung und Wartung der Hebebühnenelemente

- Prüfen Sie die Beweglichkeit aller verstellbaren und flexiblen Hebebühnenelemente.
- Prüfen Sie den Zustand und die korrekte Funktionsweise aller sicherheitsrelevanten Hebebühnenelemente.
- Prüfen Sie den Füllstand des Hydrauliköls. (abgesenkter Hubschlitten – Füllstand hoch, max. angehobener Hubschlitten – Füllstand niedrig).

11.3 Monatliche Prüfung und Wartung der Hebebühne

- Prüfen Sie alle Verschraubungen und Verbindungen auf festen Sitz.
- Prüfen Sie den Hubschlitten, die Tragarmbolzen, die Tragarme und alle weiteren beweglichen Hebebühnenelemente auf Verschleiß und schmieren Sie diese.
- Prüfen Sie den Zustand des Stahlseils auf Verschleißspuren und Ölen Sie das Stahlseil mit dünnflüssigem Schmieröl.

11.4 Jährliche Prüfung und Wartung der Hebebühnenelemente

- Leeren und säubern Sie den Hydrauliköltank und erneuern Sie das Hydrauliköl.
- Erneuern Sie den Ölfilter.

Wenn Sie die oben genannten Wartungsintervalle und Wartungstätigkeiten befolgen, wird Ihre Hebebühne in einem guten Zustand bleiben und Beschädigungen und Unfälle werden auch weiterhin vermieden.

12. Verhalten im Störfall

Bei Störungen der Hebebühne können gegebenenfalls einfache Fehler die Ursache sein. Zur Fehlersuche die nachfolgende Aufstellung verwenden *).

Sollte die Fehlerursache nicht aufgeführt sein oder gefunden werden können, so nehmen Sie bitte Kontakt mit dem fachkundigen Twin Busch GmbH Team auf.

Niemals eigene Reparaturversuche durchführen, insbesondere nicht an Sicherheitseinrichtungen oder elektrischen Anlageteilen.

*) Punkte je nach Ausführung und Typ der Hebebühne





Arbeiten an elektrischen Anlagen nur durch Elektro-Fachkraft!

Problem: Hebebühne lässt sich weder anheben noch Absenken

Mögliche Ursachen

- Keine Stromversorgung vorhanden
- Stromversorgung unterbrochen
- Hauptschalter nicht eingeschaltet oder defekt
- Not-Aus gedrückt oder defekt
- Sicherung im Stromanschluss hat ausgelöst oder ist defekt
- Sicherung im Schaltkasten hat ausgelöst oder ist defekt

Behebung



- Stromversorgung prüfen
- Stromzuleitung prüfen
- Hauptschalter prüfen 
- Not-Aus entriegeln, prüfen 
- Sicherung prüfen
- Sicherung prüfen

Problem: Hebebühne lässt sich nicht anheben

Mögliche Ursachen

- Bei Drehstrom: eine Phase fehlt
- Bei Drehstrom: Drehrichtung Motor verkehrt
- Ölpumpe defekt
- Notablass offen
- Motor ist defekt
- Überlast

Behebung

- Stromversorgung prüfen 
- Drehrichtung prüfen, ggf. Phase tauschen 
- Twin Busch Service benachrichtigen
- Notablassventil schließen
- Twin Busch Service benachrichtigen
- Überlastventil hat geöffnet, Last reduzieren

Problem: Hebebühne lässt sich nicht absenken

Mögliche Ursachen

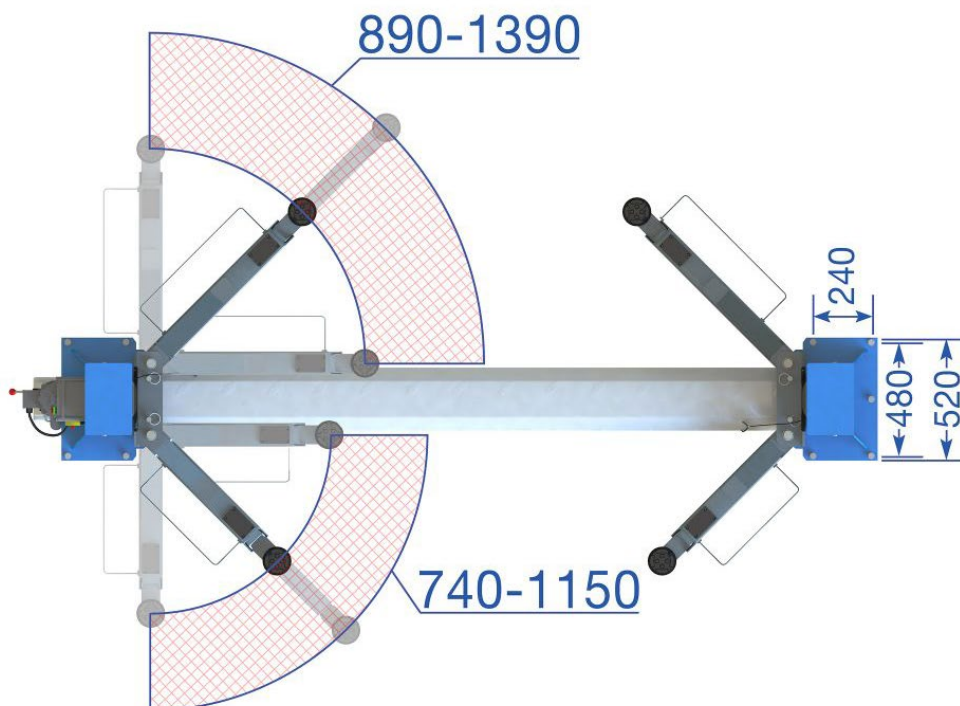
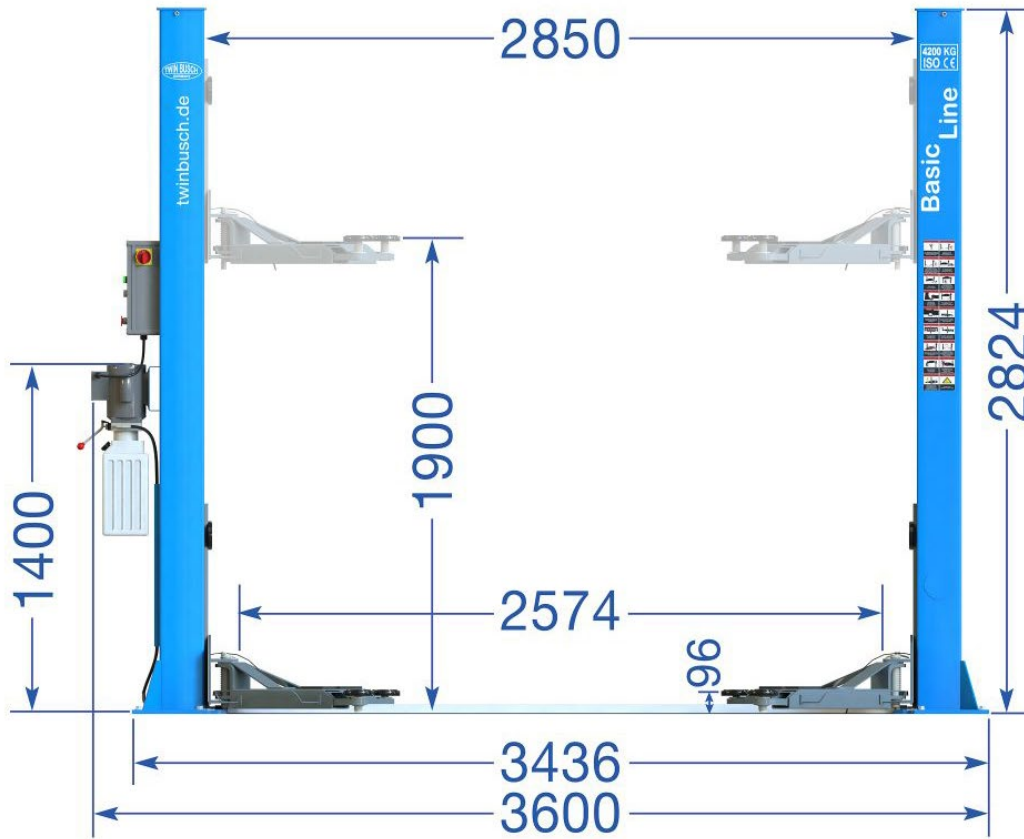
- Hebebühne sitzt in Sicherheitsrasten
- Hebebühne ist in Endschalter gefahren
- Motor ist defekt
- Hebebühne ist beim Absenken blockiert worden

Behebung

- Bühne etwas hochfahren, Rasten ziehen, absenken
- Ggf. Endschalter lösen, 1 cm hochfahren und absenken
- Sicherheitsriegel öffnen und Hebebühne über Notablass absenken
- Hebebühne wieder leicht anheben und Hindernis entfernen

13. Anhang

13.1 Abmessungen der Hebebühne



13.2 Fundamentvoraussetzungen und Arbeitsbereich

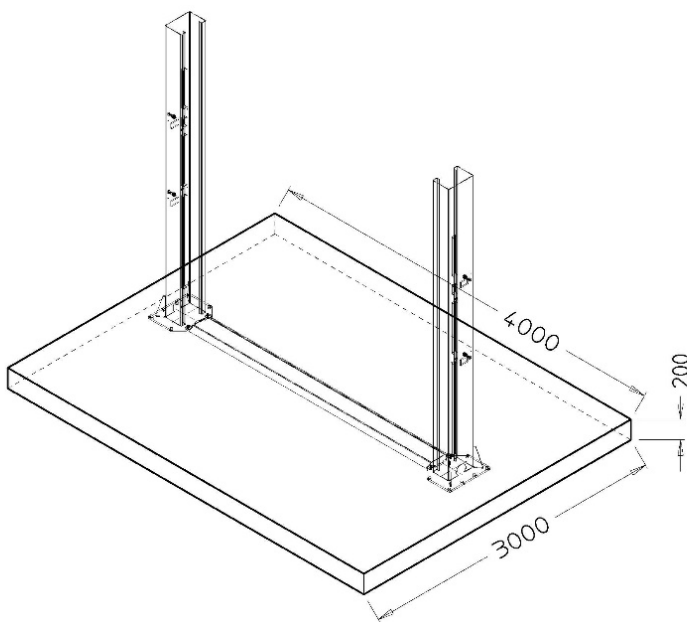
Anforderungen an den Beton:

- Beton C20/25 nach DIN 1045-2 (Vorherige Bezeichnung: DIN 1045 Beton B25).
- Boden muss waagrecht und eine Ebenheit kleiner als 5 mm/m betragen.
- Neu gegossener Beton muss min. 28 Tage aushärten.

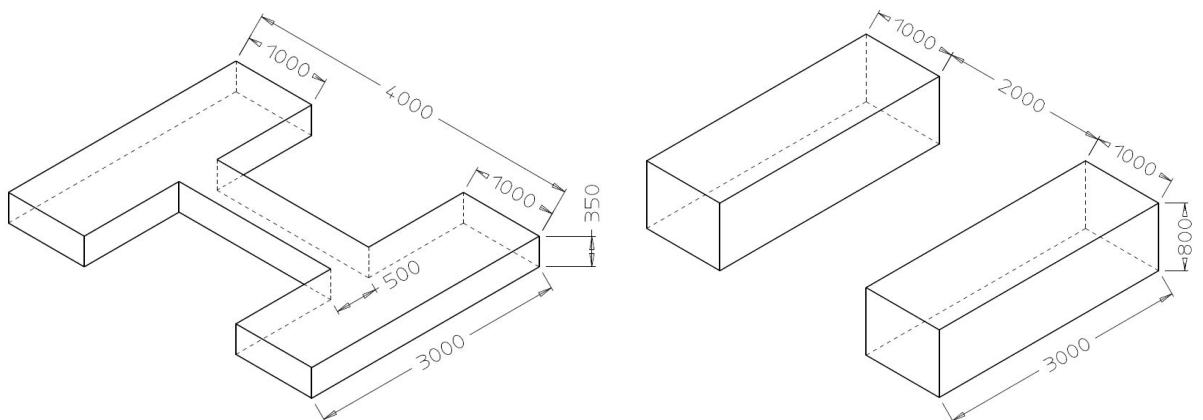
Fundamentabmessungen:

- Idealerweise sollte der ganze Hallenboden in Beton C20/25 mit einer Dicke von min. 200 mm ausgeführt sein.

Mindestabmessungen der Fundamentplatte (Hebebühne mittig platziert):



Alternativ in H-Form oder zwei Blöcken:



Sonstige Anforderungen:

- Der umgebende Boden muss für die Belastung geeignet sein, z.B. keine Sandböden, etc.
- Bewehrungen im Beton sind für die ordnungsgemäße Benutzung der Hebebühne nicht vorgeschrieben, jedoch empfehlenswert.
- Im Zweifel sollte das Fundament von einem Statiker bestimmt und geprüft werden.

Bei Boden mit Frostbeanspruchung ist folgendes zu beachten:

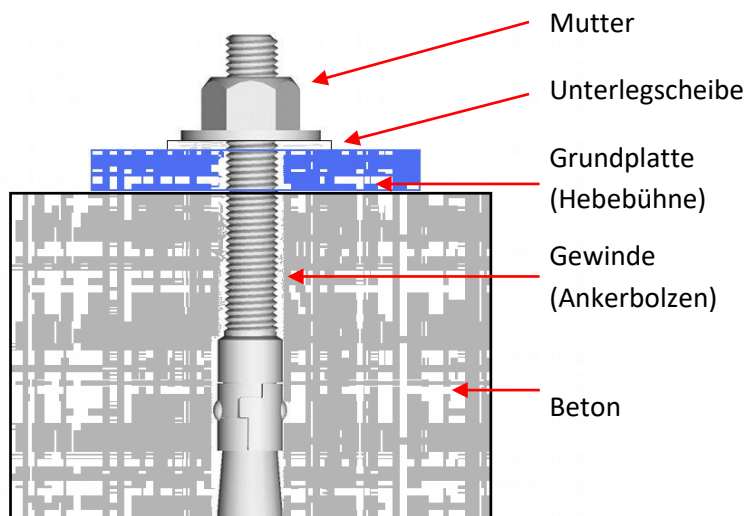
Bei Frostbeanspruchung muss der Beton der Expositionsklasse XF4 entsprechen, da abtropfendes Taumittel nicht ausgeschlossen werden kann.

Somit ergeben sich folgende Mindestanforderungen an den Beton bei Frostbeanspruchung:

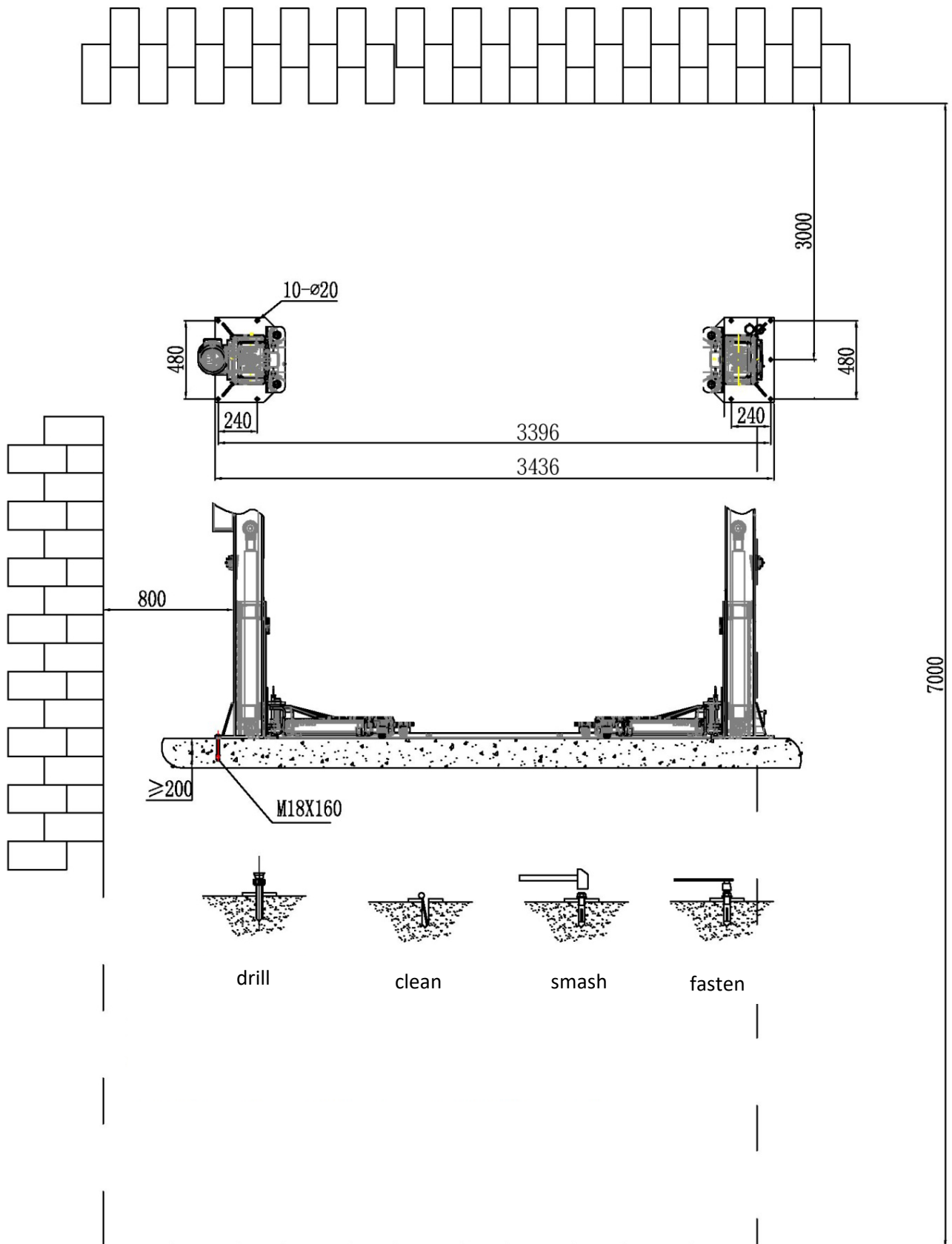
Expositionsklasse:	XF4
Maximaler w/z:	0,45
Mindestdruckfestigkeit:	C30/37 (statt C20/25)
Mindestzementgehalt:	340 kg/m ³
Mindestluftporengehalt:	4.0 %

Es muss aber festgehalten werden, dass die Hebebühnen nicht für den Gebrauch im Freien ausgelegt sind. Schaltkasten entspricht zwar IP54, aber restliche Elektrik, Motoren und Endschalter sind maximal in IP44 ausgeführt.

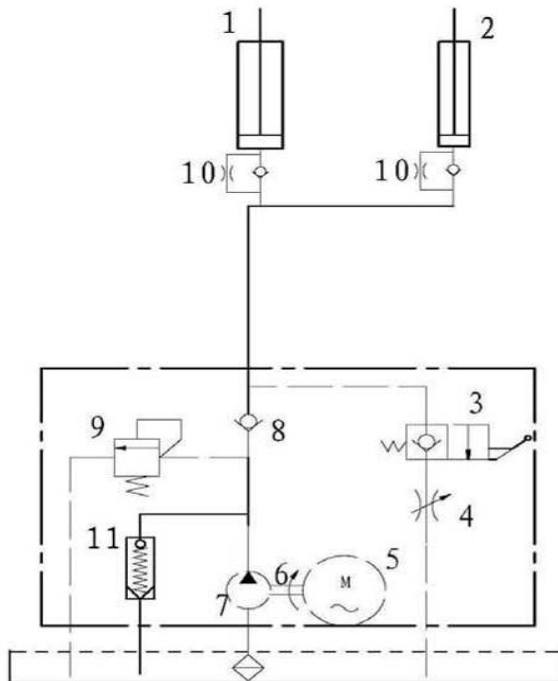
Anchor bolt fastening



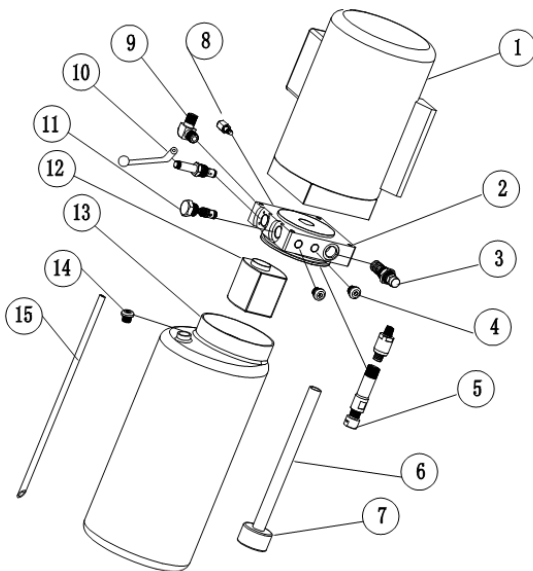
Anzugsdrehmoment der Ankerbolzen beträgt: 110 Nm (bei M16)



13.3 Hydrauliksystem

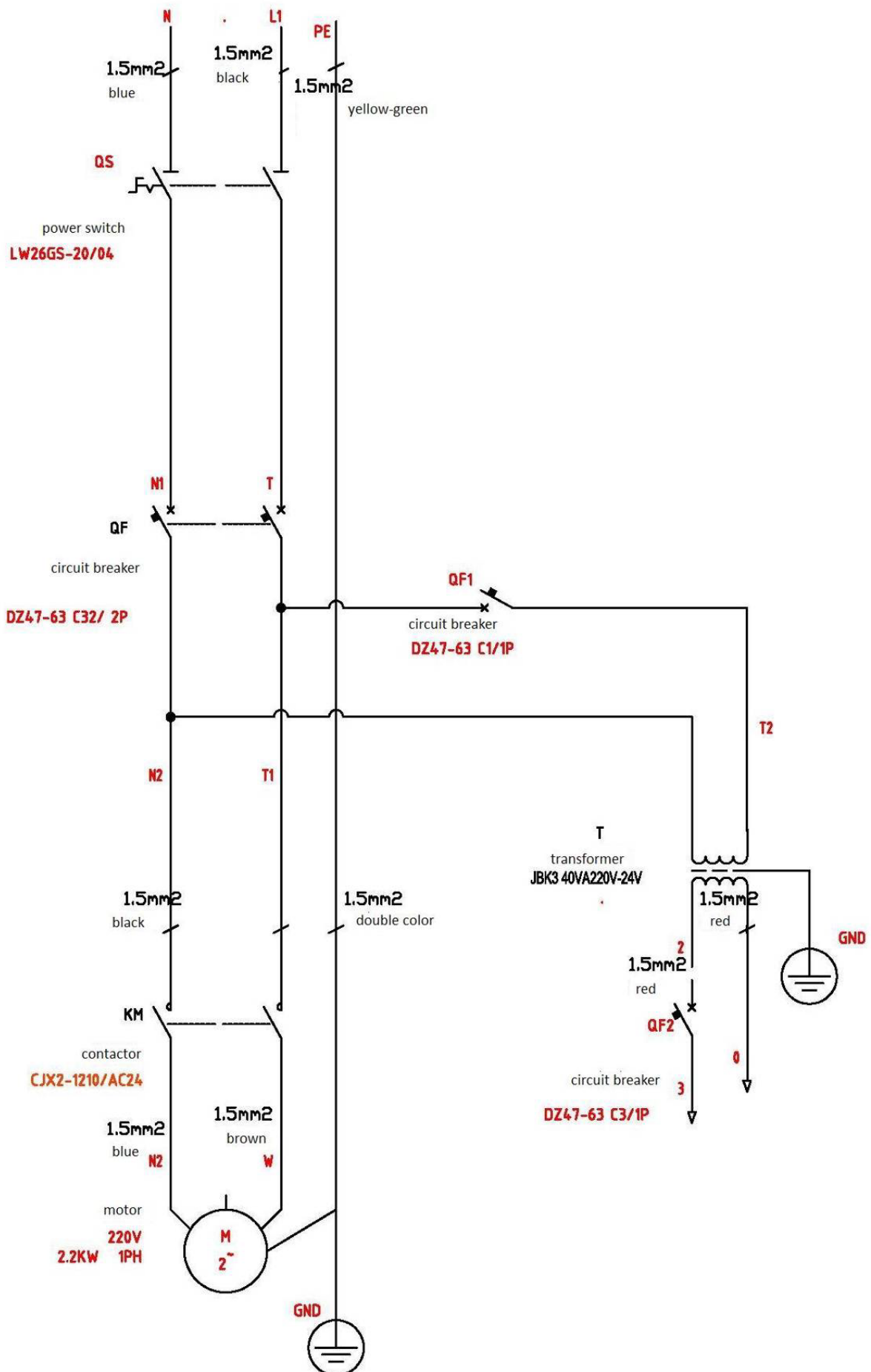


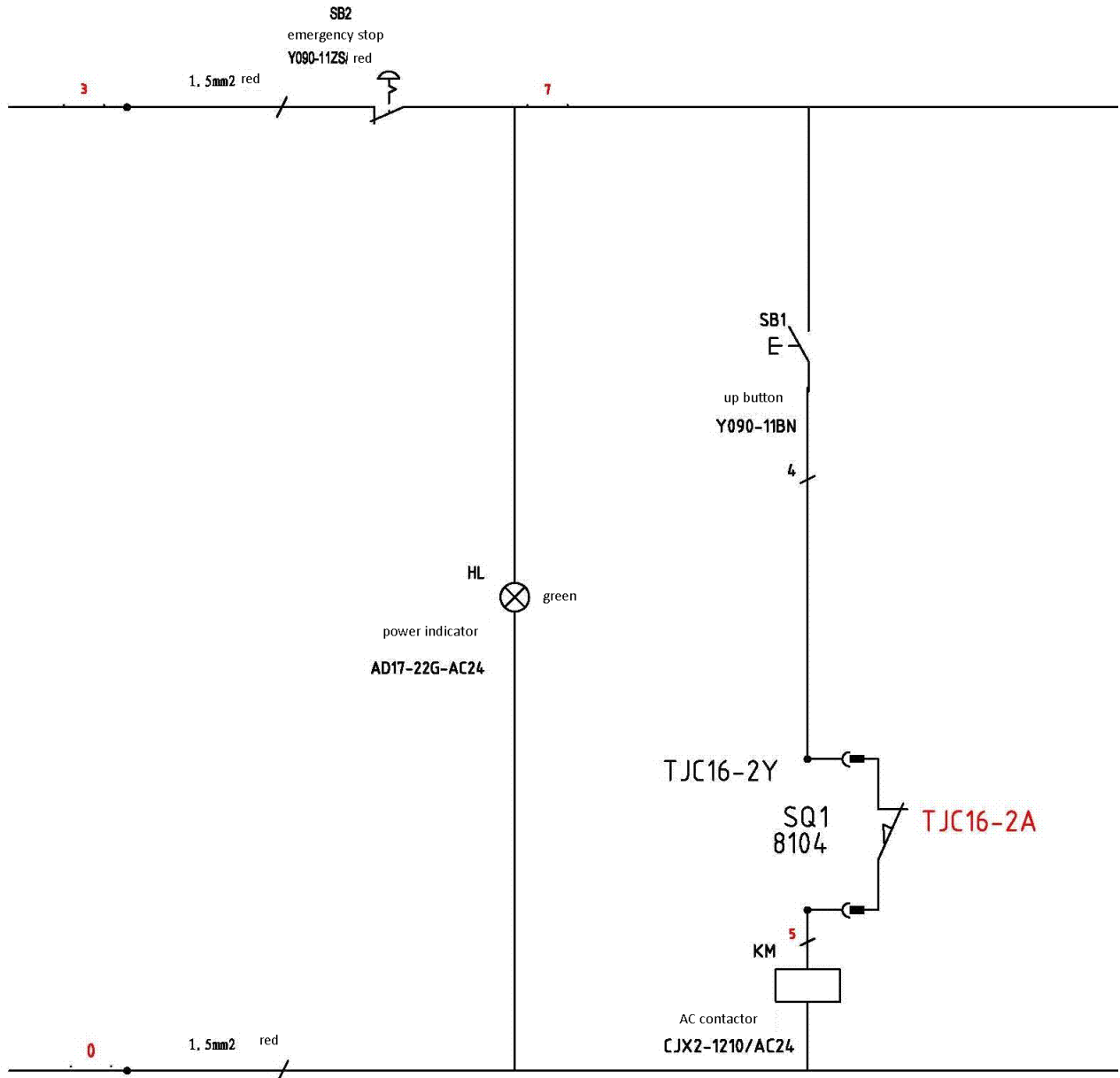
1. Hauptzylinder
2. Nebenzylinder
3. Manuelles Ablassventil
4. Drosselventil
5. Motor
6. Kupplung
7. Zahnradpumpe
8. Rückschlagventil (Ein-Weg-Ventil)
9. Überdruckventil (max.: 19.4 Mpa)
10. Drosselrückschlagventil
11. Druckregelventil

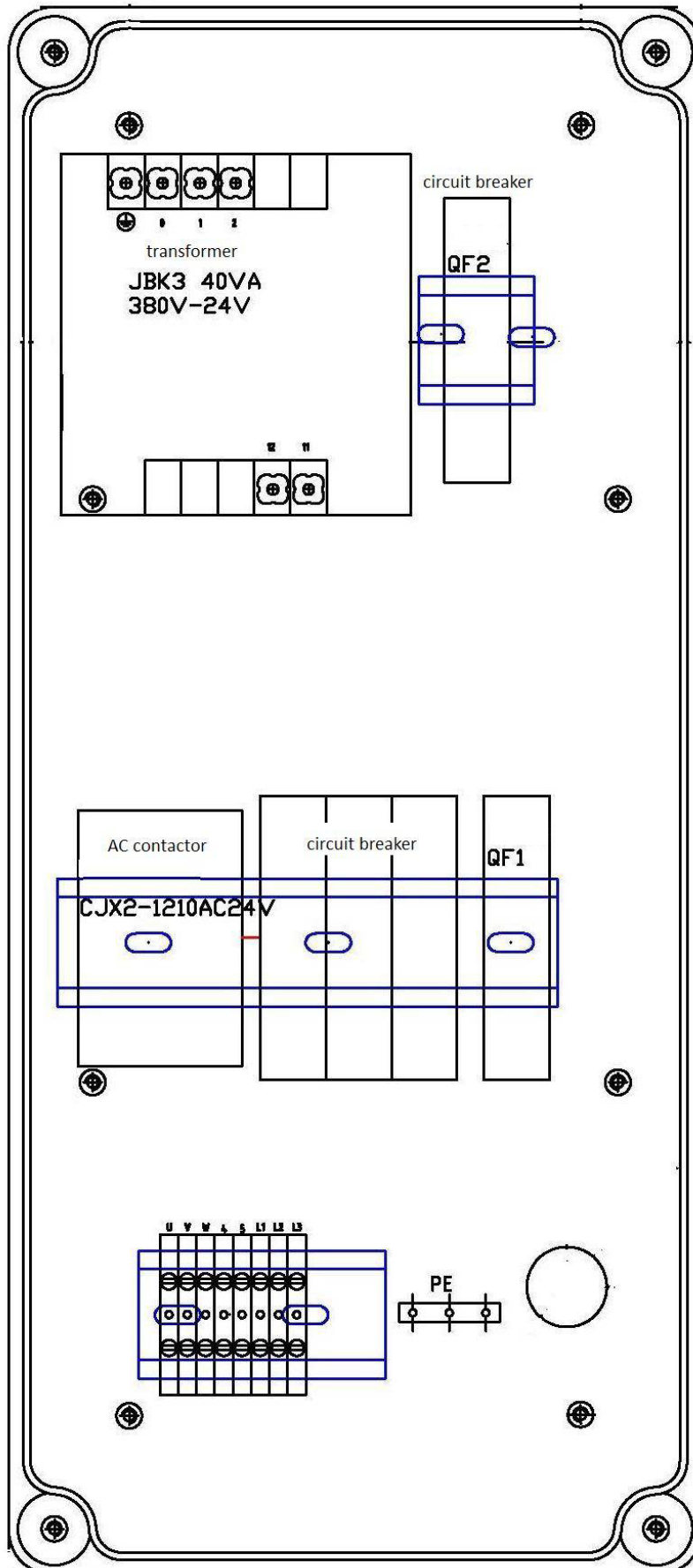


S/N	Name	Anzahl
1	Motor	1
2	Hydraulikblock	1
3	Überdruckventil	1
4	Verschlusschraube	2
5	Druckregelventil	1
6	Öl-Ansaugrohr	1
7	Ölfilter	1
8	Drosselventil	1
9	Anschlussverbindung	1
10	Elektromagn. Ablassventil	1
11	Ein-Weg-Ventil	1
12	Getriebepumpe	1
13	Kunststoff Öl-Tank	1
14	Öl-Tank Verschlussstopfen	1
15	Öl-Rückführungsleitung	1

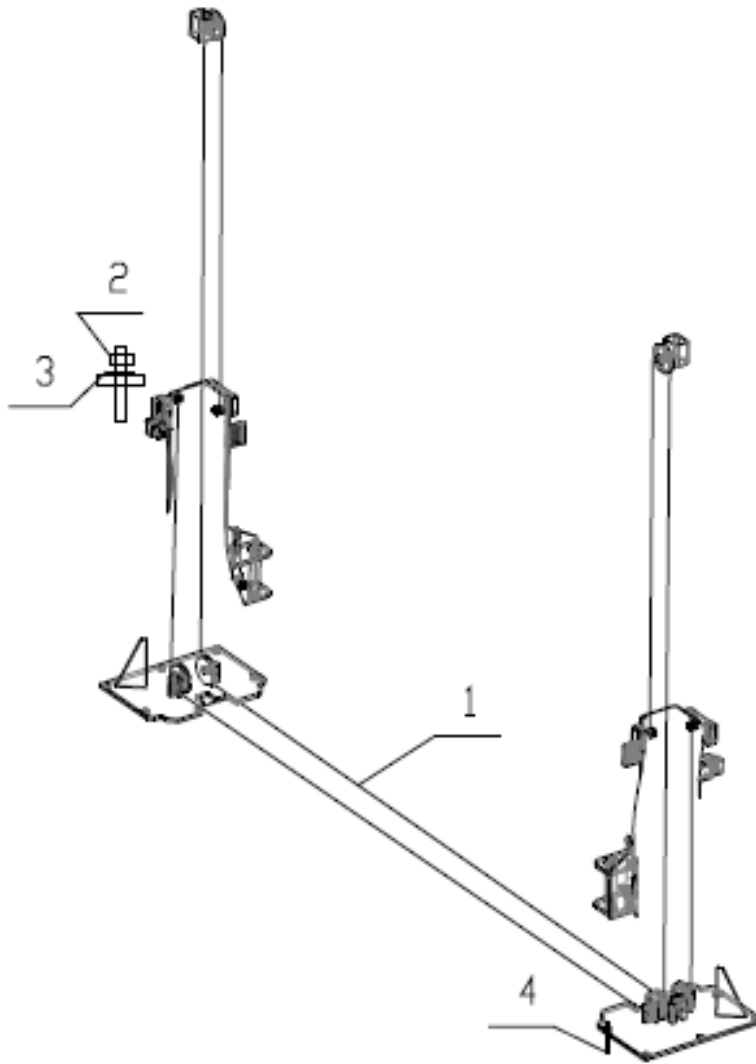
13.4 Schaltpläne



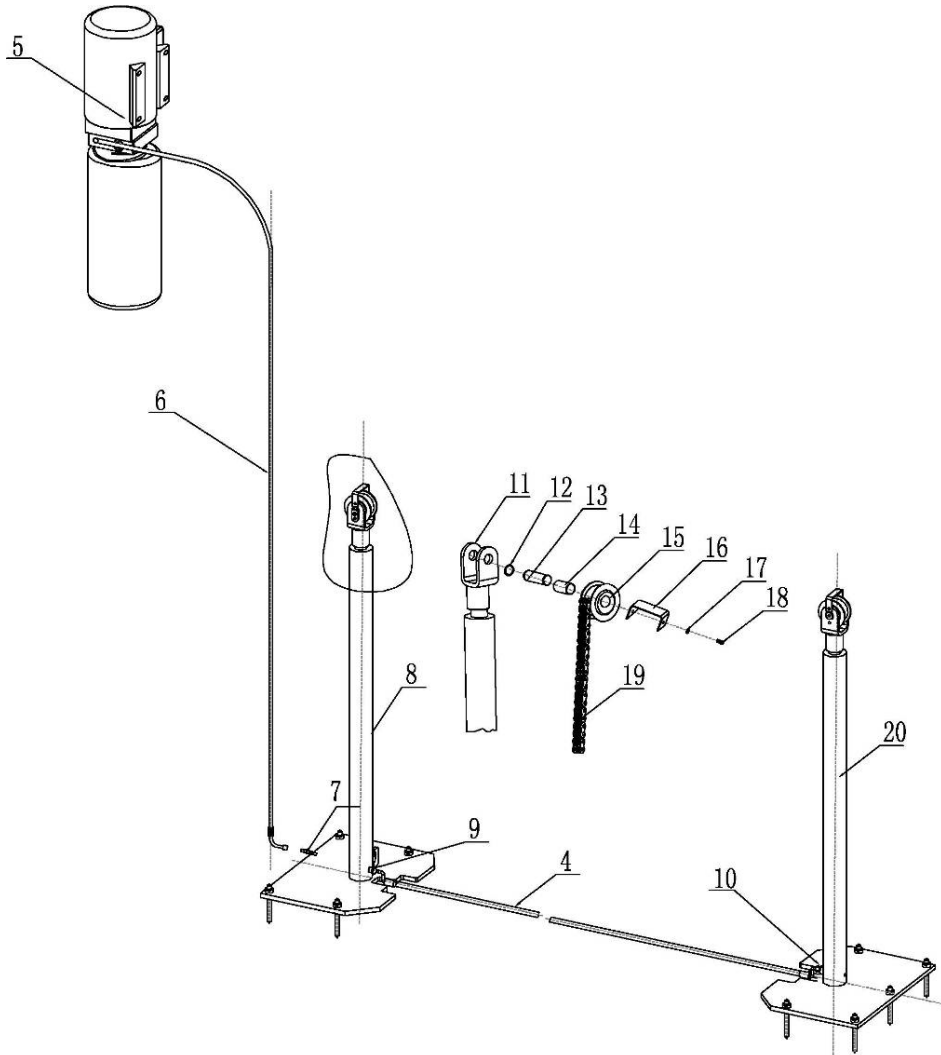




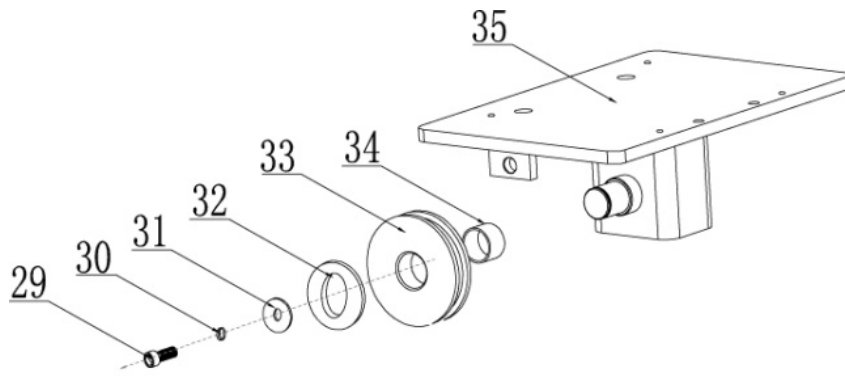
13.5 Detailzeichnung und Teilebeschreibung der Hebebühne



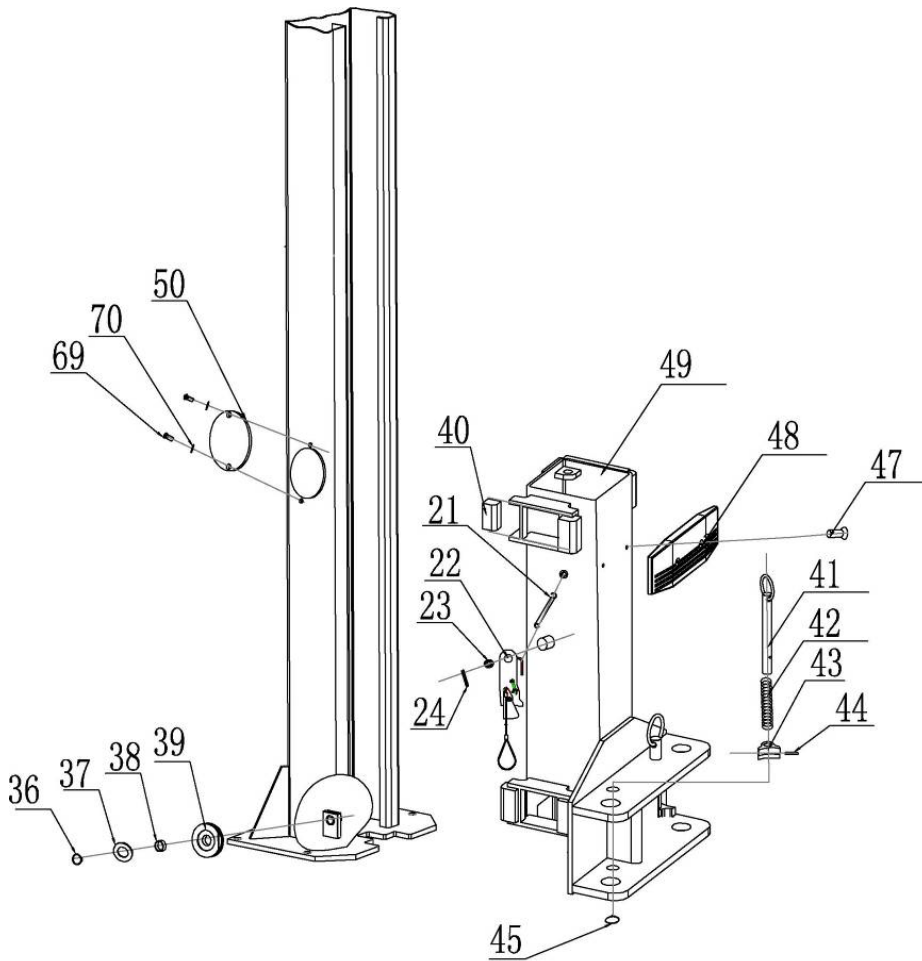
S/N	Name	Drawing#	Qty	Property	Note
1	Steel cable L=8800 mm	FL-8223D-A6	2	Assembly	
2	Hex nut M16	GB/T6170-2000	8	Standard	
3	Class C flat washer M16	GB/T95-1985	4	Standard	
4	Expansion bolt M16*173		10	Standard	



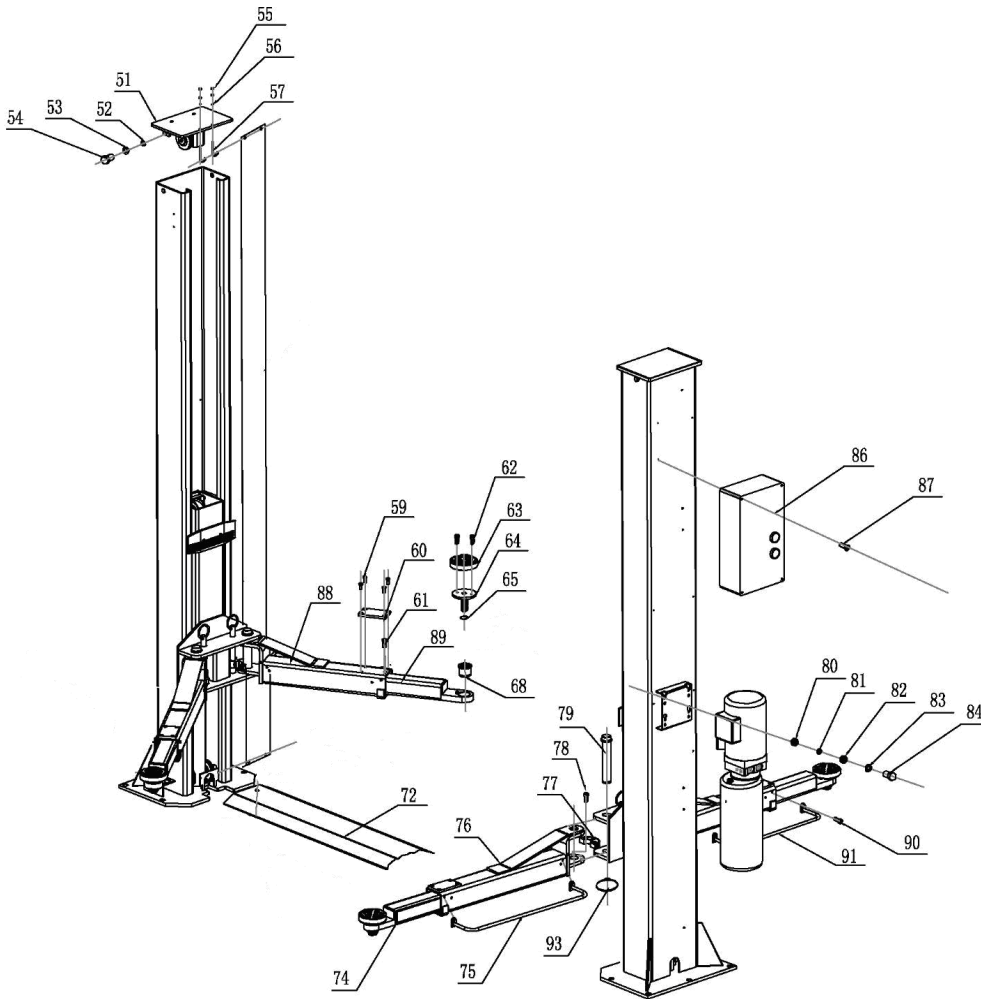
S/NN	Name	Drawing#	Qty	Property	Note
4	Rubber oil hose L=2900		1	Assembly	
5	Power unit		1	Assembly	
6	Rubber oil hose L=1300		1	Assembly	
7	Long connector		2	Assembly	
8	Drive oil cylinder	FL-8224T-A4-B2	1	Assembly	
9	Main connector		1	Zinc-plating	
10	Short connector		1	Zinc-plating	
12	Type B circlip 25	GB/T894.2-1986	4	Standard	
13	Chain wheel shaft	FL-8224-A4-B11	2	Zinc-plating	
14	Bearing 2548	SF-1	2	Standard	
15	Chain wheel	FL-8224-A4-B10	2	Zinc-plating	
16	Retaining plate	FL-8224-A4-B12	2	Zinc-plating	
17	Spring washer M6	GB/T93-1987	4	Standard	
18	Hex socket cylinder head screw M6*10	GB/T70.1-2000	4	Standard	
19	Chain	LH1234-127LGB/6074-1995	2	Standard	
20	Oil cylinder	FL-8224T-A4-B3	1	Assembly	



S/N	Material #	Name	Drawing#	Qty	Property	Note
29		Hex socket button head screw M8*20	GB/T70.2-2000	2	Standard	
30		Spring washer M8	GB/T93-1987	2	Standard	
32		Washer	GB/T894.2-1986	2	Zinc-plating	
33		UP pulley	FL-8224T-A1-B2	2	Zinc-plating	
34		Bearing 2516	SF-1	2	Standard	
35		Top cover	FL-8224-A1-B3-C1	2	Welded	



S/N	Name	Drawing#	Qty	Property	Note
21	Tension spring	FL-8224-A3-B8	2	65Mn	
22	Safety lock assembly	FL-8224-A3-B3	2	Assembly	
23	Sheath			Q235A	
24	Cotter pin 3*45	GB/T879.1-2000	2	Standard	
36	Type B circlip 25	GB/T894.2-1986	4	Standard	
38	Bearing 2516	SF-1	4	Standard	
39	Down pulley	FL-8224-A1-B3	4	Q235A	
40	Slider	FL-8224T-A3-B2	16	Nylon 1010	
41	Pulling rod	FL-8224-A3-B2	4	Welded	
42	Pressure spring	FL-8224-A3-B5	4	Zinc-plating	
43	Teeth block	FL-8224-A3-B4	4	Q235A	
44	Elastic cylindrical pin 5*35	GB/T879.1-2000	4	Standard	
45	Type B circlip 25	GB/T894.2-1986	2	Standard	
47	Cross socket sunken head screw M8*16	GB/T819.1-2000	4	Standard	
48	Protection rubber pad	FL-8224-A3-B7	2	Rubber	
49	Carriage	FL-8223D-A3-B1	2	Assembly	
50	Cover plate	FL-8224-A1-B5	2	Q235A	
69	Cross socket cap head screw M6*8	GB/T818-2000	4	Standard	
70	Class C flat washer M6	GB/T95-1985	4	Standard	



S/N	Name	Drawing#	Qty	Property	Note
51	Top plate	FL-8224T-A1-B3	2	Assembly	
52	Class C flat washer M12	GB/T95-1985	4	Standard	
53	Spring washer M12	GB/T93-1987	4	Standard	
54	Hex head full swivel screw M12*20	GB/T5781-2000	4	Standard	
55	Hex nut M6	GB/T6170-2000	8	Standard	
56	Class C flat washer M6	GB/T95-1985	4	Standard	
57	Rod of chain protection cloth	FL-8224-A13	4	Standard	
59	Cross socket flat head screw M5*10	GB/T819.1-2000	16	Standard	
60	Square lifting pad	FL-8224-A7-B6	4	Rubber	
61	Cross socket flat head screw M8*10	GB/T819.1-2000	4	Standard	
62	Hex socket flat head screw M8*20	GB/T70.3-2000	8	Standard	
63	Round lifting pad	FL-8224-A7-B3-C4	4	Rubber	
64	Lifting tray	FL-8224T-A7-B3-C1	4	Welded	
65	Type B circlip 22	GB/T894.2-1986	4	Standard	
68	Inside swivel sheath	FL-8224-A7-B3-C3	4	Q235A	

S/N	Name	Drawing#	Qty	Property	Note
72	Base cover plate	FL-8224-A10	1	Q235A	
74	Long tensile arm	FL-8224-A7-B1	2	Welded	
75	Long fender	FL-8224-A7-B4	2	Welded	
76	Long arm	FL-8224-A7-B2	2	Welded	
77	Teeth block	FL-8224-A7-B5	4	Q235A	
78	Hex socket cylinder head screw M10*20	GB/T70.1-2000	12	Standard	
79	Pin	FL-8224-A12	4	Welded	
80	Hex nut M10	GB/T6170-2000	4	Standard	
81	Spring washer M10	GB/T93-1987	4	Standard	
82	Anti-shock pad	FL-8224-A14	4	Rubber	
83	Class C flat washer M10	GB/T95-1985	4	Standard	
84	Hex head full swivel screw M10*35	GB/T5781-2000	4	Standard	
86	Control box		1	Assembly	
87	Cross socket cap head screw M5*10	GB/T818-2000	4	Standard	
88	Short arm	FL-8224-A8-B1	2	Welded	
89	Short tensile arm	FL-8224-A8-B2	2	Welded	
90	Hex socket button head screw M8*12	GB/T70.2-2000	8	Standard	
91	Short fender	FL-8224-A8-B3	2	Welded	

13.6 Spare parts list

S/N	Name	Spec.	Qty	Pic.	Note
1	Power switch	LW26GS-20/04	1		
2	Button	Y090-11BN	3		
3	Power indicator	AD17-22G-AC24	1		
4	Transformer	JBK-40VA220V-24V	1	Same as item 7	
5	Transformer	JBK-40VA230V-24V	1	Same as item 7	
6	Transformer	JBK-40VA240V-24V	1	Same as item 7	
7	Transformer	JBK-40VA380V-24V	1		
8	Transformer	JBK-40VA400V-24V	1	Same as item 7	
9	Transformer	JBK-40VA415V-24V	1	Same as item 7	
10	AC contactor	CJX2-1210/AC24	1		
11	Circuit breaker	DZ47-63 C16 /3P	1		
12	Circuit breaker	DZ47-63 C32 /2P	1		
13	Circuit breaker	DZ47-63 C1 /1P	1		
14	Circuit breaker	DZ47-63 C3 /1P	1	Same as item 13	
15	Limit switch	TZ8108	1		
16	Control box	Big	1		

Mechanical spare parts

S/N	Name	Drawing#	Qty	Property	Note
1	Slider	FL-8224T-A3-B2	16	Nylon 1010	
2	Rubber lifting pad	FL-8224-A7-B3-C4	4	Rubber	
3	Y-shape seal ring	(\emptyset -inside)23.6*3.55	1		
4	O-shape seal ring	KD 63*48*10	1		
5	Anti-dust ring	DHS 40*48*5/6.5	1		

Nummer:

Betriebsanweisung

Betrieb:

Bearbeitungsstand: 00/00

Kfz- Hebebühne

Arbeitsplatz/Tätigkeitsbereich:

1. ANWENDUNGSBEREICH

Arbeiten mit der Fahrzeughebebühne

2. GEFAHREN FÜR MENSCH UND UMWELT



- Gefahren durch Abstürzen und Herabfallen von Teilen und Lasten
- Beim Bewegen der Hebebühne Gefahren durch Quetsch- und Scherstellen



3. SCHUTZMAßNAHMEN UND VERHALTENSREGELN



- Personen die Hebebühnen selbständig bedienen müssen mindestens 18 Jahre alt sein.
- Die Bediener müssen unterwiesen, ihre Befähigung nachgewiesen und vom Unternehmer schriftlich beauftragt sein.
- Die Betriebsanleitung des Herstellers ist zu beachten!
- Beim Arbeiten mehrerer Personen ist ein Aufsichtsführender festzulegen.
- Vor jeder Inbetriebnahme – Funktionsprobe vornehmen.
- Nur geprüfte Hebebühnen in Betrieb nehmen.
- Auf Quetsch- und Scherstellen im Arbeitsbereich achten und diese vermeiden.
- Hebebühne nicht über zulässige Höchstlast belasten.
- Lastaufnahmemittel nur an den dafür vorgesehenen Aufnahmepunkten des Fahrzeuges ansetzen.
- Personen dürfen sich nicht beim Heben und Senken im Bewegungsbereich der Hebebühne aufhalten.
- Hebebühne nicht in Schwingungen versetzen (Aufschaukeln vermeiden).
- Fahrzeug gegen Bewegung sichern (ggf. Feststellbremse betätigen)
- Das Mitfahren auf der Hebebühne ist verboten!
- Verzurren des Kfz bei Schwerpunktverlagerung durch Ausbau schwerer Aggregate.
- Die notwendige persönliche Schutzausrüstung ist zu benutzen: enganliegende Arbeitsbekleidung

4. VERHALTEN BEI STÖRUNGEN

- Bei Störungen an Arbeitsmitteln Arbeiten einstellen und Vorgesetzten verständigen.
- Gegen weitere Benutzung sichern.

5. ERSTE HILFE



- Ersthelfer heranziehen.
- **Notruf: 112**
- Unfall melden.
- Durchgeführte Erste – Hilfe – Leistungen immer im Verbandsbuch eintragen.
- Unfall unverzüglich dem Vorgesetzten melden.

6. INSTANDHALTUNG

- Instandhaltung (Wartung, Reparatur) nur von qualifizierten und beauftragten Personen durchführen lassen.
- Nach der Instandhaltung sind die Schutzeinrichtungen zu überprüfen.
- Bei der Instandhaltung die Betriebsanleitung des Herstellers beachten.
- Regelmäßige Prüfungen (z.B. elektrisch, mechanisch) durch befähigte Personen.

Datum:

Nächster

Überprüfungstermin:

Unterschrift:

Unternehmer/Geschäftsleitung



Prüfbuch für Hebebühnen

Typ: _____

Seriennummer: _____

Baujahr: _____

Betreiber: _____

Tag der ersten Inbetriebnahme: _____

technische Daten siehe Typ-Schild bzw. Betriebsanleitung

Twin Busch GmbH T.: +49 6251 70585-0
Amperestraße 1 F.: +49 6251 70585-29
D-64625 Bensheim e.: info@twinbusch.de

technische Regeln, BG-Vorschriften, -Regeln, -Informationen und -Grundsätze

TRBS 1111	Gefährdungsbeurteilung und sicherheitstechnische Bewertung	
TRBS 1201	Prüfungen von Arbeitsmitteln und überwachungsbedürftigen Anlagen	
TRBS 1203	Befähigte Personen	
DGUV Vorschrift 3	Elektrische Anlagen und Betriebsmittel	(bisher BGV A3)
DGUV Regel 100-500	Betreiben von Arbeitsmitteln	(bisher BGR 500)
DGUV Regel 109-009	Fahrzeug-Instandhaltung	(bisher BGR 157)
DGUV Information 208-015	Fahrzeughebebühnen	(bisher BGI 689)
DGUV Information 208-040	Beschaffen und Betreiben von Fahrzeughebebühnen	(bisher BGI/GUV-I 8669)
DGUV Grundsatz 308-002	Prüfung von Hebebühnen	(bisher BGG 945, VBG 14 UVV)
DGUV Grundsatz 308-003	Prüfbuch für Hebebühnen	(bisher BGG 945-1)

Aufstellungsprotokoll



Die Hebebühne Typ _____ mit der Seriennummer _____

wurde am _____

bei der Firma _____

in _____

aufgestellt, die Sicherheit überprüft und in Betrieb genommen.

Die Aufstellung erfolgte durch den Betreiber / Sachkundigen (nichtzutreffendes streichen)

Der Betreiber bestätigt das ordnungsgemäße Aufstellen der Hebebühne unter Berücksichtigung der Betriebsanleitung und dem Prüfbuch, sowie der einschlägigen technischen Regeln und Vorschriften, insbesondere, dass der Boden den Anforderungen entspricht.

Er bestätigt zudem die Informationen zu beachten und diese Unterlagen dem eingewiesenen Bediener jederzeit zur Verfügung zu stellen.

Die Sicherheit der Hebebühne wurde vor der Inbetriebnahme durch den Sachkundigen überprüft.

Er bestätigt, dass die Hebebühne ordnungsgemäß aufgestellt wurde, dass die Unterlagen dem Betreiber übergeben wurden und die Bediener ordnungsgemäß eingewiesen wurden.

Der Betreiber bestätigt die Aufstellung der Hebebühne, der Sachkundige bestätigt die ordnungsgemäße Inbetriebnahme.

Datum

Name Sachkundiger

Stempel / Unterschrift Sachkundiger

Datum

Name Betreiber

Unterschrift Betreiber

Datum

Name des/der Bediener

Unterschrift(en) der/des Bediener(s)



Prüfungsbefund über eine regelmäßige / außerordentliche Prüfung

Die Hebebühne wurde am _____ einer regelmäßige / außerordentliche Prüfung unterzogen.

Dabei wurden keine / folgende Mängel festgestellt:

Umfang der Prüfung:

Noch ausstehende Teilprüfung:

Ort, Datum

Name Sachkundiger

Unterschrift Sachkundiger

Anschrift Sachkundiger / Stempel

Betreiber oder Beauftragter

Mängel zur Kenntnis genommen

Datum

Unterschrift

Mängel behoben

Datum

Unterschrift

Nachprüfung

Die Hebebühne wurde am _____ einer Nachprüfung unterzogen.

Die beanstandeten Mängel der regelmäßigen / außerordentlichen Prüfung wurden behoben.

Einem Weiterbetrieb stehen keine Bedenken entgegen, Nachprüfung ist nicht erforderlich.

Ort, Datum

Name Sachkundiger

Unterschrift Sachkundiger

Anschrift Sachkundiger / Stempel



**Sicherheitsüberprüfung gemäß BGG 945-1
DGUV Grundsatz 308-003**

2-Säulenhebebühne

Typ: _____ **Seriennummer:** _____

Prüfung vor Inbetriebnahme / regelmäßige / außerordentliche Sicherheitsüberprüfung

Prüfschritt	in Ordnung	Mangelhaft	Nachprüfung	Anmerkung
Warnzeichen				
Typenschild				
Funktion der Endabschaltung				
Zustand Gummiteller				
Funktion Tragarmverriegelung				
Tragkonstruktion (Risse usw.)				
Funktion Sicherheitsklinken				
Sitz aller tragenden Schrauben				
Zustand Ausgleichsseil				
Zustand Abdeckungen				
Zustand Kette				
Zustand Seilrollen				
Zustand Hydraulikleitungen				
Füllstand Hydraulikanlage				
Dichtigkeit Hydraulikanlage				
Zustand der Kolbenstange				
Zustand Elektronik und Schutzleiter				
Funktionstest Hebebühne				
Zustand Betonboden (Risse)				
Führung des Hubwagens in Hubsäule				
Sonstiges				

(zutreffendes ankreuzen, wenn Nachprüfung erforderlich zusätzlich ankreuzen!)

(nicht zutreffendes streichen)

Sachkundiger (Name, Anschrift) : _____

Geprüft am : _____

Ergebnis der Prüfung :

- Inbetriebnahme/Weiterbetrieb möglich, Mängel beheben bis _____
- Inbetriebnahme nicht erlaubt, Nachprüfung erforderlich
- Keine Mängel, Inbetriebnahme bedenkenlos

Unterschrift Betreiber: _____

Unterschrift Sachkundiger: _____



Prüfungsbefund über eine regelmäßige / außerordentliche Prüfung

Die Hebebühne wurde am _____ einer regelmäßige / außerordentliche Prüfung unterzogen.

Dabei wurden keine / folgende Mängel festgestellt:

Umfang der Prüfung:

Noch ausstehende Teilprüfung:

Ort, Datum

Name Sachkundiger

Unterschrift Sachkundiger

Anschrift Sachkundiger / Stempel

Betreiber oder Beauftragter

Mängel zur Kenntnis genommen

Datum

Unterschrift

Mängel behoben

Datum

Unterschrift

Nachprüfung

Die Hebebühne wurde am _____ einer Nachprüfung unterzogen.

Die beanstandeten Mängel der regelmäßigen / außerordentlichen Prüfung wurden behoben.

Einem Weiterbetrieb stehen keine Bedenken entgegen, Nachprüfung ist nicht erforderlich.

Ort, Datum

Name Sachkundiger

Unterschrift Sachkundiger

Anschrift Sachkundiger / Stempel



**Sicherheitsüberprüfung gemäß BGG 945-1
DGUV Grundsatz 308-003**

2-Säulenhebebühne

Typ: _____ **Seriennummer:** _____

Prüfung vor Inbetriebnahme / regelmäßige / außerordentliche Sicherheitsüberprüfung

Prüfschritt	in Ordnung	Mangelhaft	Nachprüfung	Anmerkung
Warnzeichen				
Typenschild				
Funktion der Endabschaltung				
Zustand Gummiteller				
Funktion Tragarmverriegelung				
Tragkonstruktion (Risse usw.)				
Funktion Sicherheitsklinken				
Sitz aller tragenden Schrauben				
Zustand Ausgleichsseil				
Zustand Abdeckungen				
Zustand Kette				
Zustand Seilrollen				
Zustand Hydraulikleitungen				
Füllstand Hydraulikanlage				
Dichtigkeit Hydraulikanlage				
Zustand der Kolbenstange				
Zustand Elektronik und Schutzleiter				
Funktionstest Hebebühne				
Zustand Betonboden (Risse)				
Führung des Hubwagens in Hubsäule				
Sonstiges				

(zutreffendes ankreuzen, wenn Nachprüfung erforderlich zusätzlich ankreuzen!)

(nicht zutreffendes streichen)

Sachkundiger (Name, Anschrift) : _____

Geprüft am : _____

Ergebnis der Prüfung :

- Inbetriebnahme/Weiterbetrieb möglich, Mängel beheben bis _____
- Inbetriebnahme nicht erlaubt, Nachprüfung erforderlich
- Keine Mängel, Inbetriebnahme bedenkenlos

Unterschrift Betreiber: _____

Unterschrift Sachkundiger: _____



Prüfungsbefund über eine regelmäßige / außerordentliche Prüfung

Die Hebebühne wurde am _____ einer regelmäßige / außerordentliche Prüfung unterzogen.

Dabei wurden keine / folgende Mängel festgestellt:

Umfang der Prüfung:

Noch ausstehende Teilprüfung:

Ort, Datum

Name Sachkundiger

Unterschrift Sachkundiger

Anschrift Sachkundiger / Stempel

Betreiber oder Beauftragter

Mängel zur Kenntnis genommen

Datum

Unterschrift

Mängel behoben

Datum

Unterschrift

Nachprüfung

Die Hebebühne wurde am _____ einer Nachprüfung unterzogen.

Die beanstandeten Mängel der regelmäßigen / außerordentlichen Prüfung wurden behoben.

Einem Weiterbetrieb stehen keine Bedenken entgegen, Nachprüfung ist nicht erforderlich.

Ort, Datum

Name Sachkundiger

Unterschrift Sachkundiger

Anschrift Sachkundiger / Stempel

2-Säulenhebebühne

Typ: _____ **Seriennummer:** _____

Prüfung vor Inbetriebnahme / regelmäßige / außerordentliche Sicherheitsüberprüfung

Prüfschritt	in Ordnung	Mangelhaft	Nachprüfung	Anmerkung
Warnzeichen				
Typenschild				
Funktion der Endabschaltung				
Zustand Gummiteller				
Funktion Tragarmverriegelung				
Tragkonstruktion (Risse usw.)				
Funktion Sicherheitsklinken				
Sitz aller tragenden Schrauben				
Zustand Ausgleichsseil				
Zustand Abdeckungen				
Zustand Kette				
Zustand Seilrollen				
Zustand Hydraulikleitungen				
Füllstand Hydraulikanlage				
Dichtigkeit Hydraulikanlage				
Zustand der Kolbenstange				
Zustand Elektronik und Schutzleiter				
Funktionstest Hebebühne				
Zustand Betonboden (Risse)				
Führung des Hubwagens in Hubsäule				
Sonstiges				
(zutreffendes ankreuzen, wenn Nachprüfung erforderlich zusätzlich ankreuzen!)				

(nicht zutreffendes streichen)

Sachkundiger (Name, Anschrift) : _____

Geprüft am : _____

Ergebnis der Prüfung :

- Inbetriebnahme/Weiterbetrieb möglich, Mängel beheben bis _____
- Inbetriebnahme nicht erlaubt, Nachprüfung erforderlich
- Keine Mängel, Inbetriebnahme bedenkenlos

Unterschrift Betreiber: _____

Unterschrift Sachkundiger: _____



Prüfungsbefund über eine regelmäßige / außerordentliche Prüfung

Die Hebebühne wurde am _____ einer regelmäßige / außerordentliche Prüfung unterzogen.

Dabei wurden keine / folgende Mängel festgestellt:

Umfang der Prüfung:

Noch ausstehende Teilprüfung:

Ort, Datum

Name Sachkundiger

Unterschrift Sachkundiger

Anschrift Sachkundiger / Stempel

Betreiber oder Beauftragter

Mängel zur Kenntnis genommen

Datum

Unterschrift

Mängel behoben

Datum

Unterschrift

Nachprüfung

Die Hebebühne wurde am _____ einer Nachprüfung unterzogen.

Die beanstandeten Mängel der regelmäßigen / außerordentlichen Prüfung wurden behoben.

Einem Weiterbetrieb stehen keine Bedenken entgegen, Nachprüfung ist nicht erforderlich.

Ort, Datum

Name Sachkundiger

Unterschrift Sachkundiger

Anschrift Sachkundiger / Stempel



**Sicherheitsüberprüfung gemäß BGG 945-1
DGUV Grundsatz 308-003**

2-Säulenhebebühne

Typ: _____ **Seriennummer:** _____

Prüfung vor Inbetriebnahme / regelmäßige / außerordentliche Sicherheitsüberprüfung

Prüfschritt	in Ordnung	Mangelhaft	Nachprüfung	Anmerkung
Warnzeichen				
Typenschild				
Funktion der Endabschaltung				
Zustand Gummiteller				
Funktion Tragarmverriegelung				
Tragkonstruktion (Risse usw.)				
Funktion Sicherheitsklinken				
Sitz aller tragenden Schrauben				
Zustand Ausgleichsseil				
Zustand Abdeckungen				
Zustand Kette				
Zustand Seilrollen				
Zustand Hydraulikleitungen				
Füllstand Hydraulikanlage				
Dichtigkeit Hydraulikanlage				
Zustand der Kolbenstange				
Zustand Elektronik und Schutzleiter				
Funktionstest Hebebühne				
Zustand Betonboden (Risse)				
Führung des Hubwagens in Hubsäule				
Sonstiges				

(zutreffendes ankreuzen, wenn Nachprüfung erforderlich zusätzlich ankreuzen!)

(nicht zutreffendes streichen)

Sachkundiger (Name, Anschrift) : _____

Geprüft am : _____

Ergebnis der Prüfung :

- Inbetriebnahme/Weiterbetrieb möglich, Mängel beheben bis _____
- Inbetriebnahme nicht erlaubt, Nachprüfung erforderlich
- Keine Mängel, Inbetriebnahme bedenkenlos

Unterschrift Betreiber: _____

Unterschrift Sachkundiger: _____



Die Firma

Twin Busch GmbH | Amperestr. 1 | D-64625 Bensheim

erklärt hiermit, dass die **2-Säulen Hebebühne**

**TW236M-400, TW236M-230, TW236M-400-FZ, TW236M-230-FZ,
TW242M-400, TW242M-230, TW242M-400-FZ, TW242M-230-FZ,
TW242GM-400, TW242GM-230 | 3.600 kg, 4.200 kg**

Serien-Nummer:

in der von uns in Verkehr gebrachten Ausführung den einschlägigen grundlegenden Sicherheits- und Gesundheitsanforderungen der/den betreffenden nachstehenden EG-Richtlinie(n) in ihrer/ihren jeweils aktuellen Fassung(en) entspricht.

EU-Richtlinie(n)

2006/42/EC

2014/35/EU

Richtlinie über Maschinen

Niederspannung

Angewandte harmonisierte Normen und Vorschriften

**EN 1493:2022
EN 60204-1:2018**

**Hebebühnen
Sicherheit von Maschinen - Elektrische
Ausrüstung von Maschinen**

EC Baumusterprüfbescheinigung

**M6A 087411 0079 Rev. 00
N8MA 087411 0078 Rev. 00**

Ausstellungsdatum: 09.08.2023
Ausstellungort: München
Techn. Unterlagen-Nr.: 646642303401

Zertifizierungsstelle

TÜV SÜD Product Service GmbH
Ridlerstraße 65
80339 München, Deutschland
Zertifizierungsstellennr.: 0123

Bei nicht bestimmungsgemäßer Verwendung, sowie bei nicht mit uns abgesprochenem Aufbau, Umbau oder Änderungen verliert diese Erklärung ihre Gültigkeit.

Bevollmächtigte Person zur Erstellung der technischen Dokumentation: Michael Glade (Anschrift wie unten)



TWIN BUSCH GmbH
Amperestr. 1 · 64625 Bensheim
Tel. 06251 / 70585-0 · Fax: 70585-29

Bevollmächtigter Unterzeichner: Michael Glade
Bensheim, 07.11.2023 Qualitätsmanagement



Weitere Produkte finden Sie unter:

twinbusch.de

Twin Busch GmbH
Ampèrestraße 1
64625 Bensheim

Tel.: +49 (0) 6251-70585-0
Fax: +49 (0) 6251-70585-29
E-Mail: info@twinbusch.de

Die in der Gebrauchsanweisung angegebenen technischen Daten und Abbildungen sind nicht verbindlich. Unsere Produkte unterliegen technischen Änderungen, sodass der Lieferzustand abweichen kann.