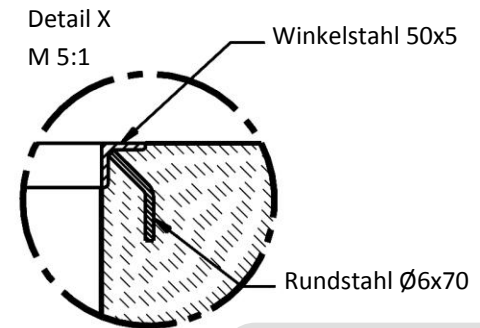
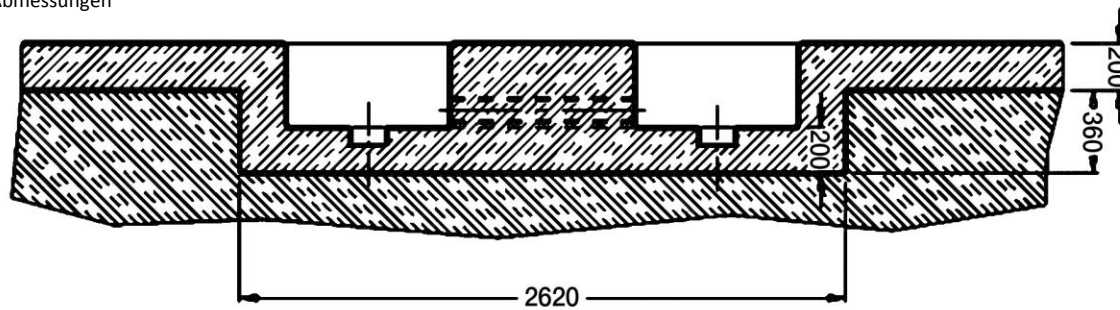


Schnitt für Scherenhebebühne TW SA-42U-V2

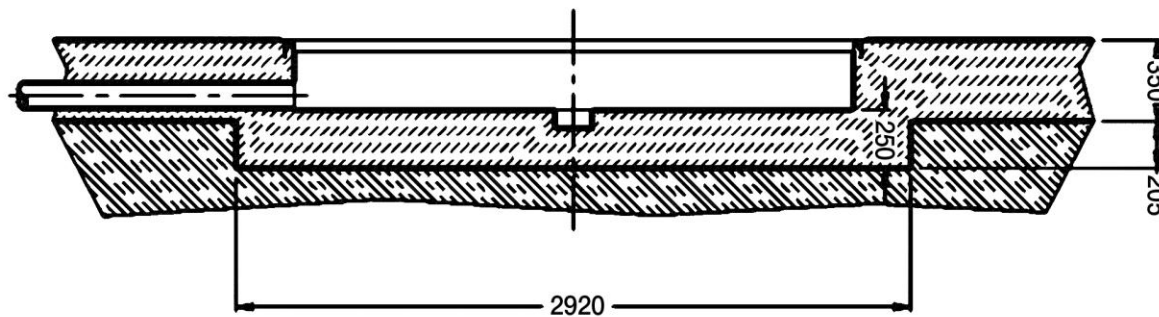
Beton-Abmessungen



Stand: 31.10.2018

Schnitt für Bremsenprüfstand mit Stoßdämpfertester

Beton-Abmessungen



Fundamentplan
 Prüfstraße (TW B-PS304WD) mit
 Scherenhebebühne (TW SA-42U-V2)
Seite 1 von 2

Twin Busch GmbH
 Amperestr. 1
 D-64625 Bensheim
 Tel.: +49 (0)6251-70585-0

