

#### Anforderungen Beton:

Beton C20/25 nach DIN 1045-2 (bzw. DIN EN 206-1), Bezeichnung nach alter DIN 1045 Beton B25.

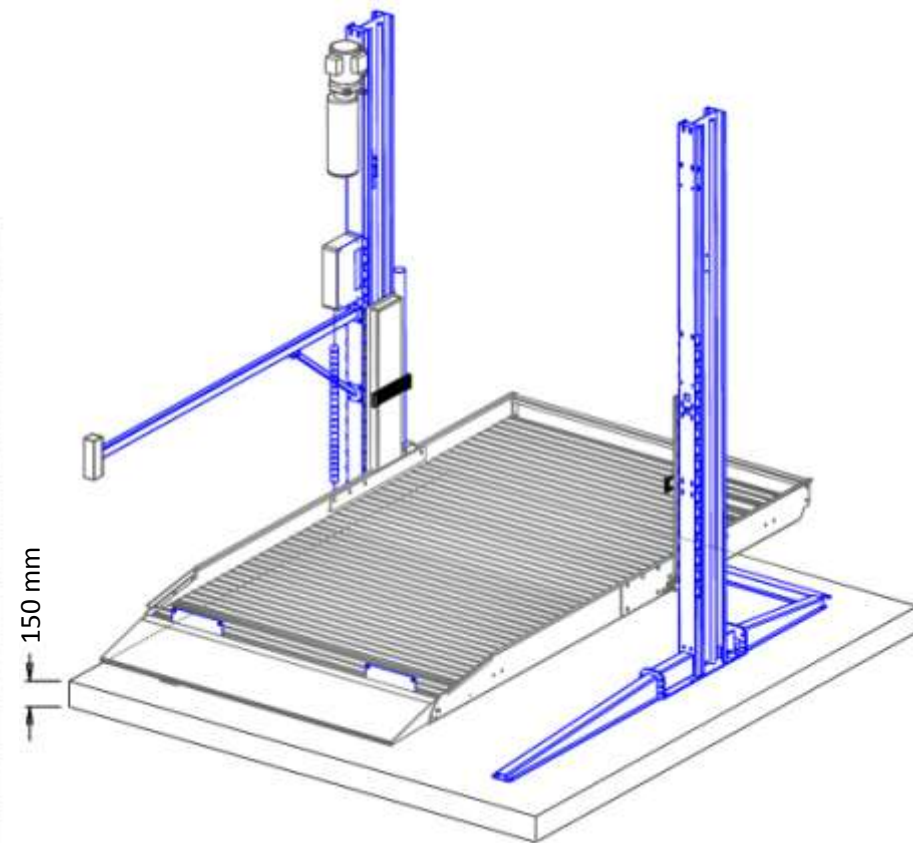
Bestehend aus CEM II 32,5 nach EN-197-1, Korngruppe 0/22, Größtkorn 22 nach DIN EN 12620.

Boden Waagrecht und Ebenheit kleiner 5 mm über gesamte Fläche.

Neuer Boden muss 28 Tage ruhen.

#### Sonstige Anforderungen:

- Der umgebende Boden muss für die Belastung geeignet sein z.B. keine Sandböden etc.
- Bewehrung des Beton ist nur für die Hebebühne bei deren ordnungsgemäßen Gebrauch nicht notwendig.
- Im Zweifel sollte das Fundament immer von einem Statiker ausgelegt werden.



Bei Boden mit Frostbeanspruchung ist folgendes zu beachten:

Bei Frostbeanspruchung muss der Boden der Expositionsklasse XF4 entsprechen, da abtropfendes Taumittel ausgeschlossen werden kann. Somit ergeben sich folgende Mindestanforderungen an den Beton bei Frostbeanspruchung:

Expositionsklasse:	XF4
Maximaler w/z:	0,45
Minstdruckfestigkeit:	C30/37 (statt C29/25)
Mindestzementgehalt:	340 kg/m <sup>3</sup>
Mindestluftporengehalt:	4,0%

Es muss festgehalten werden, dass die Hebebühnen nicht für den Gebrauch im Freien ausgelegt sind.

Schaltkasten entspricht zwar IP54, aber die restliche Elektronik, Motoren und Endschalter sind maximal in IP44 ausgeführt.

Stand: 24.11.2020