

Smontagomme

Automatico | Nr. art.: TWX-31 / TWX-36 / TWX-36-G

14"-26"
 12"-24"
 max. 45"
 400 V

Descrizione del prodotto

Smontagomme con braccio di montaggio pneumatico ribaltabile e booster d'aria incorporato. Per pneumatici standard, a basso profilo e run-flat. TWX-36 con braccio ausiliario, TWX-31 senza braccio ausiliario (aggiornabile in qualsiasi momento).

Caratteristiche

- Altissima qualità di lavorazione con Certificato CE
- Fabbricazione ISO 9001
- Braccio di montaggio ribaltabile
- Costruzione massiccia
- Bloccaggio pneumatico della testa di montaggio
- Stallonatore laterale potente (2500 kg)
- Sistema autocentraggio delle griffe
- Ampia gamma di serraggio per ruote di autovetture e furgoni (dall'esterno 12" all'interno 26")
- Booster d'aria incorporato nelle griffe
- Pezzi in plastica sostituibili per proteggere il cerchio
- Componenti di alta qualità d'acciaio INOX nell'interno
- Blocco di controllo preciso con funzione STOP
- Motore elettrico potente rotazione in due direzioni
- Griffe d'acciaio speciale

Contenuto

- Smontagomme ed unità di manutenzione
- Depressore perlina | Protettore dei bordi cerchio (2 pz)
- Gon agomme e ferro d'installazione
- Protezioni in plastica per le griffe (4 pezzi)
- 3 pezzi in plastica sostituibili per proteggere il cerchio
- Istruzioni di montaggio | Certificato CE
- Video montaggio online | Video del prodotto online

Scelta del colore:



Inclusi
 Depressore e protettore dei bordi **GRATIS** in omaggio



Ti invitiamo di notare il nostro supporto decisione tecnico (a pagina 38) prima di acquistare la tua macchina per il montaggio dei pneumatici

Videos



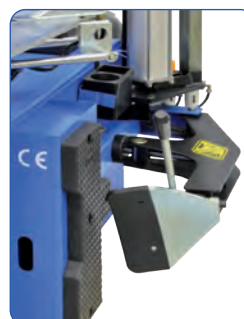
Presentazione del prodotto TWX-31

Video di montaggio TWX-31

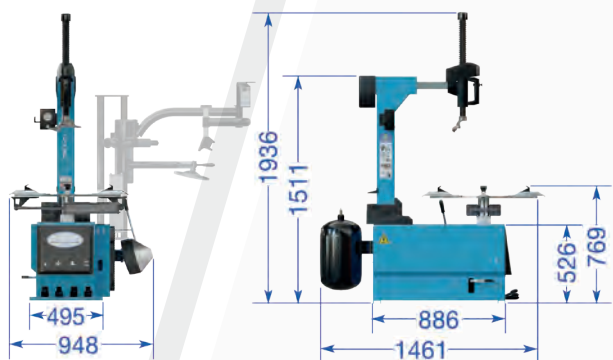


Presentazione del prodotto TWX-36

Video di montaggio TWX-36



Misure



Incluso



Dati tecnici

Area di fissaggio esterna	da 12" a 24"
Area di fissaggio interna	da 14" a 26"
Ø Ruota (max.)	45" (1143 mm)
Larghezza del cerchione (max.)	16" (406 mm)
Forza stallonatore	2500 kg
Pressione di esercizio	8-10 bar
Voltaggio	400 V
Potenza motore	0,75 kW
Sicurezza	16 A
Rumorosità	<70 dB
Peso ca.	246 / 320 kg

Accessori opzionali

Adattori per Moto
Nr. art.: TWX-MOTO
4 pezzi



Testa di montaggio in plastica
Nr. art.: TWX-KMK



Catena di modanatura
Nr. art.: TWX-KETTE



Adattatore per catena di modanatura
Nr. art.: TWX-WULKL



Pasta per montaggio pneumatici
Nr. art.: TW1530MP



Ulteriori accessori sono disponibili su www.twinbusch.it