

Equilibratrice

Nr. art.: TWF-96 / TWF-96-G



Descrizione del prodotto

Equilibratrice automatica per pneumatici. Per lavori professionali con bloccaggio ruota automatico pneumatico, sistema di posizionamento laser e luce LED. Dotato di schermo a colori TFT e 2 bracci tastatori per la distanza del cerchione, la larghezza del cerchione e il diametro del cerchione elettr. nonché un riconoscimento dei programmi di equilibratura (Normal e Alu-S) autom. Lavoro rapido e confortevole grazie al bloccaggio pneumatico della ruota. Il TW F-96 ha un sistema di posizionamento laser per il fissaggio preciso di pesi adesivi in posizione ore 6 (possibile anche in posizione ore 12 senza laser). C'è anche una luce a LED per una migliore visibilità. Il TW F-96 ha un albero da 40 mm e un supporto ruota esteso per un migliore bilanciamento di pneumatici larghi, ad esempio Porsche, SUV, ecc. Le funzioni di aiuto vengono visualizzate sul display. Braccio sonda con guida operatore ottica/acustica.

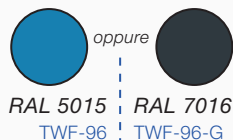
Caratteristiche

- Altissima qualità di lavorazione con Certificato CE | Fabbricazione ISO 9001
- NOVITÀ: sistema di posizionamento laser
- Luce a LED per una migliore visibilità
- Programma split per posizionamento esatto dei pesi dietro i raggi
- Braccio di misura per la determinazione automatica della larghezza del cerchio Freno a pedale per il fissaggio dell'albero durante la correzione dello squilibrio o il bloccaggio della ruota | Braccio sonda elettronica (dati)
- Ampio monitor a colori TFT | Bilanciamento statico e dinamico
- Diametro dell'albero 40 mm per un bilanciamento più accurato
- Cuscinetto ruota 255 mm per un migliore bilanciamento di pneumatici larghi
- Processo di misura automatico con frenatura delle ruote
- Diversi programmi selezionabili / Normale / Statico / Alu1, Alu2, Alu3 etc.
- Calibrazione integrata e programma di auto-diagnostica
- Lingue del menu: tedesco, inglese, francese, spagnolo, portoghese, Olandese, italiano, polacco, svedese e ungherese

Contenuto

- Equilibratrice TWF-96
- Coni (4 pezzi), Calibro misurazione
- Pinza contrappesi, Ghiera rapida di bloccaggio, Peso campione
- Calotta e gomma di protezione per calotta
- Istruzioni di montaggio

Scelta del colore:



Si prega di notare il nostro supporto decisionale tecnico (a pagina 49) prima di acquistare la tua equilibratrice!

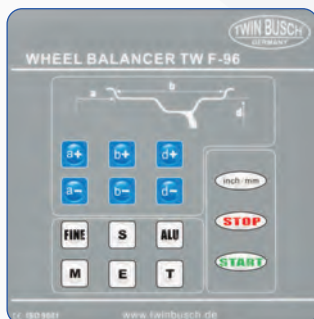
Videos



Presentazione del prodotto



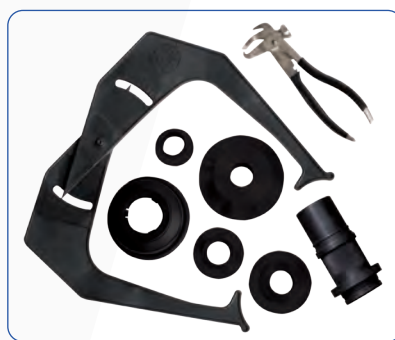
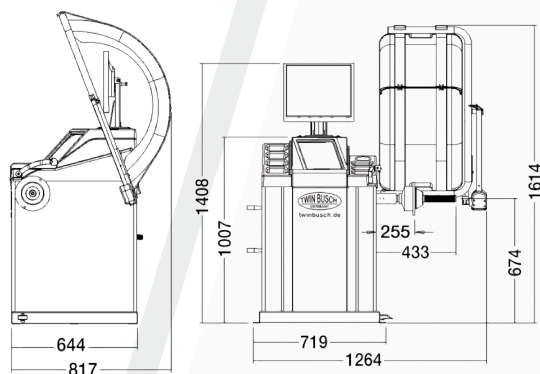
Video di montaggio



Misure

Incluso

Dati tecnici



Larghezza del cerchione	da 1,5" a 20"
Diametro cerchio	da 10" a 24"
Peso ruota max.	65 kg
Diametro foro centrale	40-135 mm
Tolleranza	+/- 1 g
Temp. misurazione	4-7 sec.
Voltaggio	230 V~
Sicurezza	16 A
Livello di rumore	< 70 dB
Peso ca.	140 kg

Accessori opzionali

Adattatore per furgoni e camion leggeri | Nr. art.: TWF-TRANS40

Peso adesivo
Nr. art.:
TWF-KG



Ulteriori accessori sono disponibili su www.twinbusch.it