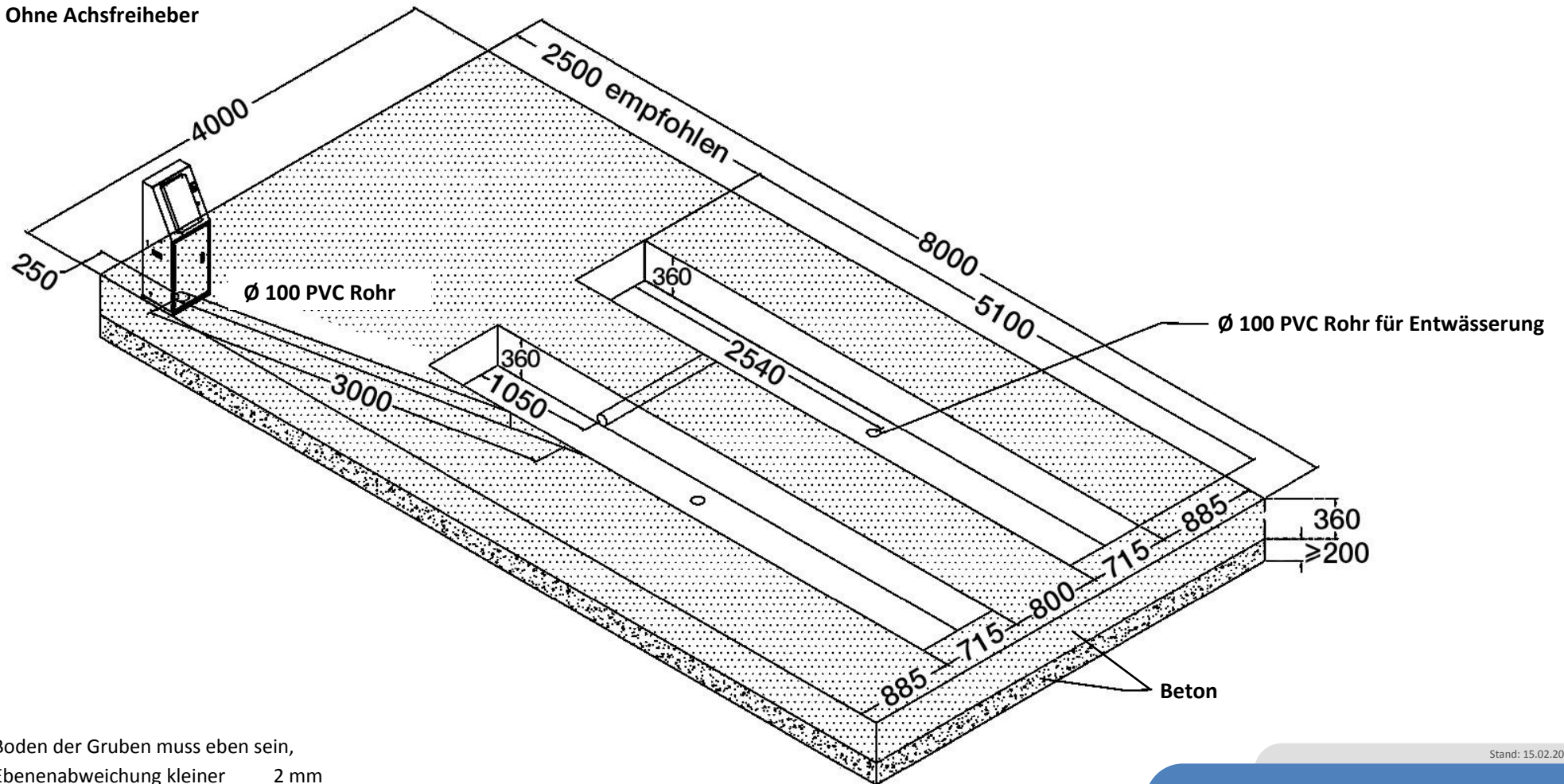


Ohne Achsfreiheber



Boden der Gruben muss eben sein,
Ebenenabweichung kleiner 2 mm
Vertikale Abweichung kleiner 2 mm
Diagonale Abweichung kleiner 3 mm

Betongüte C20/25

Berücksichtigung der Wasserdichtheit und des Wasserablaufs je nach Anforderung.

Stahlrahmen zur Verstärkung der Kanten, mit angeschweißten Betonhaken.

Die Rohre mit Draht zum Durchziehen der Kabel verlegen.

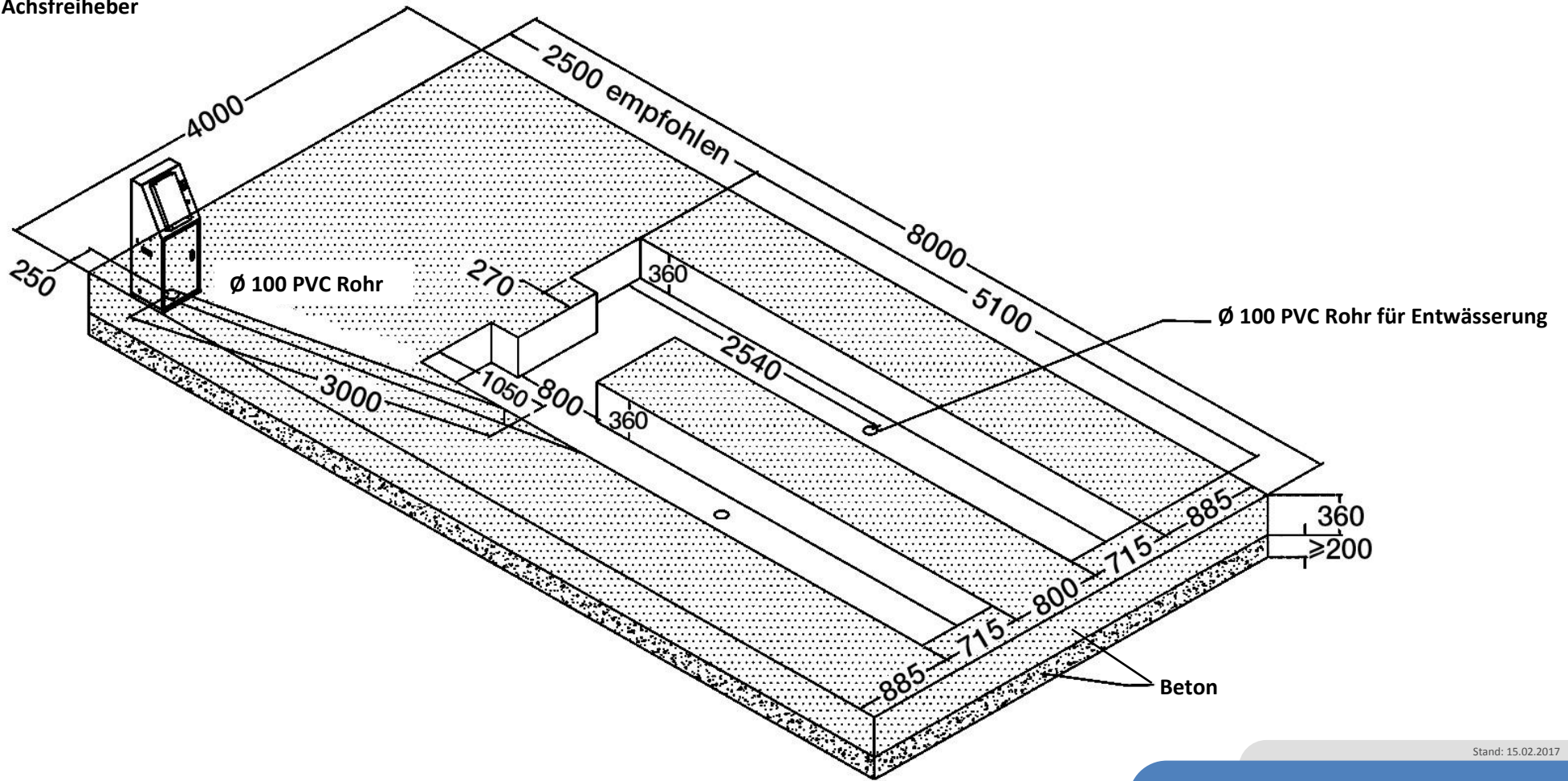
Einbaurahmen nicht im Lieferumfang enthalten!

Stand: 15.02.2017

Fundamentplan
Auffahrscherehebephöhne TW SA-42-U-V2
Modell 2017
Seite 1 von 2

Twin Busch GmbH
Amperestr. 1
D-64625 Bensheim
Tel.: +49 (0)6251-70585-0

Mit Achsfreiheber



Stand: 15.02.2017

Fundamentplan
Auffahrscherenhebebühne TW SA-42-U-V2
Modell 2017
Seite 2 von 2

Twin Busch GmbH
Amperestr. 1
D-64625 Bensheim
Tel.: +49 (0)6251-70585-0